



**Montageanleitungen**  
Assembly Instructions



Niederwinkling



Bayern



Baden-Württemberg

## Gemeinsamen Zielen verbunden: Die Intercontec-Firmengruppe

## Committed to common goals: The Intercontec Group



Zentrale der Intercontec-Firmengruppe mit unserem Entwicklungs- und Technologiezentrum, Administration, Fertigung, Prüflabor und Qualitätssicherung  
Headquarters of the Intercontec group with our engineering and technology center, administration, manufacturing, testing laboratory and quality assurance

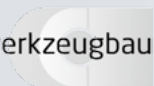


Fertigung hochwertiger Kunststoffspritzgussteile mit eigenem Werkzeugbau sowie Entwurf, Entwicklung und Montage elektromechanischer Gesamtlösungen  
Research, development and production of high quality injection mold plastic parts, including own toolmaking. Subassembly of electromechanical systems for customized applications



Baugruppenmontage in Einzelfertigung, Teil- und Vollautomation, Logistikdienstleister  
Connector assembly with semiautomated and automated production lines. Logistic partner and main warehouse of Intercontec

wolfgang pfeiffer werkzeugbau



Serviceanbieter für den Bau von Betriebsmitteln und Werkzeugen  
Development and manufacturing of injection mold tools and machine parts



Kompetenzzentrum für Verbindungstechnik, Montage von Baugruppen, Verkabelung und Spezialkonfektion  
Competence Center for Interconnection Technologies, assembly of modules and special cable assembly

wolfgang pfeiffer stiftung  
communication | cooperation | contribution



Förderung von Wissenschaft, Forschung, Lehre und Veranstaltungen auf den Gebieten Elektrotechnik, Optik, Maschinenbau und Mechatronik an der Hochschule Deggendorf  
The Wolfgang Pfeiffer Foundation supports science and research in the fields of electronics, mechatronics, mechanical engineering, optics and machine tooling at the University of Applied Sciences in Deggendorf, Germany



Intercontec Niederlassung in Kanada, Barrie  
Intercontec subsidiary in Canada, Barrie



**22 zertifizierte Vertriebspartner in 14 Ländern, weltweit**  
**22 certified distribution partners in 14 countries worldwide**

mehr Informationen auf /  
more information on [www.intercontec.biz](http://www.intercontec.biz)



Thüringen



Deggendorf



Kanada

**Wo Standards aufhören,  
fangen Maßstäbe an.**

**Where standards end,  
benchmarks begin.**

### Kernkompetenz

Mit der Entwicklung, Herstellung und dem weltweitem Vertrieb von **hochwertigen Steckverbindungen, kundenspezifischer Schnittstellentechnik, Spezialkonfektionen nach Kundenwunsch** und **elektromechanischen Baugruppen** versteht sich Intercontec als **Systempartner** mit einem sehr breiten Produktportfolio für **Hightech Made in Germany**.

### Projektabwicklung

Unsere **Entwicklungsabteilung**, kombiniert mit **eigenem Werkzeugbau, Musterbau, Kunststoff Spritzgusswerk, Prüflabor und einem erfahrenen Fachpersonal**. Das sind die Zutaten für eine professionelle Projektabwicklung.

Wir bieten:

**High speed tooling für Erstmuster Verfügbarkeit innerhalb 4 Wochen!**

### Kundenspezifische Komplettlösungen von der Komponente bis zur fertigen Baugruppe in kürzester Zeit

**Dort wo die Meisten aufhören, setzen wir an ...  
Anspruch und Kompetenz unserer Projektabwicklung**

In unserer Entwicklungsabteilung entstehen kurzfristig innovative und ausgereifte Lösungen für Ihre Aufgabenstellung. **Effiziente und flexible Projektabwicklung**. Prototypen und Vorserien werden in unserem hauseigenen Musterbau mit modernsten Fertigungsanlagen realisiert. Die Qualifizierung durch die Intercontec-Prüflabore gewährleistet höchste Qualität und Güte unserer Produkte.

### Core Competence

With the development, manufacturing and worldwide sale of **high quality connectors, customized interface technology, special cable assemblies and electromechanic modules**, Intercontec represent a **system solution partner** with a very wide product range of **High Tec Made in Germany**.

### Project Management

Our **engineering department** combined with our **own toolmaking, prototyping, injection molding, test laboratory as well as experienced personnel** are the foundation for professional, efficient project realization.

We offer:

**High speed tooling for initial sample availability within 4 weeks!**

### Customized complete solutions from components to sub-assemblies within a very short time frame

**We take up where others leave off ...  
Claim and competence of our project execution**

Innovative and sophisticated solutions for your applications are realized in our engineering department within a short period of time. **Efficient and flexible project execution**. Prototypes and pilot series are prepared in our in-house prototyping department with state-of-the-art production equipment. The qualification by the Intercontec laboratories ensure highest quality and performance.

### Inhaltsverzeichnis

Seite	Inhalt
2	Spitzentechnologie aus Deutschland
3	Inhaltsverzeichnis
4 - 5	Intelligenter Steckeraufbau
6	Formschlüssige Kontaktbefestigung
7	Kronenklemmung
8 - 19	Montageanleitungen 615 / 915
20 - 27	Montageanleitungen 617
28 - 39	Montageanleitungen 917
40 - 54	Montageanleitungen 623
55 - 57	Montageanleitungen 623 twintec B
58 - 65	Montageanleitungen 723
66 - 95	Montageanleitungen 923
96 - 103	Montageanleitungen 932 twintec
104 - 110	Montageanleitungen 932 twintec 2
111 - 113	Montageanleitungen 740
114 - 121	Montageanleitungen 940
122 - 125	Montageanleitungen 958
126 - 135	Montageanleitungen locktec
136	Tabelle

### Table of contents

page	content
2	High-tech made in Germany
3	Table of contents
4 - 5	Sophisticated Connector Design
6	Positive Locking Contacts
7	Crown Clamp
8 - 19	Assembly Instructions 615 / 915
20 - 27	Assembly Instructions 617
28 - 39	Assembly Instructions 917
40 - 54	Assembly Instructions 623
55 - 57	Assembly Instructions 623 twintec B
58 - 65	Assembly Instructions 723
66 - 95	Assembly Instructions 923
96 - 103	Assembly Instructions 932 twintec
104 - 110	Assembly Instructions 932 twintec 2
111 - 113	Assembly Instructions 740
114 - 121	Assembly Instructions 940
122 - 125	Assembly Instructions 958
126 - 135	Assembly Instructions locktec
136	table

# Intercontec: Modulare Steckersysteme

## Intercontec: Modular Connector Systems

### Kabelklemmung

- 3 Varianten: Kronenklemmung, Lamellenklemmung oder Knopfklammer
- Zugentlastung mit integrierter Dichtung nach IP 66/67
- koaxiale EMV-Schirmung und variabler Klemmbereich
- kein Verdrehen von Klemmung und Distanzhülse

### Cable Clamp

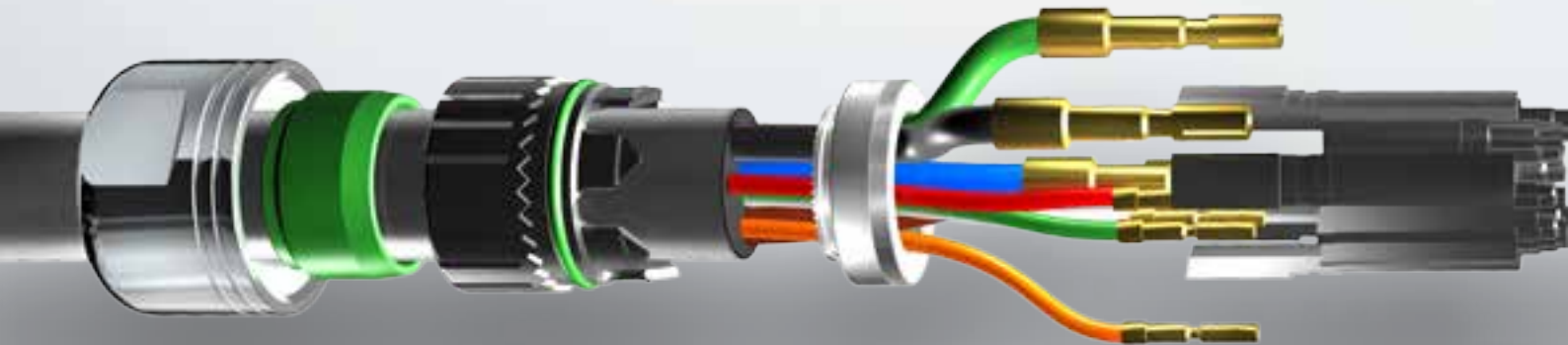
- 3 variants: crown, lamella and ball clamp
- strain relief with integrated seal according to IP 66/67
- coaxial EMC shielding and variable clamping range
- no twisting of clamp and distance sleeve

### Kontakte

- schnelle, werkzeuglose Montage
- maximale Kontaktsicherheit
- variabler Anschlussquerschnitt
- unterschiedliche Kontakte (Bandware, gedrehte Kontakte)

### Contacts

- quick assembly without tools
- maximum contact security
- variable terminal cross-section
- various types of contacts (reel feed, turned)



## Intelligenter Steckeraufbau

Dem Wunsch unserer Kunden nach möglichst **einfacher Handhabung** wurde durch eine Vielzahl innovativer Entwicklungen Rechnung getragen.

Unsere Steckverbinder bestehen aus einer **geringen Anzahl an Einzelteilen**, die modular aufgebaut und in unterschiedlichen Kombinationen **mehrfach verwendbar** sind.

Dabei kann die Montage sogar vollständig **werkzeuglos** erfolgen und wird durch die innovative **Kronenklemmung** besonders einfach, da das Schirmgeflecht nicht gekürzt werden muss.

Durch die durchdachte Formgebung können die Komponenten und die Einzelteile nur **in eindeutiger Orientierung** konfektioniert und montiert werden. Eine Fehlsteckung bei komplexen Anlagen wird zudem durch die Mehrfachcodierung ausgeschlossen.

### Isolierkörper

- unterschiedliche Polzahlen
- formschlüssige Fixierung bei aufgeschobener Verriegelungshülse bereits außerhalb des Gehäuses

### Insulation Insert

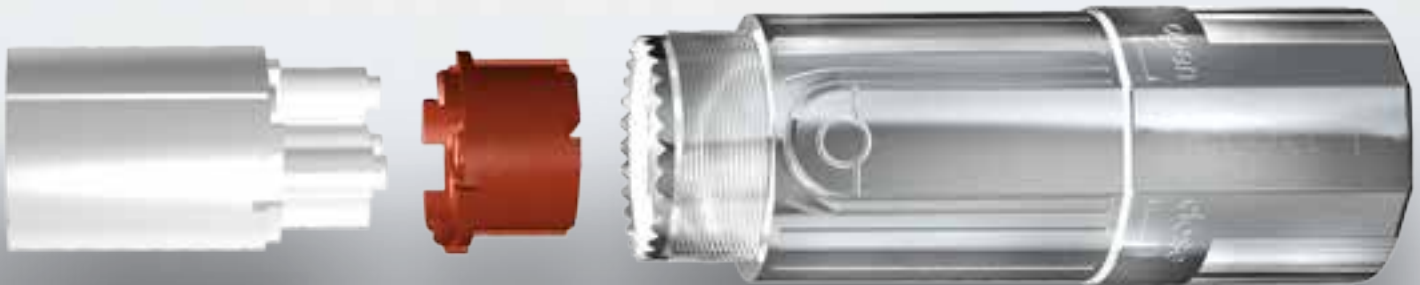
- various pin layouts
- positive locking fixation with fitted sleeve even outside of housing

### Gehäuse

- unterschiedliche Bauformen
- Metallgehäuse mit korrosionssicherer Beschichtung
- Schnellverschluss- oder Schraub-Verriegelung
- Schutzleiter-Gehäuse-Anbindung

### Connector Housing

- various designs
- metal housing with corrosion-resistant coating
- quick release or screw fastener
- earth-to-housing connection



## Sophisticated Connector Design

We are meeting our customers' expectations with a multitude of innovative developments.

Our connectors consist of **only a few single parts** with a modular architecture which makes them highly compatible and **usable in many different combinations**.

Parts and components have a very sophisticated shape giving **clear orientation** for connector and cable assembly. Multiple codings prevent faulty mating of connectors when wiring complex equipment.

The connector assembly is possible **without any tools** and particularly easy due to the innovative **crown clamp**: The shielding mesh can remain uncut.

# Formschlüssig und werkzeuglos befestigte Kontakte sorgen für schnelle Montage

*Positive locking of contacts without tools for quick assembly*

**Kontakt seitlich verrastet**

Contact laterally snapped into place



**Gesichert und verriegelt mit aufgeschobener Hülse**

Secured and locked with fitted sleeve



**Formschlüssige Kontaktbefestigung**  
Positive locking contacts

**LEISTUNGSKONTAKT**    **POWER CONTACT**

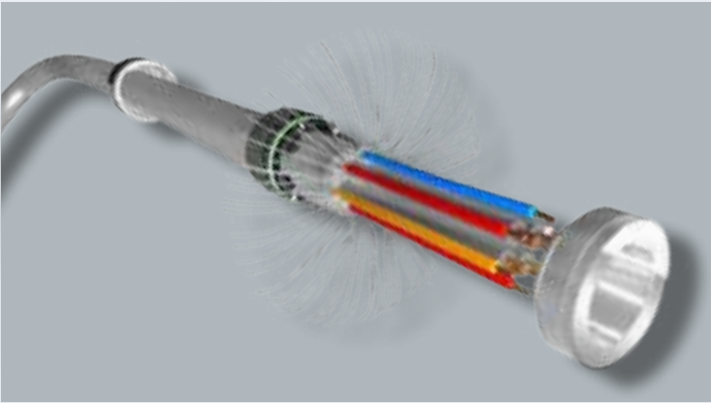


**SIGNALKONTAKT**    **SIGNAL CONTACT**

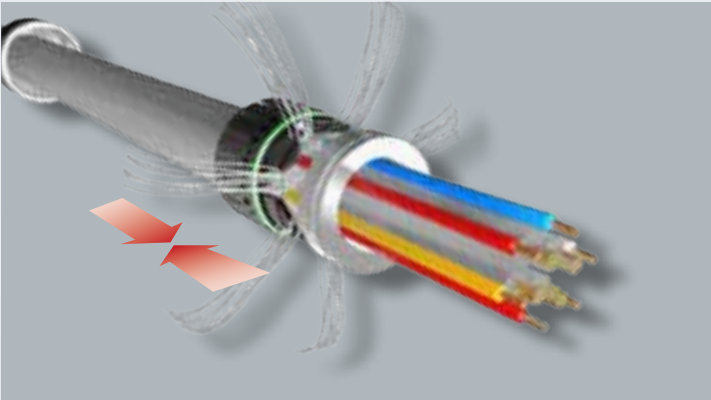


*Formschlüssiger Sitz im Kontaktkörper*  
*Positive locking in the contact chamber*

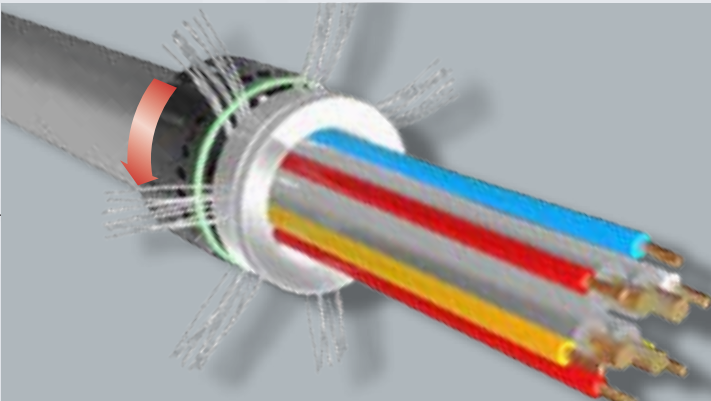
Auffächern...  
Fan out...



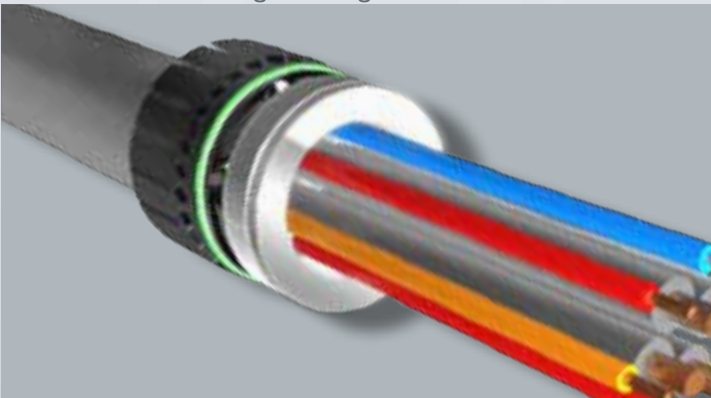
...zusammenstecken...  
...stick together...



...eindrehen...  
...turn in...



...fertig, ohne Schirmkürzung!  
...done, without cutting shielding mesh!



## Qualität produzieren und Geld sparen mit Intercontec!

Die innovative Kronenklemmung hilft Ihnen viel Zeit zu sparen, Verarbeitungsprozesse zu sichern und Ausfälle zu vermeiden.

### Ihre Vorteile:

- koaxiale EMV-Schirmung und variable Klemmung
- kein Verdrehen von Klemmung und Distanzhülse
- sichere Abdichtung nach IP 66/67
- ohne Schirmkürzung - schnellere Montagezeit
- sichere Montage - keine losen Schirmteilchen

## Kronenklemmung Crown Clamp

## Produce quality and save time with Intercontec!

The innovative crown clamp helps you save time, secure manufacturing processes and avoid failures!

### Your advantages:

- coaxial EMC shielding and various clamping systems
- no twisting of clamping ring and spacer
- safe sealing in accordance with IP 66/67
- no cutting of the shielding mesh - shorter assembly time
- no loose particles of the cable shield can fall inside the connector

**Serie 615 Stecker / Kupplung, Lamellenklemmung, Klemmbereich 4,5 - 10,5 mm**  
**Series 615 Plug / Extension, lamella clamp, cable clamping range 4.5 - 10.5 mm**

**Crimp Tool**

a (mm²)	Crimp Tool No.:	Positionierer No.:	Colour
0,1 - 0,75	C0.201.00	C0.258.00	blue
0,5 - 1,5	- " -	- " -	green
	digital crimp tool C0.235.00	tool settings: see crimp tool manual	

⑨ "click"

⑩ Position!

⑫ close "click"

⑬ Coding!

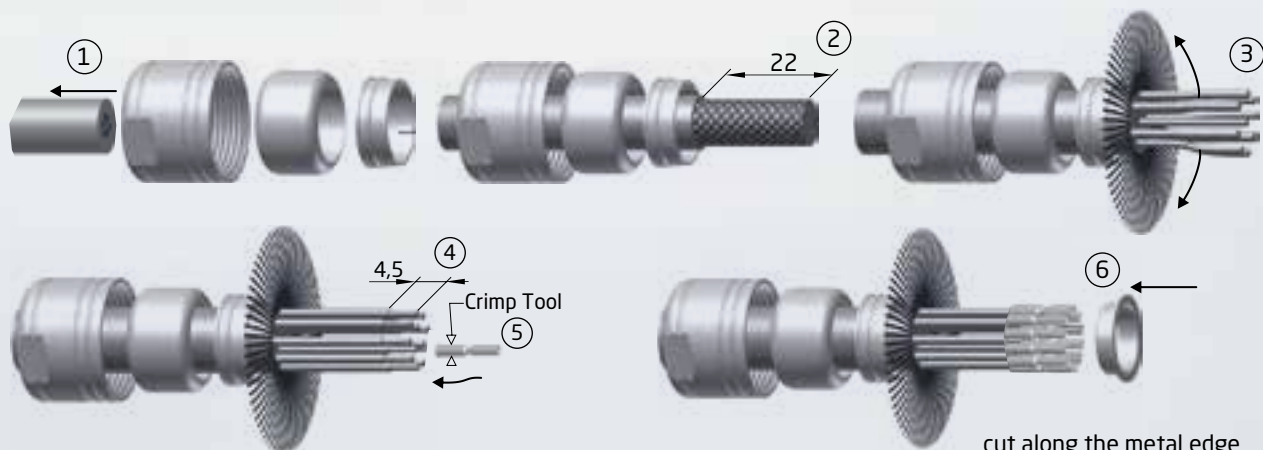
⑭.1 Tool C6.131.00  
Plastic  
M = 2,5 Nm

⑭.2 SW 17  
Metal  
M = 2,5 Nm

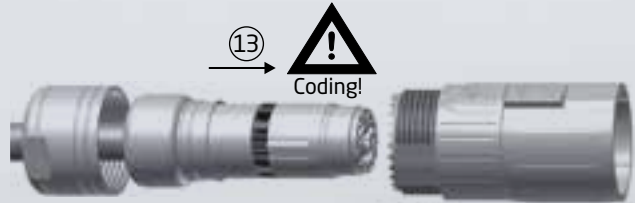
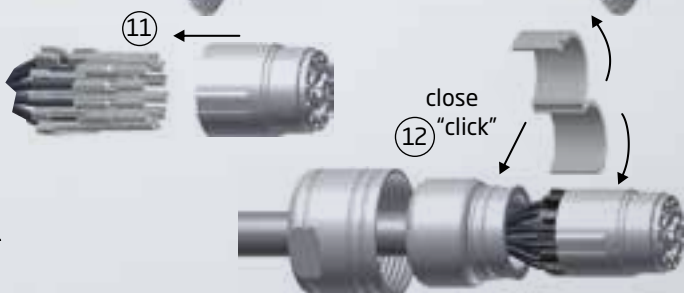
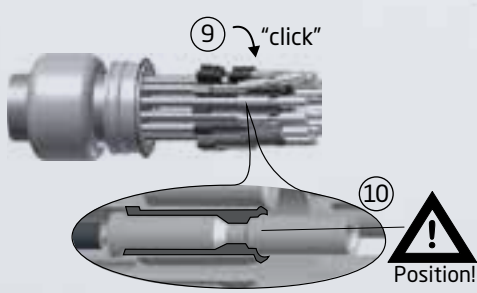
Tool WM10620  
OR  
Tool WM10620



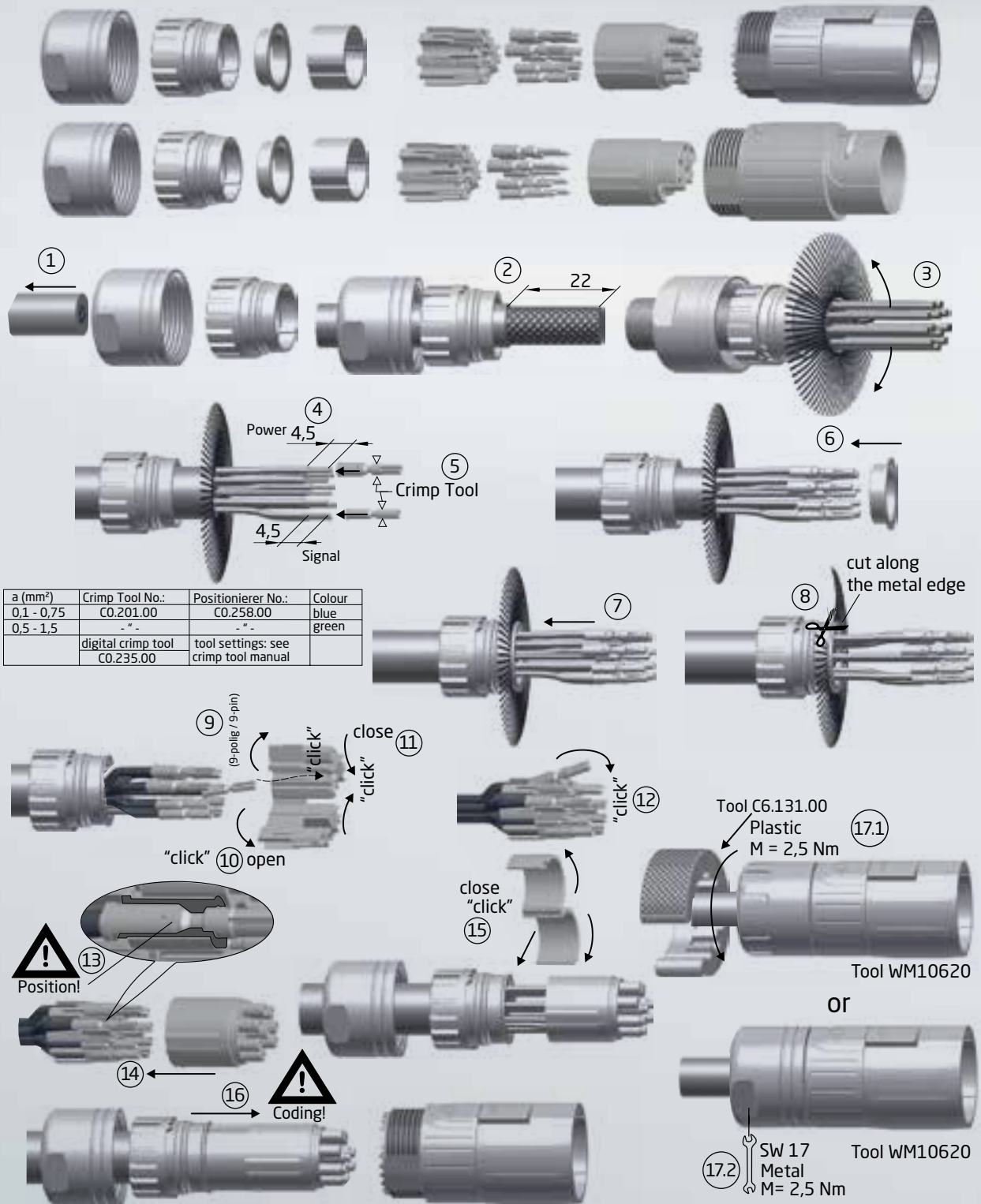
**Serie 615 Stecker / Kupplung, Lamellenklemmung, Klemmbereich 10,5 - 12 mm**  
**Series 615 Plug / Extension, lamella clamp, cable clamping range 10.5 - 12 mm**



a (mm²)	Crimp Tool No.:	Positionierer No.:	Colour
0,1 - 0,75	C0.201.00	C0.258.00	blue
0,5 - 1,5	- "	- "	green
	digital crimp tool C0.235.00	tool settings: see crimp tool manual	

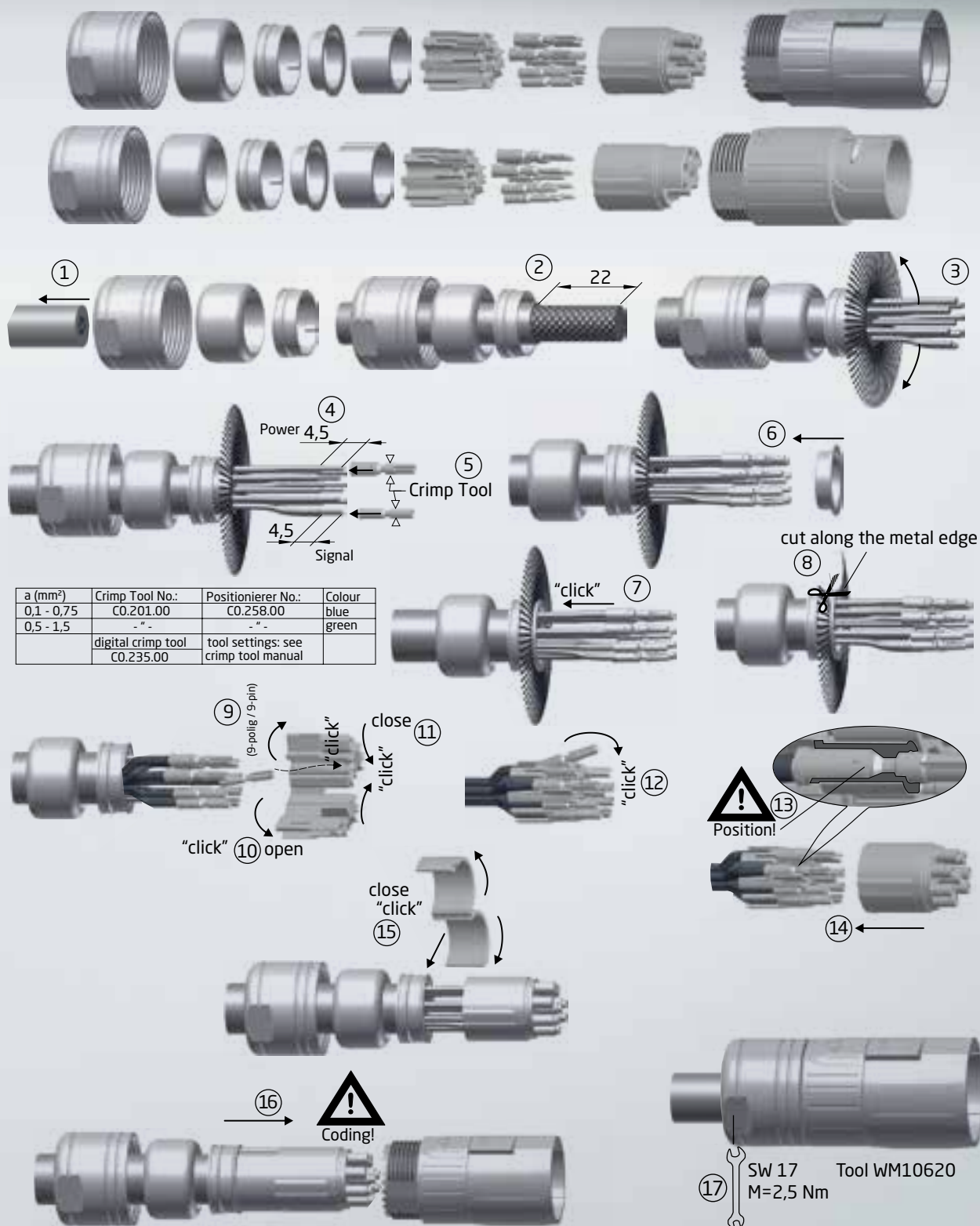


**Serie 915 Stecker / Kupplung, 9-polig, Lamellenklemmung, Klemmbereich 4,5 - 10,5 mm**  
**Series 915 Plug / Extension, 9-pin, lamella clamp, cable clamping range 4.5 - 10.5 mm**



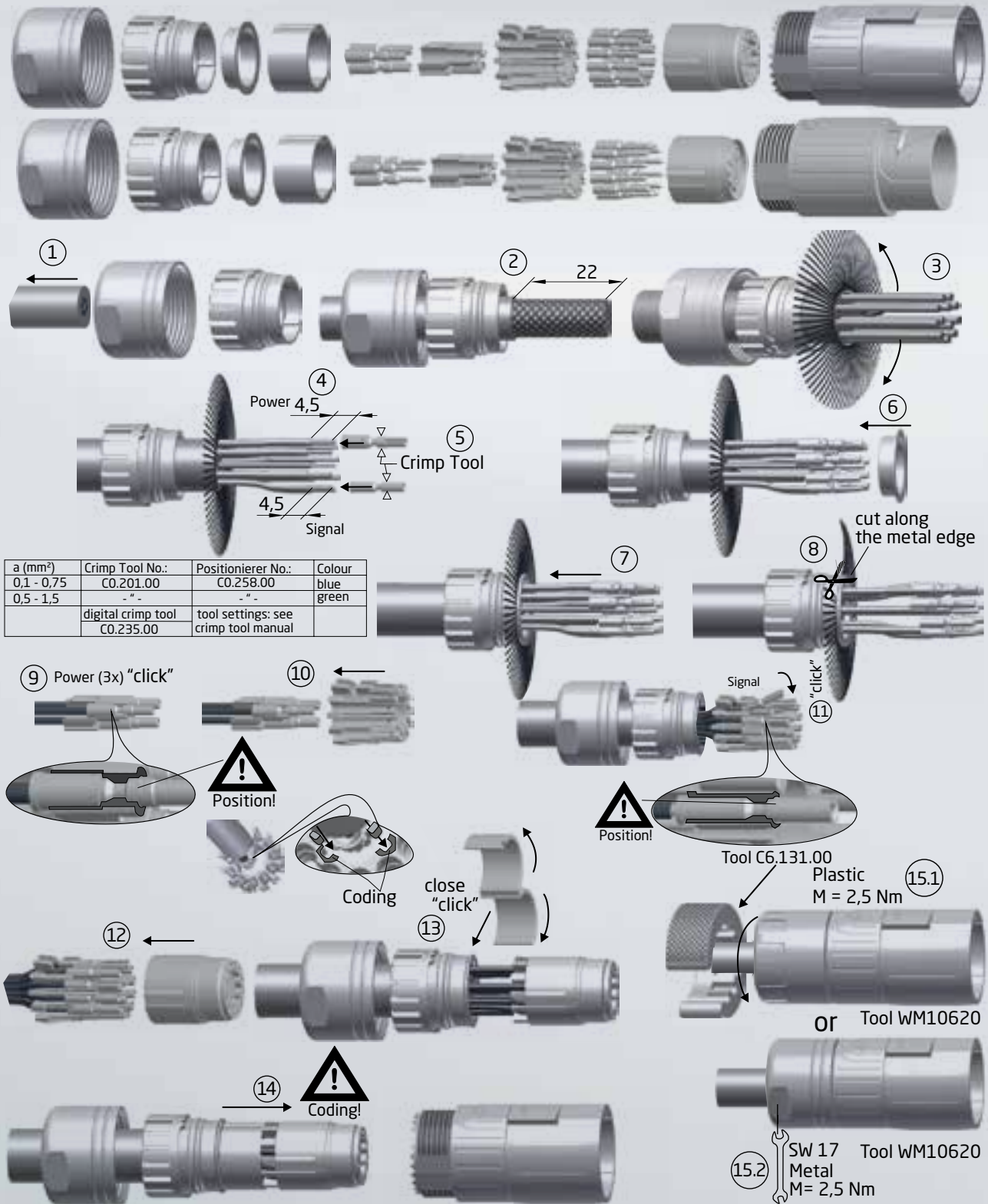
a (mm²)	Crimp Tool No.:	Positionierer No.:	Colour
0,1 - 0,75	C0.201.00	C0.258.00	blue
0,5 - 1,5	-	-	green
	digital crimp tool C0.235.00	tool settings: see crimp tool manual	

**Serie 915 Stecker / Kupplung, 9-polig, Lamellenklemmung, Klemmbereich 10,5 - 12 mm**  
**Series 915 Plug / Extension, 9-pin, lamella clamp, cable clamping range 10.5 - 12 mm**



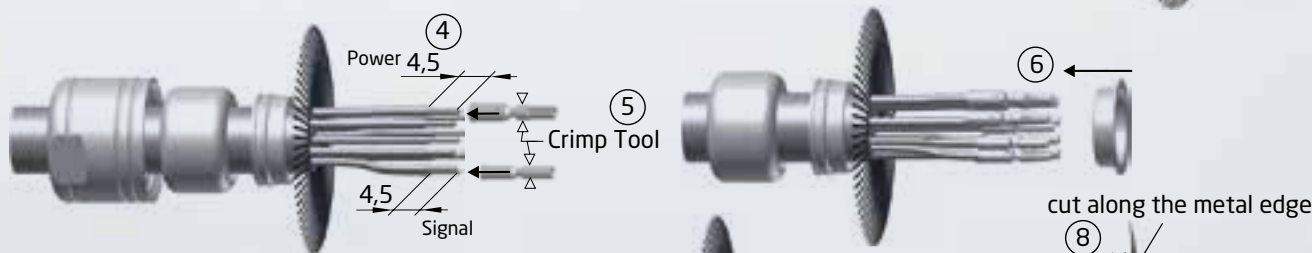
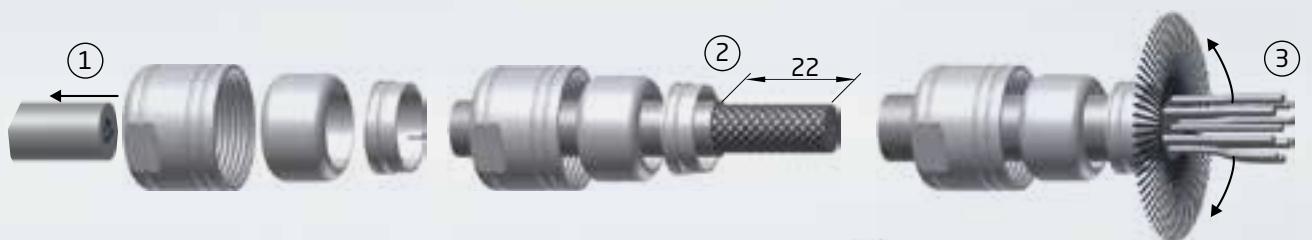
a (mm <sup>2</sup> )	Crimp Tool No.:	Positionierer No.:	Colour
0.1 - 0.75	C0.201.00	C0.258.00	blue
0.5 - 1.5	-	-	green
	digital crimp tool C0.235.00	tool settings: see crimp tool manual	

**Serie 915 Stecker / Kupplung, 12+3-polig, Lamellenklemmung, Klemmbereich 4,5 - 10,5 mm**  
**Series 915 Plug / Extension, 12+3-pin, lamella clamp, cable clamping range 4.5 - 10.5 mm**

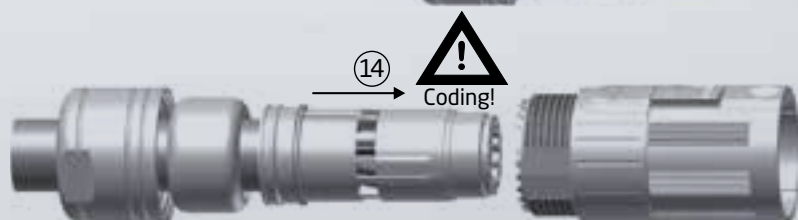
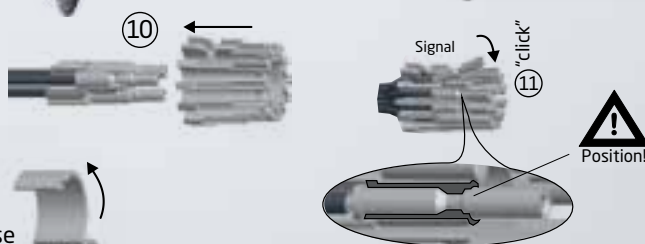
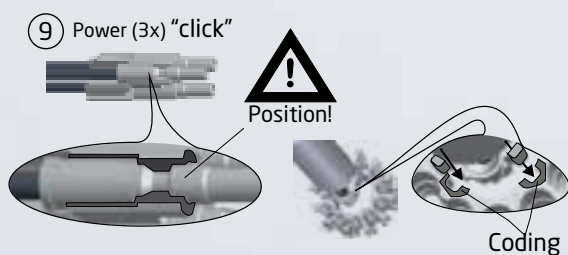
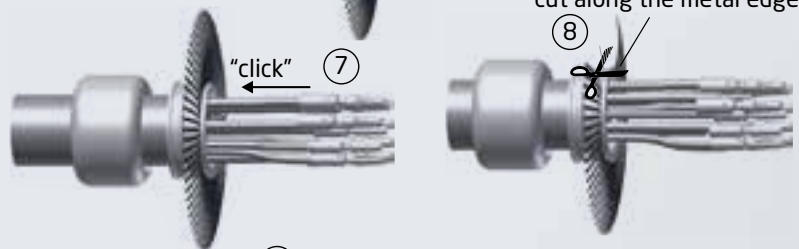


a (mm²)	Crimp Tool No.:	Positionierer No.:	Colour
0,1 - 0,75	C0.201.00	C0.258.00	blue
0,5 - 1,5	-	-	green
	digital crimp tool C0.235.00	tool settings: see crimp tool manual	

**Serie 915 Stecker / Kupplung, 12+3-polig, Lamellenklemmung, Klemmbereich 10,5 - 12 mm**  
**Series 915 Plug / Extension, 12+3-pin, lamella clamp, cable clamping range 10.5 - 12 mm**

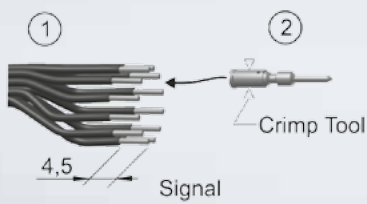
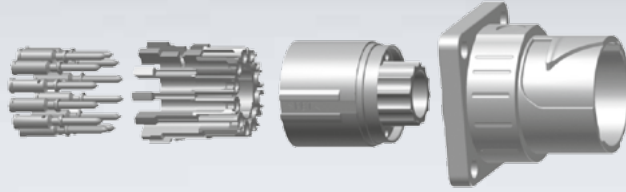


a (mm²)	Crimp Tool No.:	Positionierer No.:	Colour
0,1 - 0,75	C0.201.00	C0.258.00	blue
0,5 - 1,5	- " -	- " -	green
	digital crimp tool C0.235.00	tool settings: see crimp tool manual	

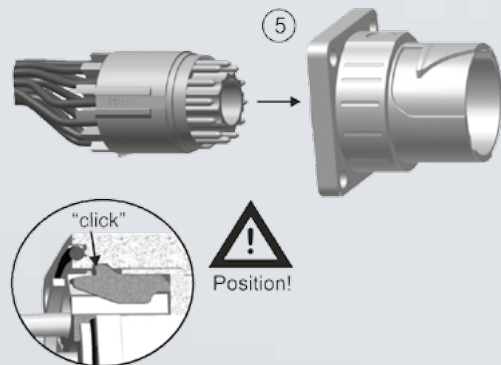
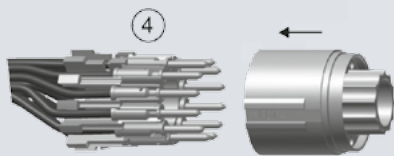
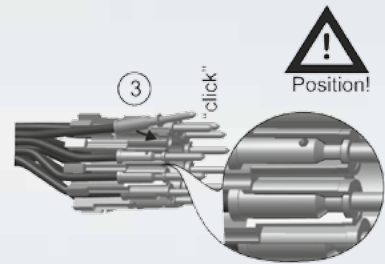


SW 17  
M=2,5 Nm  
Tool WM10522

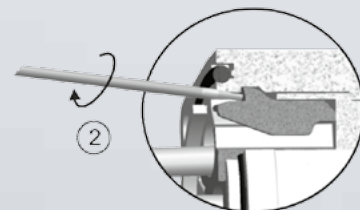
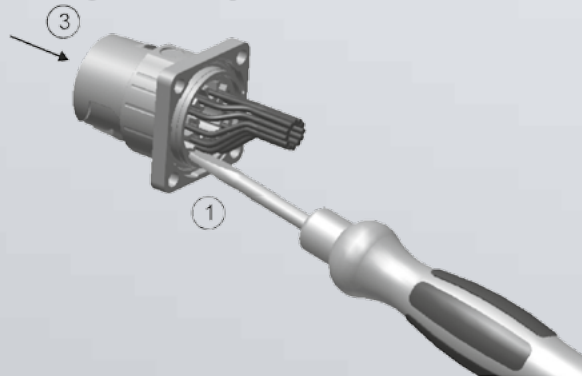
## Serie 615 Einbaudoose gerade Series 615 Straight Receptacle



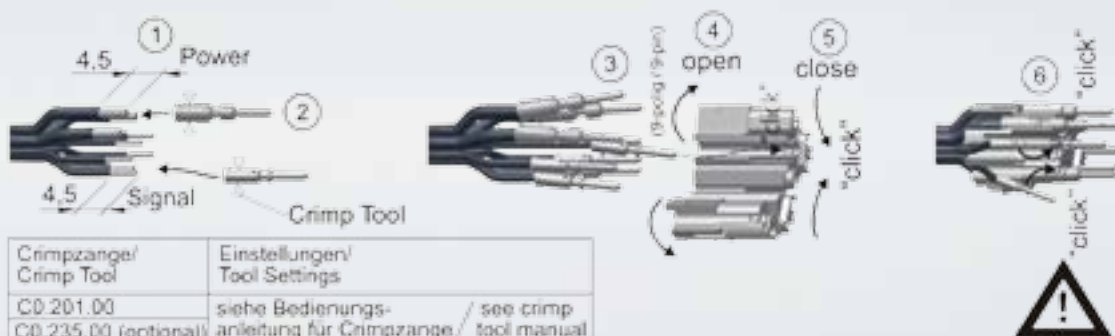
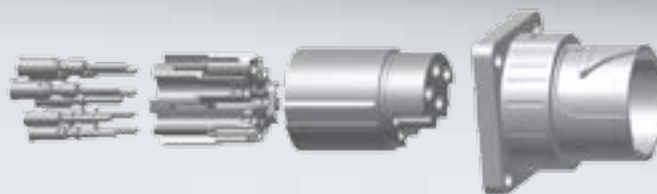
Crimpzange/ Crimp Tool	Einstellungen/ Tool Settings
C0.201.00	siehe Bedienungs- anleitung für Crimpzange / see crimp tool manual
C0.235.00 (optional)	



Demontage / dismounting



**Serie 915 Einbaudose gerade, 9-polig**  
**Series 915 Straight Receptacle, 9-pin**



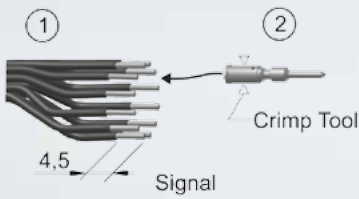
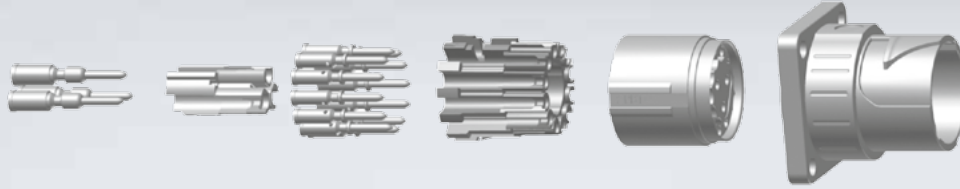
Crimpzange/ Crimp Tool	Einstellungen/ Tool Settings
CD.201.00	siehe Bedienungs- anleitung für Crimpzange / see crimp tool manual
CD.235.00 (optional)	



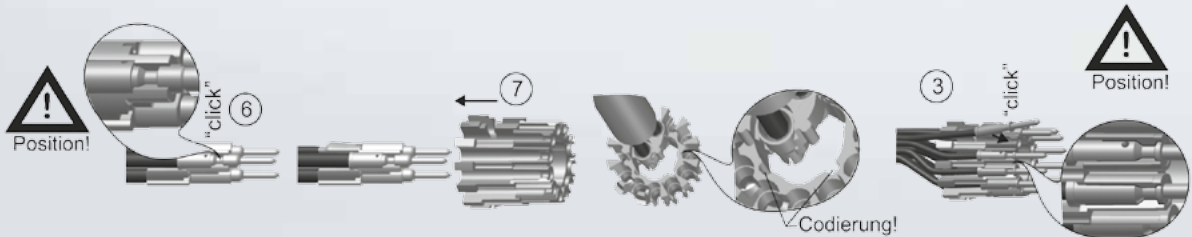
Demontage / dismounting



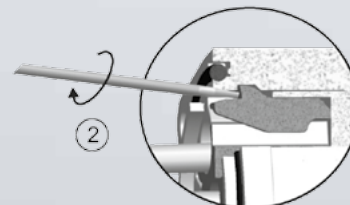
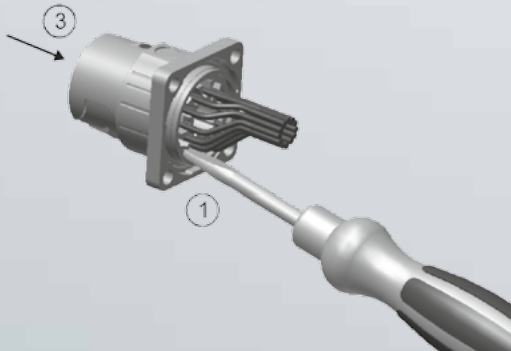
**Serie 915 Einbaudose gerade, 12+3-polig**  
**Series 915 Straight Receptacle, 12+3-pin**



Crimpzange/ Crimp Tool	Einstellungen/ Tool Settings
C0.201.00	siehe Bedienungs- anleitung für Crimpzange / see crimp tool manual
C0.235.00 (optional)	

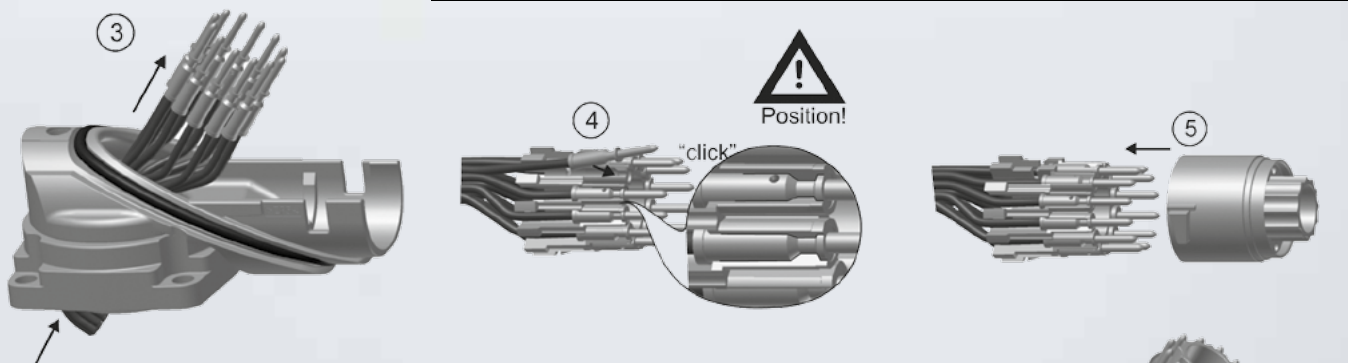
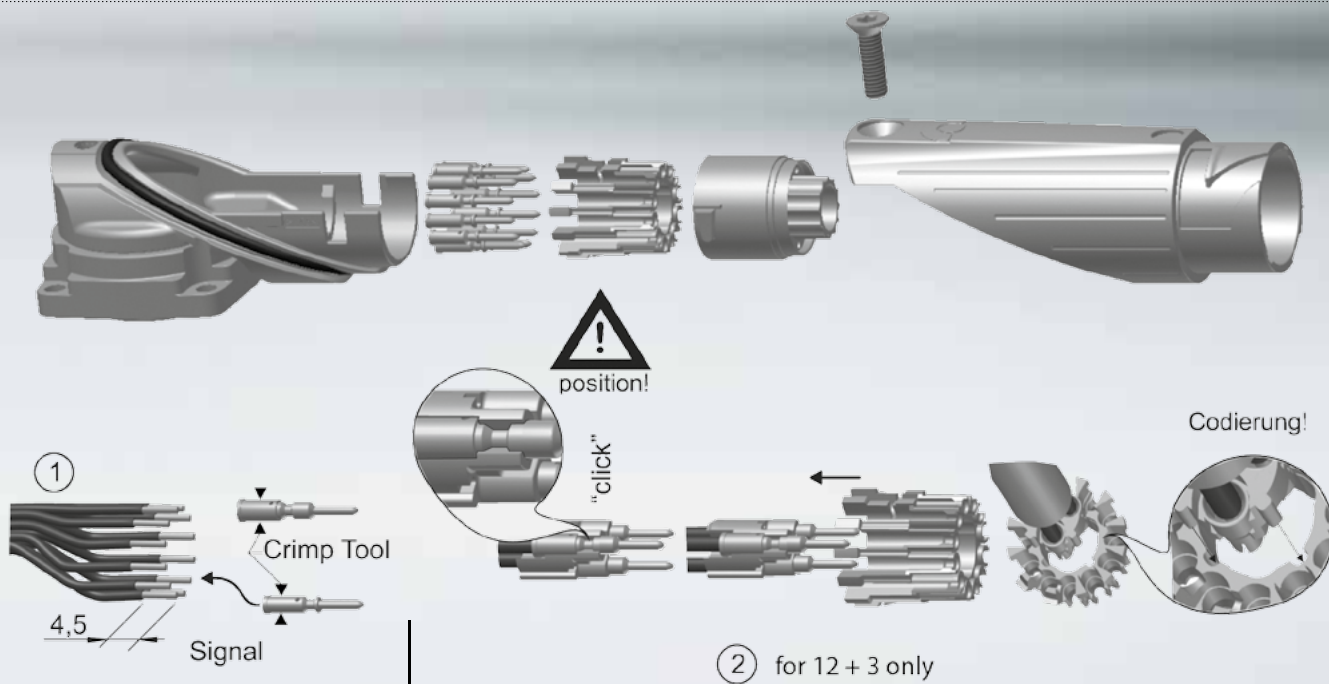


Demontage / dismounting

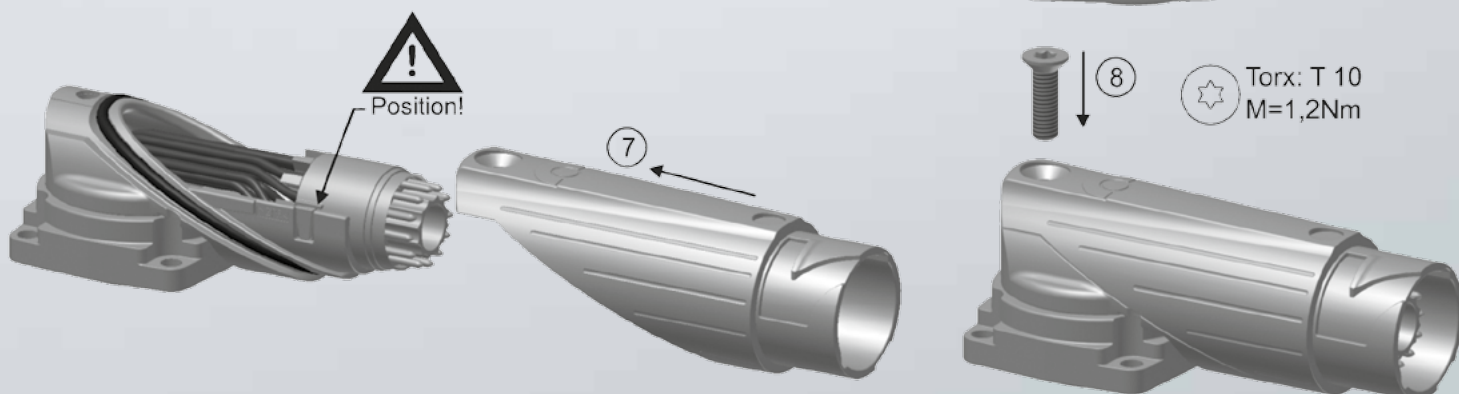
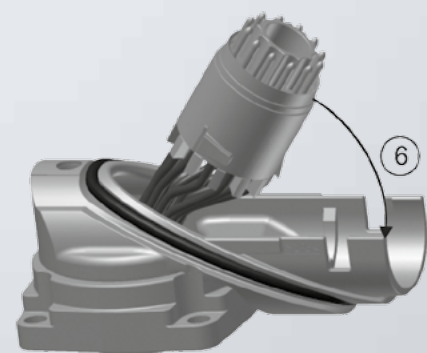




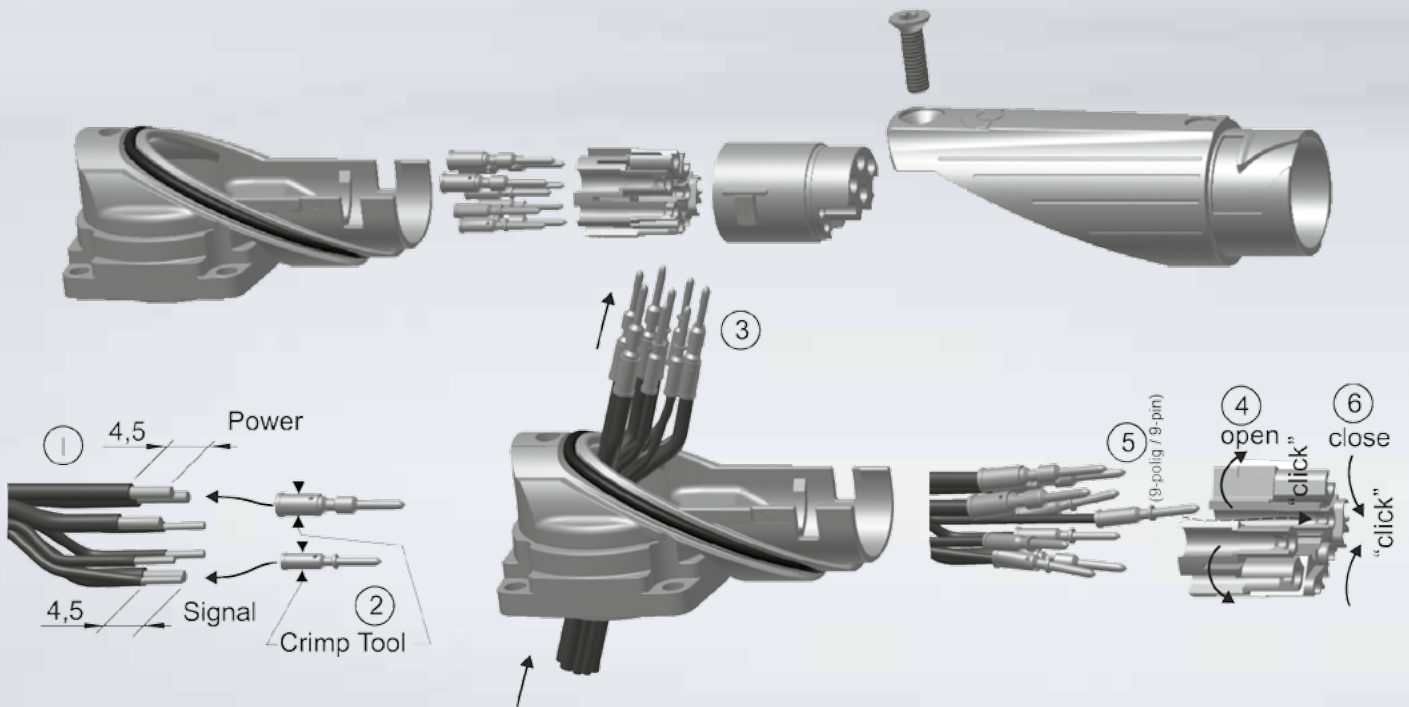
**Serie 615 / 915 Winkeleinbaudose 12-polig / 12 + 3-polig**  
**Series 615 / 915 Receptacle Angled 12-pin / 12 + 3-pin**



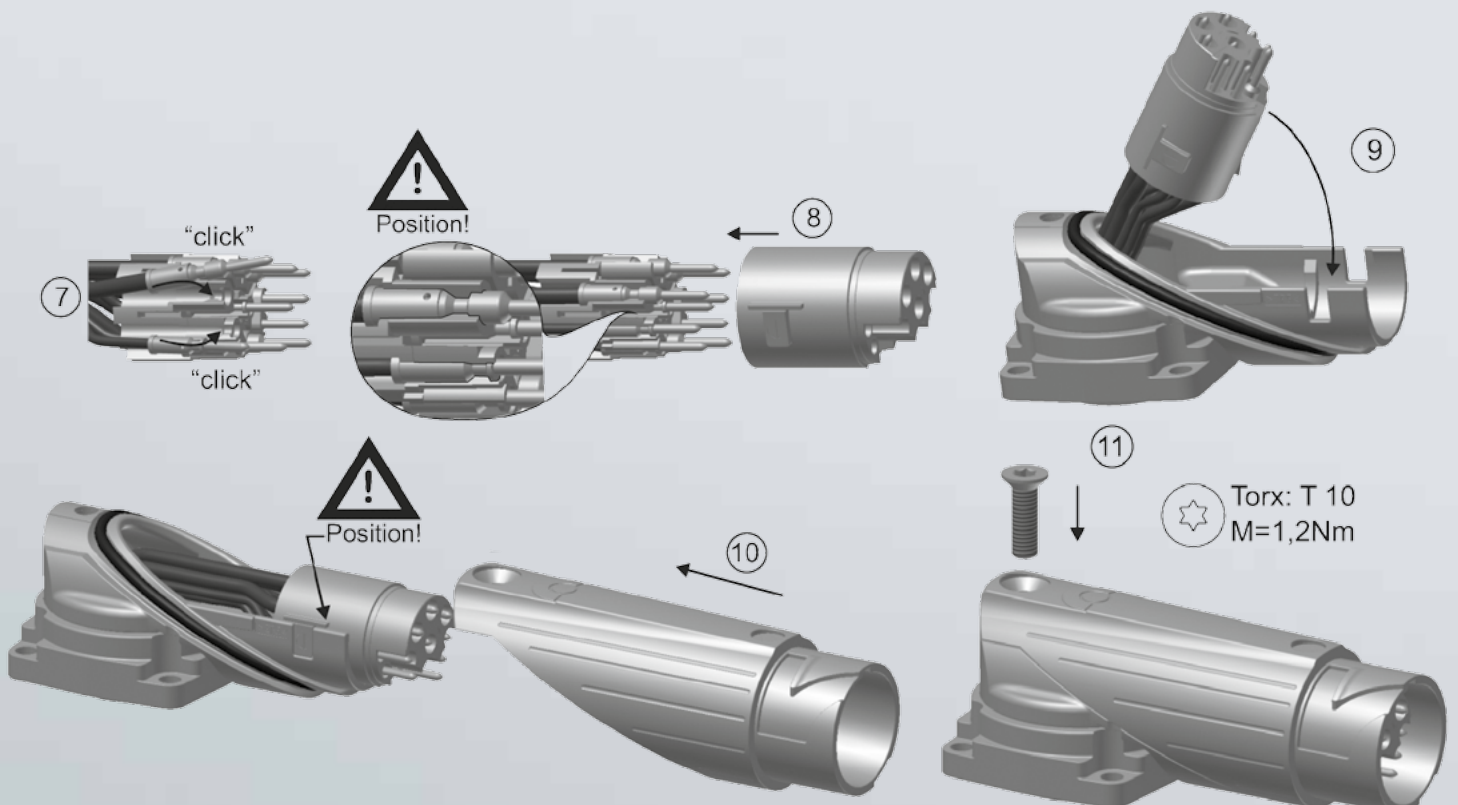
	a (mm <sup>2</sup> )	Crimp Tool No.	Positionierer No.	Colour
Signal	0,1 - 0,75	C0.201.00	C0.258.00	green
	0,5 - 1,5	C0.201.00	C0.258.00	blue
		digital crimp tool C0.235.00	tool settings: see crimp tool manual	



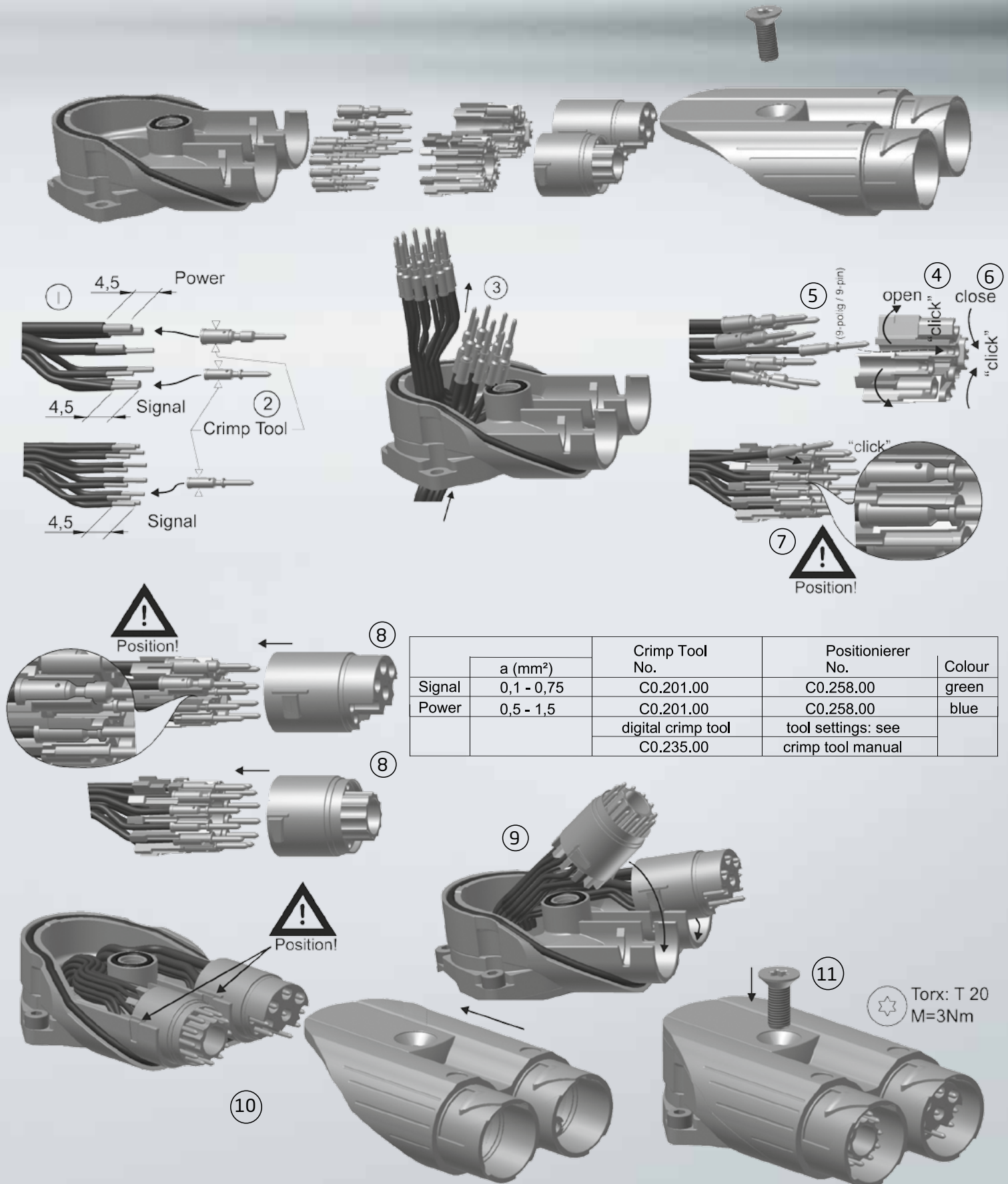
**Serie 915 Winkeleinbaudose 9-polig**  
**Series 915 Receptacle Angled 9-pin**



	a (mm <sup>2</sup> )	Crimp Tool No.	Positionierer No.	Colour
Signal	0,1 - 0,75	C0.201.00	C0.258.00	green
Power	0,5 - 1,5	C0.201.00	C0.258.00	blue
		digital crimp tool C0.235.00	tool settings: see crimp tool manuel	



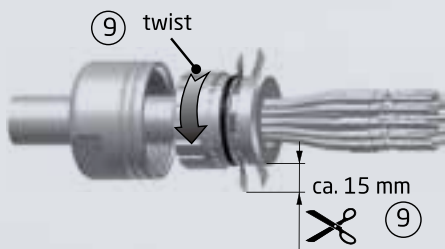
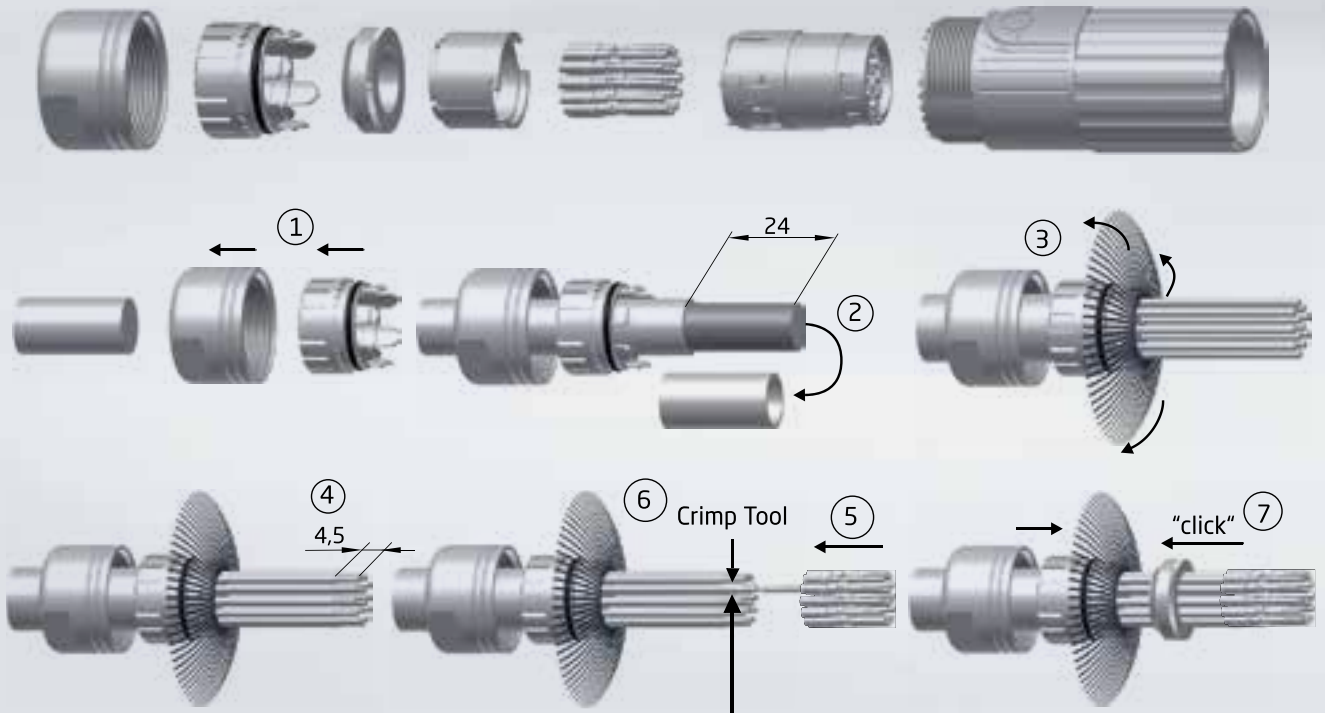
**Serie 615 / 915 Winkeleinbaudose 12 / 9-polig**  
**Series 615 / 915 Receptacle Angled 12 / 9-polig**



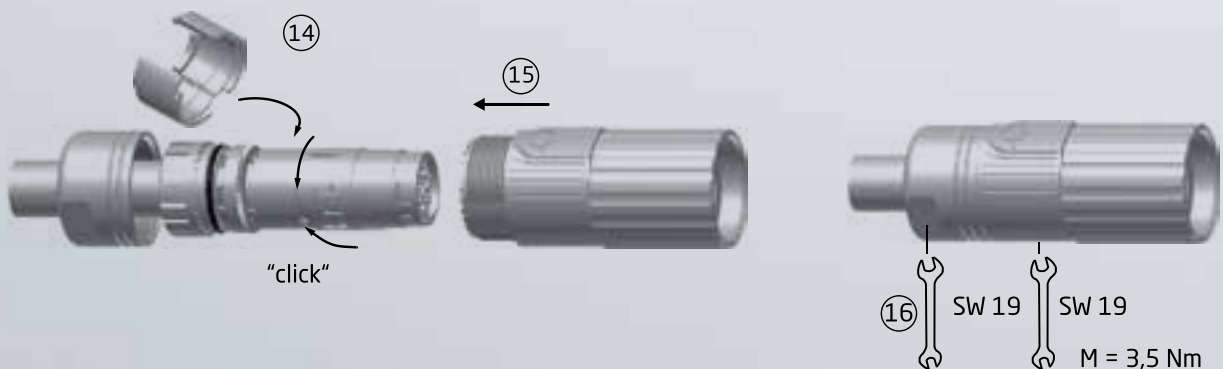
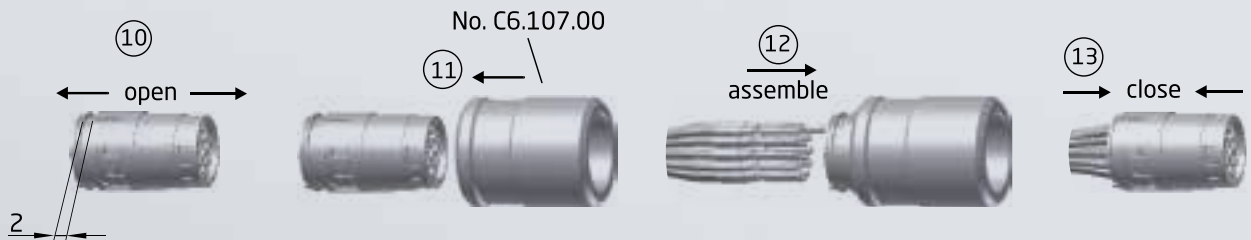
	a (mm <sup>2</sup> )	Crimp Tool No.	Positionierer No.	Colour
Signal	0,1 - 0,75	C0.201.00	C0.258.00	green
Power	0,5 - 1,5	C0.201.00	C0.258.00	blue
		digital crimp tool C0.235.00	tool settings: see crimp tool manual	

# 617

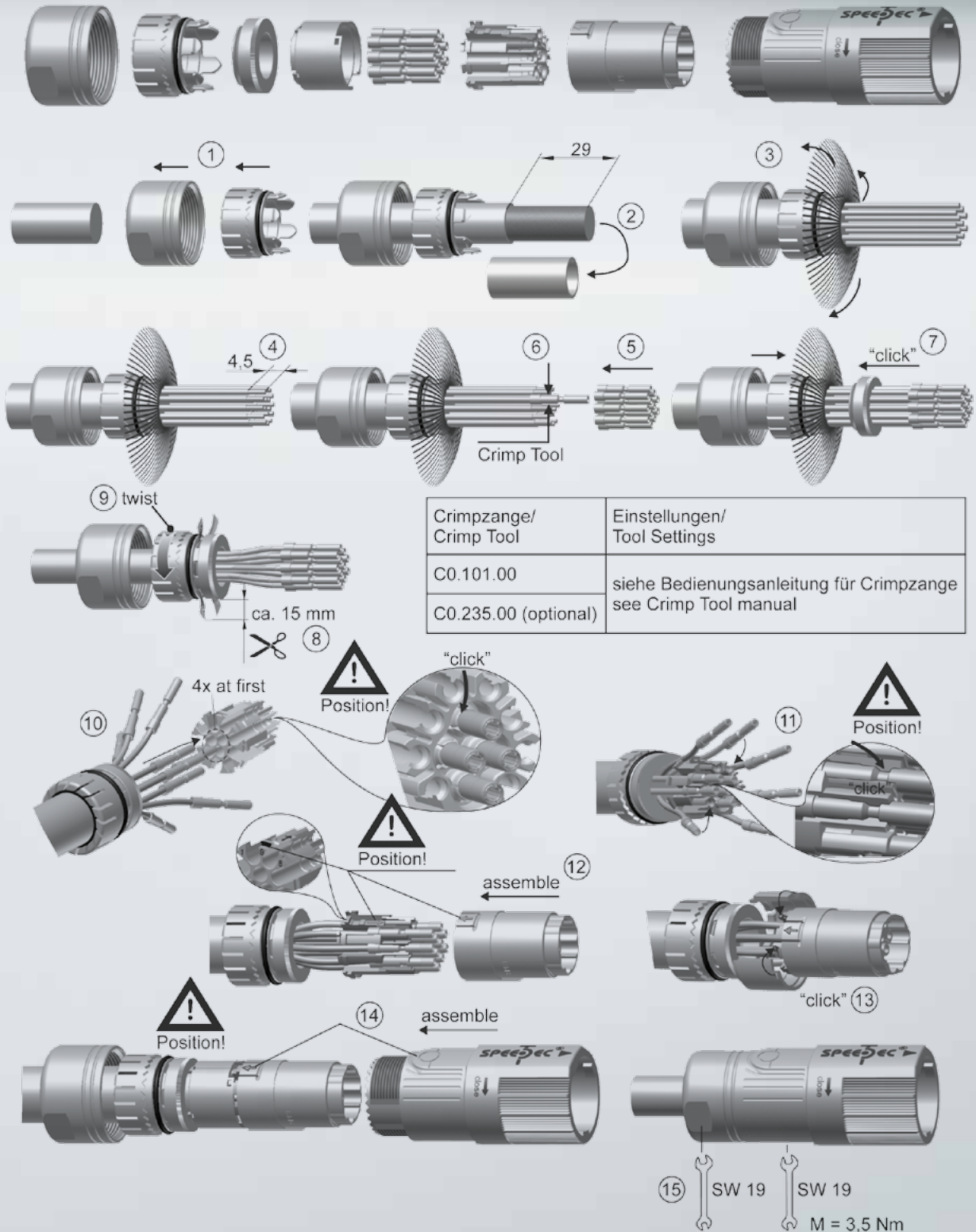
**Serie 617 Stecker 17-polig, für Crimpkontakte**  
**Series 617 Plug 17-pin, crimp version**



Crimpzange/ Crimp Tool	Einstellungen/ Tool Settings
C0.231.00	siehe Bedienungsanleitung für Crimpzange/
C0.235.00 (optional)	see crimp tool manual



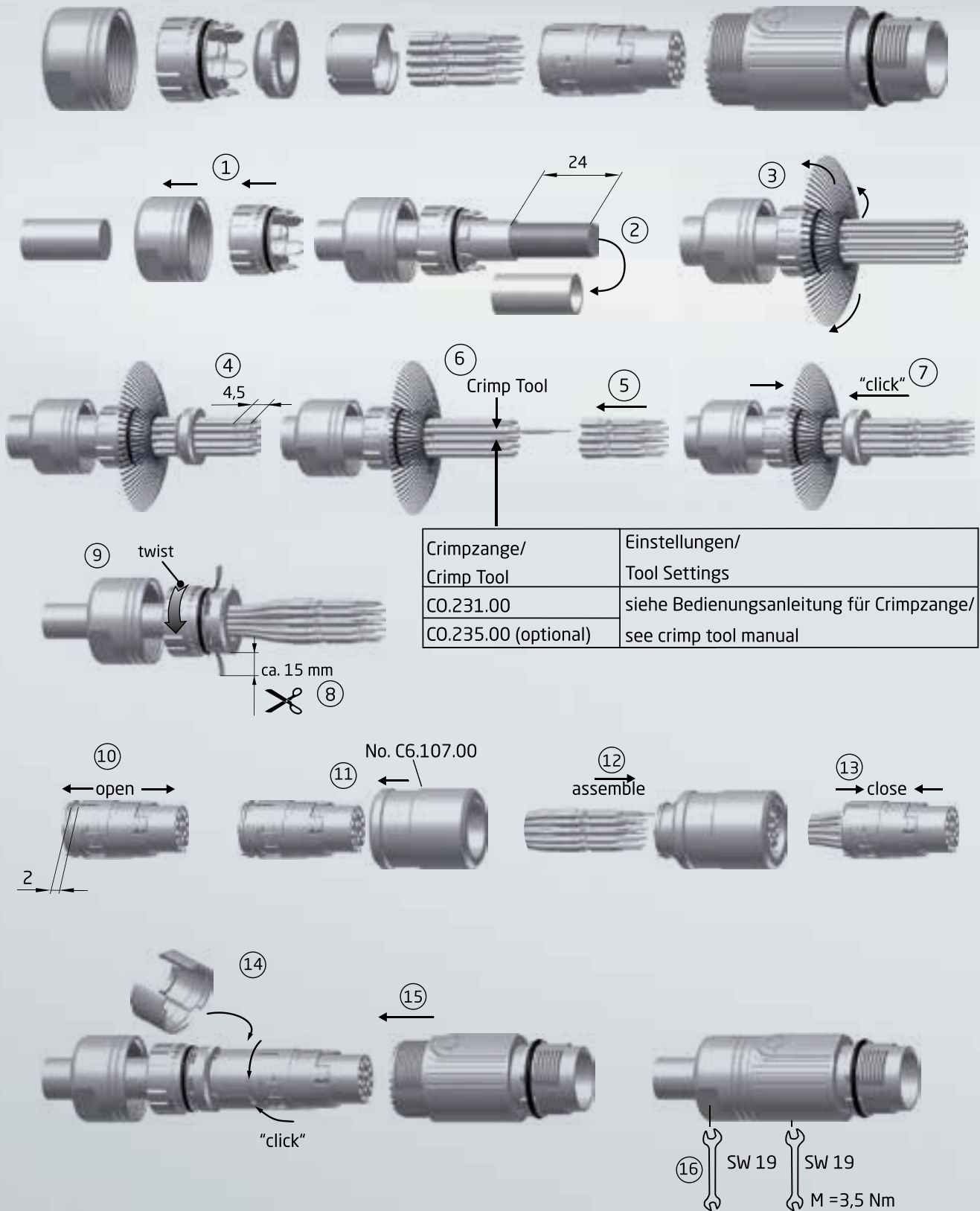
**Serie 617 Stecker 12-polig, für Crimpkontakte**  
**Series 617 Plug 12-pin, crimp version**



Crimpzange/ Crimp Tool	Einstellungen/ Tool Settings
C0.101.00	siehe Bedienungsanleitung für Crimpzange see Crimp Tool manual
C0.235.00 (optional)	

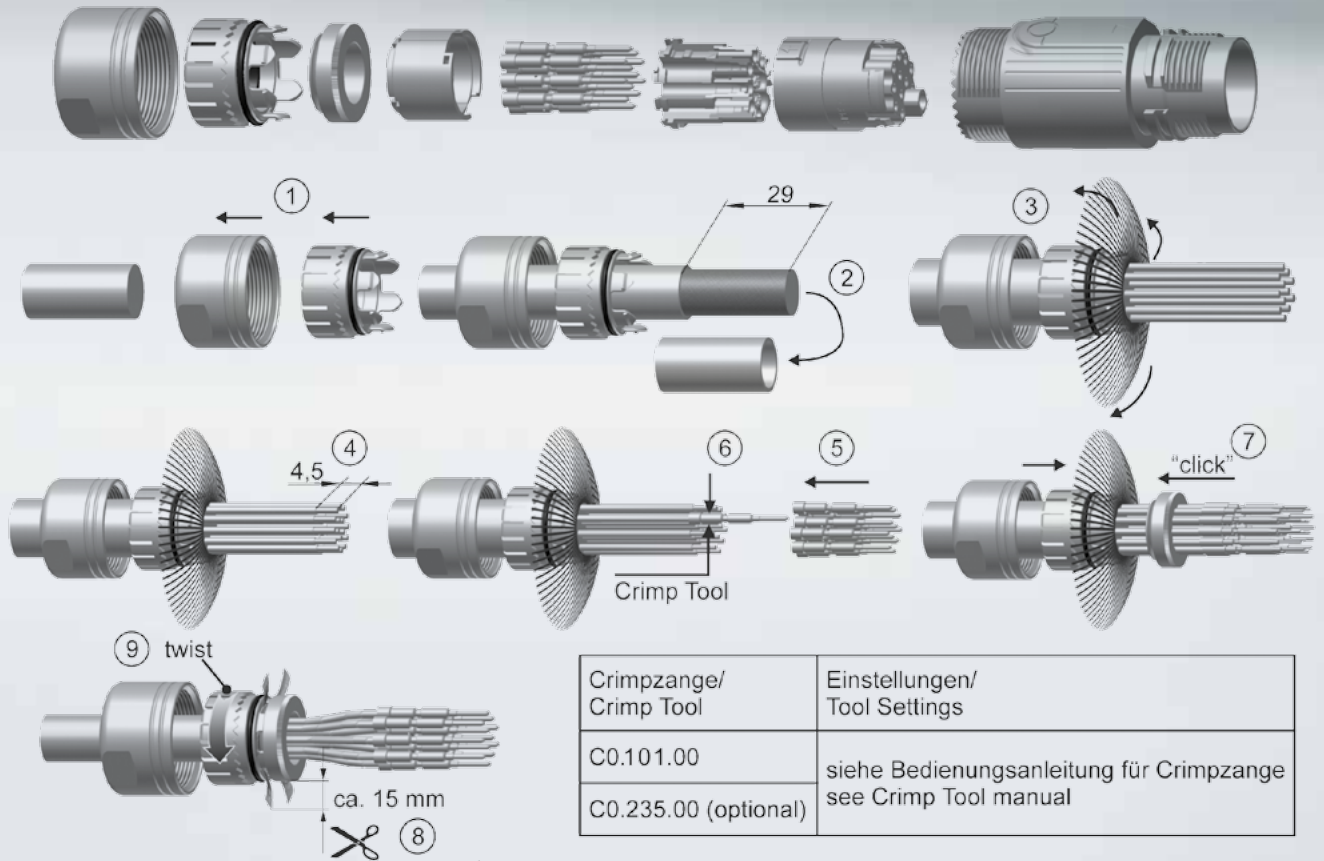
# 617

Serie 617 Kupplung 17-polig, für Crimpkontakte  
Series 617 Extension 17-pin, crimp version

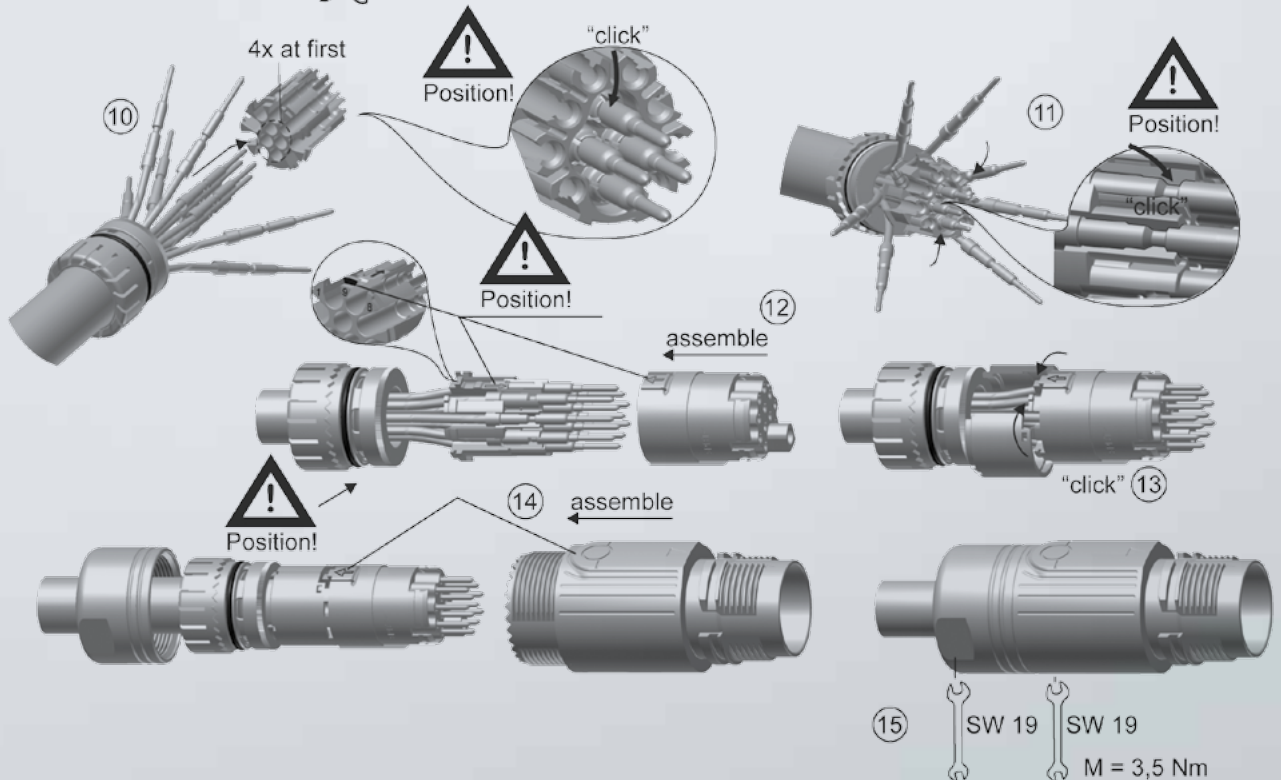


Crimpzange/ Crimp Tool	Einstellungen/ Tool Settings
CO.231.00	siehe Bedienungsanleitung für Crimpzange/
CO.235.00 (optional)	see crimp tool manual

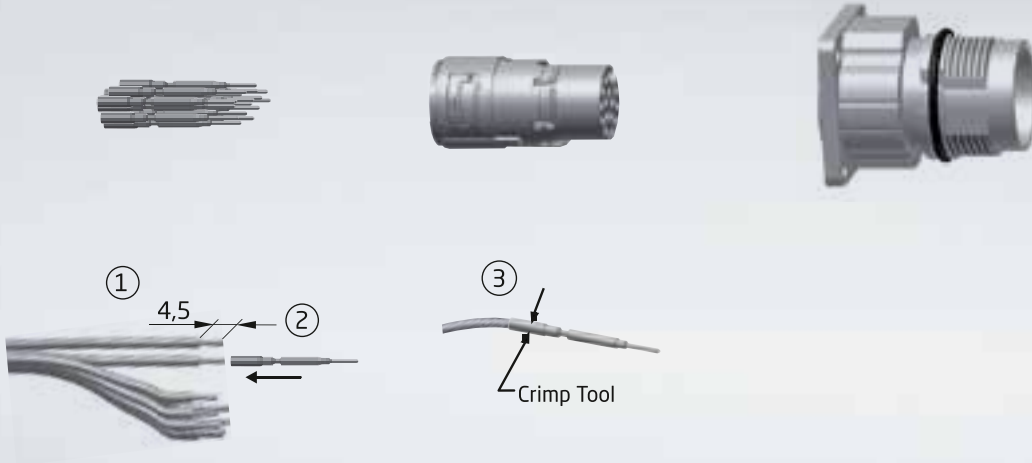
**Serie 617 Kupplung 12-polig, für Crimpkontakte**  
**Series 617 Extension 12-pin, crimp version**



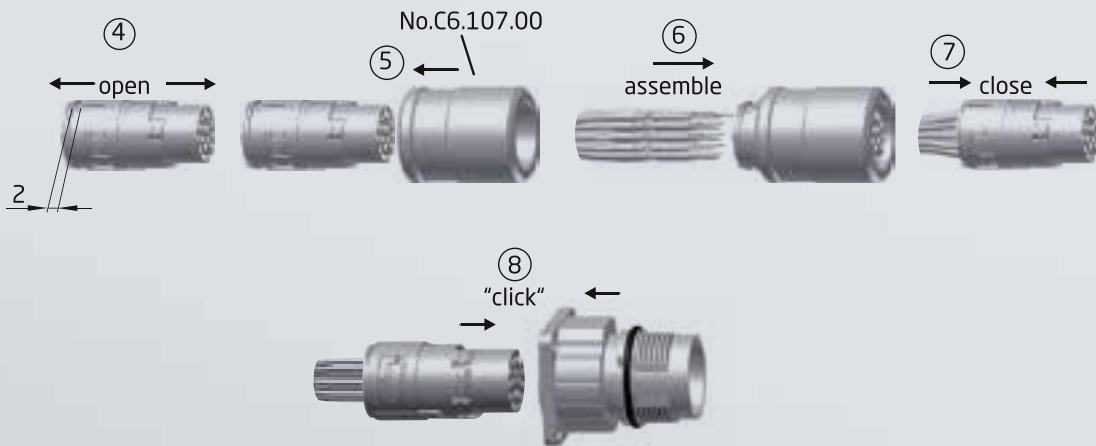
Crimpzange/ Crimp Tool	Einstellungen/ Tool Settings
C0.101.00	siehe Bedienungsanleitung für Crimpzange
C0.235.00 (optional)	see Crimp Tool manual



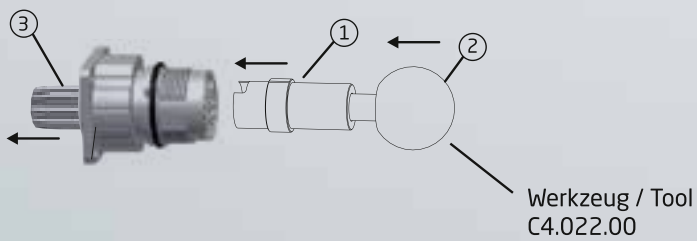
**Serie 617 Einbaudose 17-polig, für Crimpkontakte**  
**Series 617 Receptacle 17-pin, crimp version**



Crimpzange/ Crimp Tool	Einstellungen/ Tool Settings
CO.231.00	siehe Bedienungsanleitung für Crimpzange/
CO.235.00 (optional)	see crimp tool manual

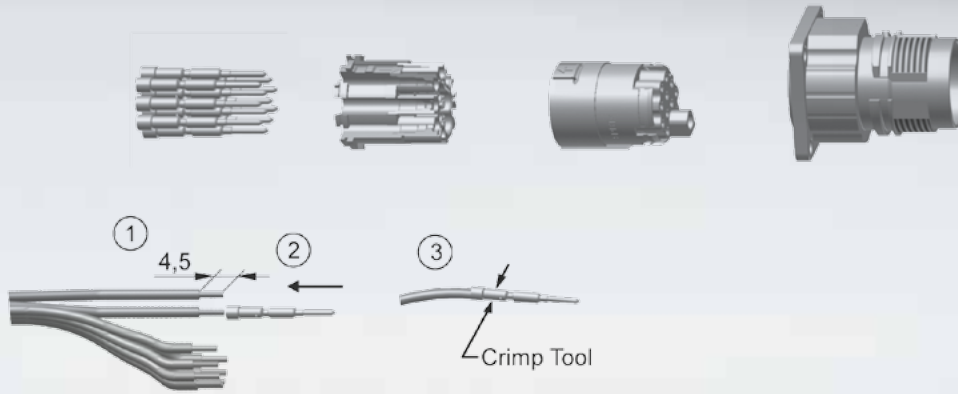


**Demontage / Dismounting**

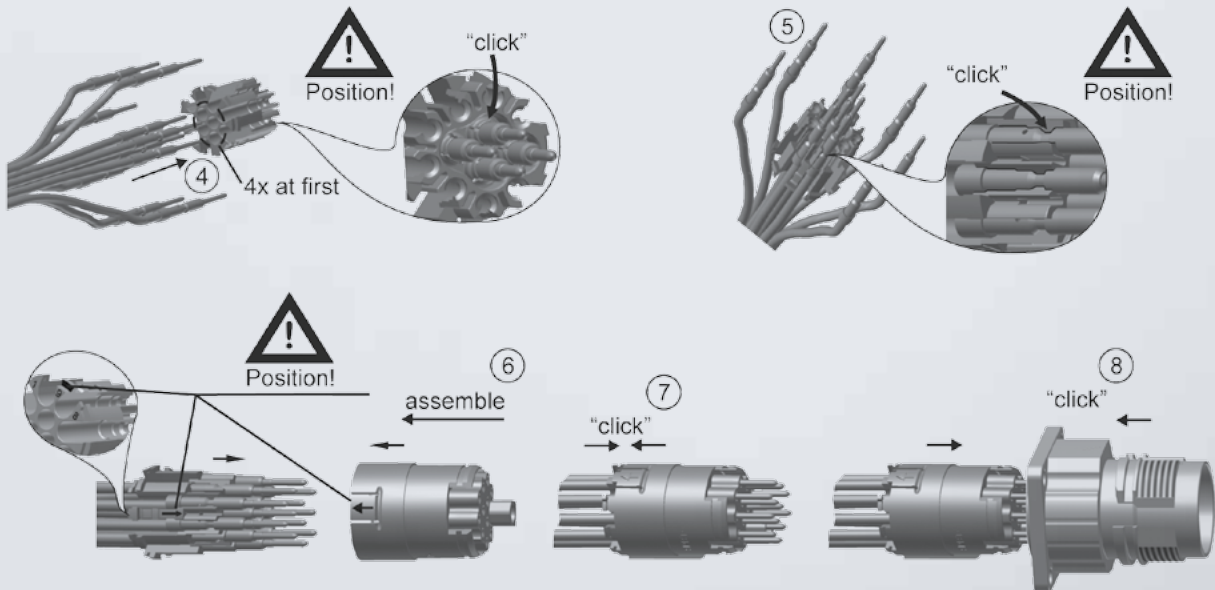




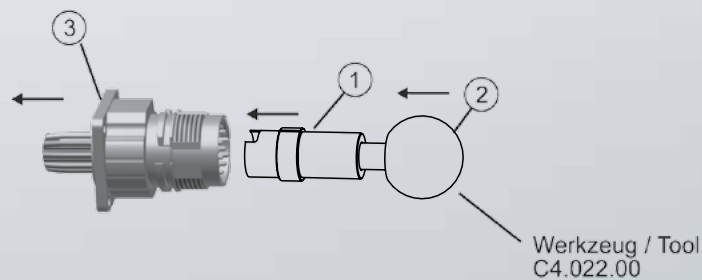
**Serie 617 Einbaudose 12-polig, für Crimpkontakte**  
**Series 617 Receptacle 12-pin, crimp version**



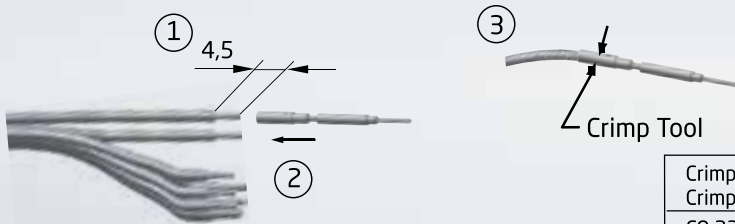
Crimpzange/ Crimp Tool	Einstellungen/ Tool Settings
C0.101.00	siehe Bedienungsanleitung für Crimpzange
C0.235.00 (optional)	see Crimp Tool manual



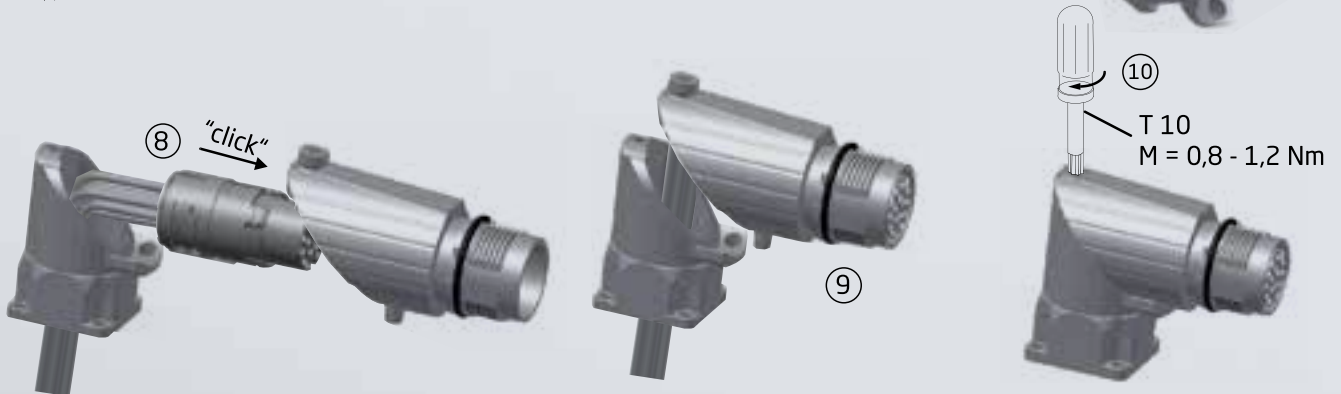
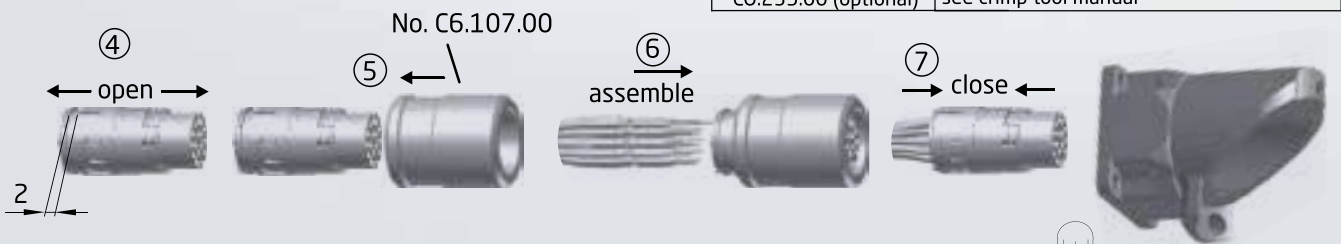
**Demontage / Dismounting**



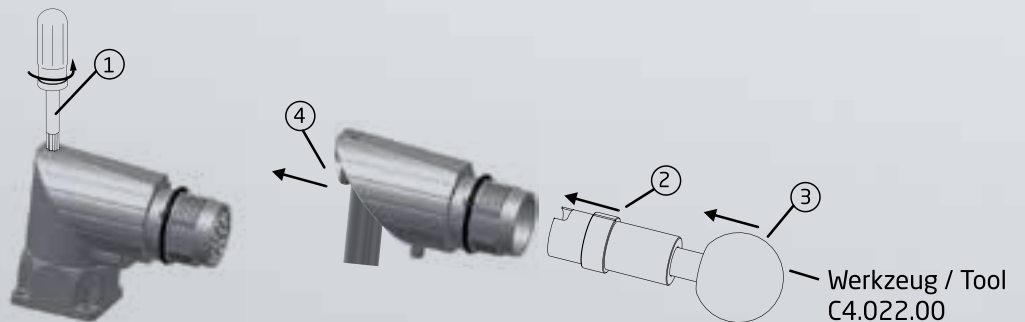
**Serie 617 Winkeleinbaudose 17-polig, für Crimpkontakte**  
**Series 617 Receptacle Angled 17-pin, crimp version**



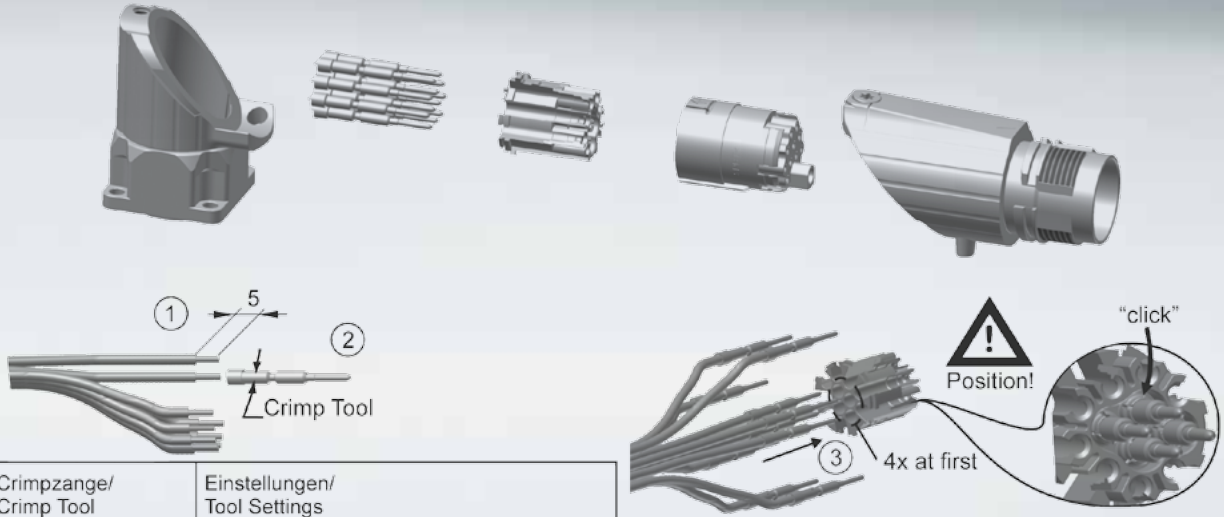
Crimpzange/ Crimp Tool	Einstellungen/ Tool Settings
CO.231.00	siehe Bedienungsanleitung für Crimpzange/
CO.235.00 (optional)	see crimp tool manual



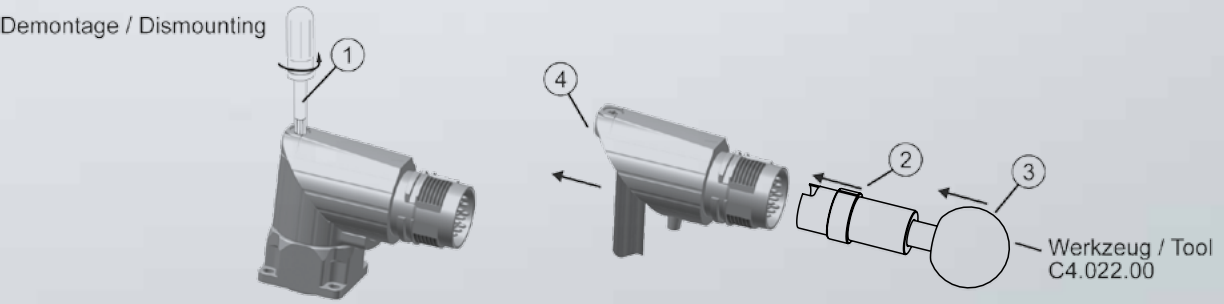
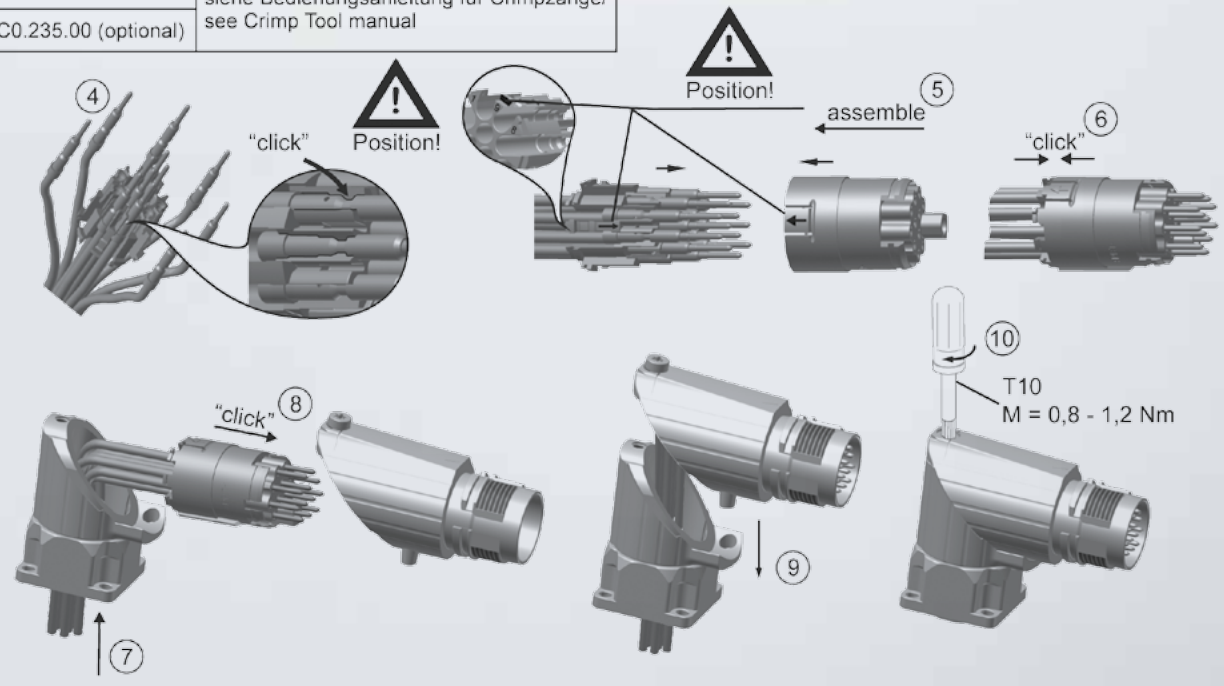
**Demontage / Dismounting**



**Serie 617 Winkeleinbaudose 12-polig für Crimpkontakte**  
**Series 617 Receptacle Angled 12-pin, crimp version**

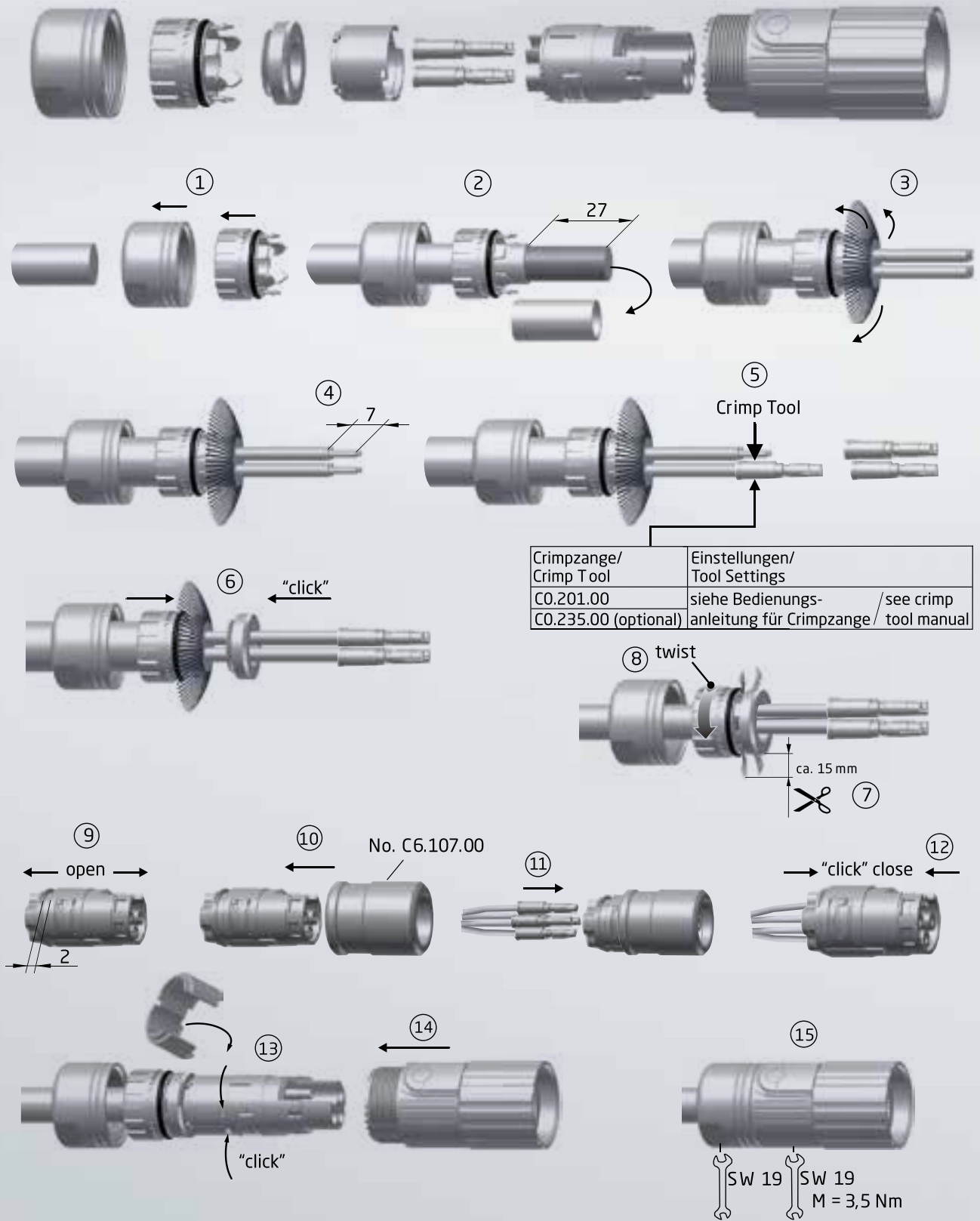


Crimpzange/ Crimp Tool	Einstellungen/ Tool Settings
C0.101.00	siehe Bedienungsanleitung für Crimpzange/ see Crimp Tool manual
C0.235.00 (optional)	



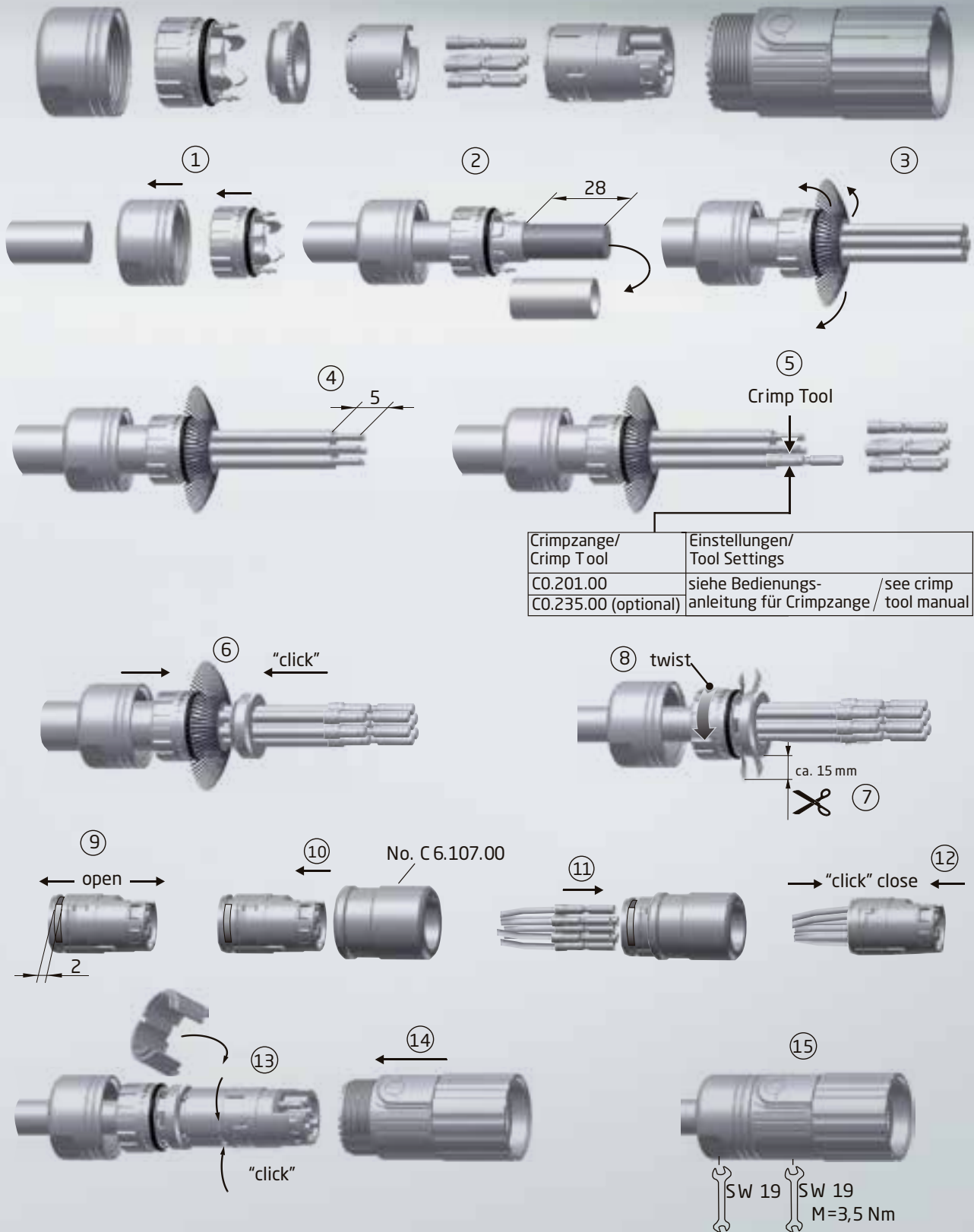
# 917

**Serie 917 Stecker 4-polig, für Crimpkontakte**  
**Series 917 Plug 4-pin, crimp version**



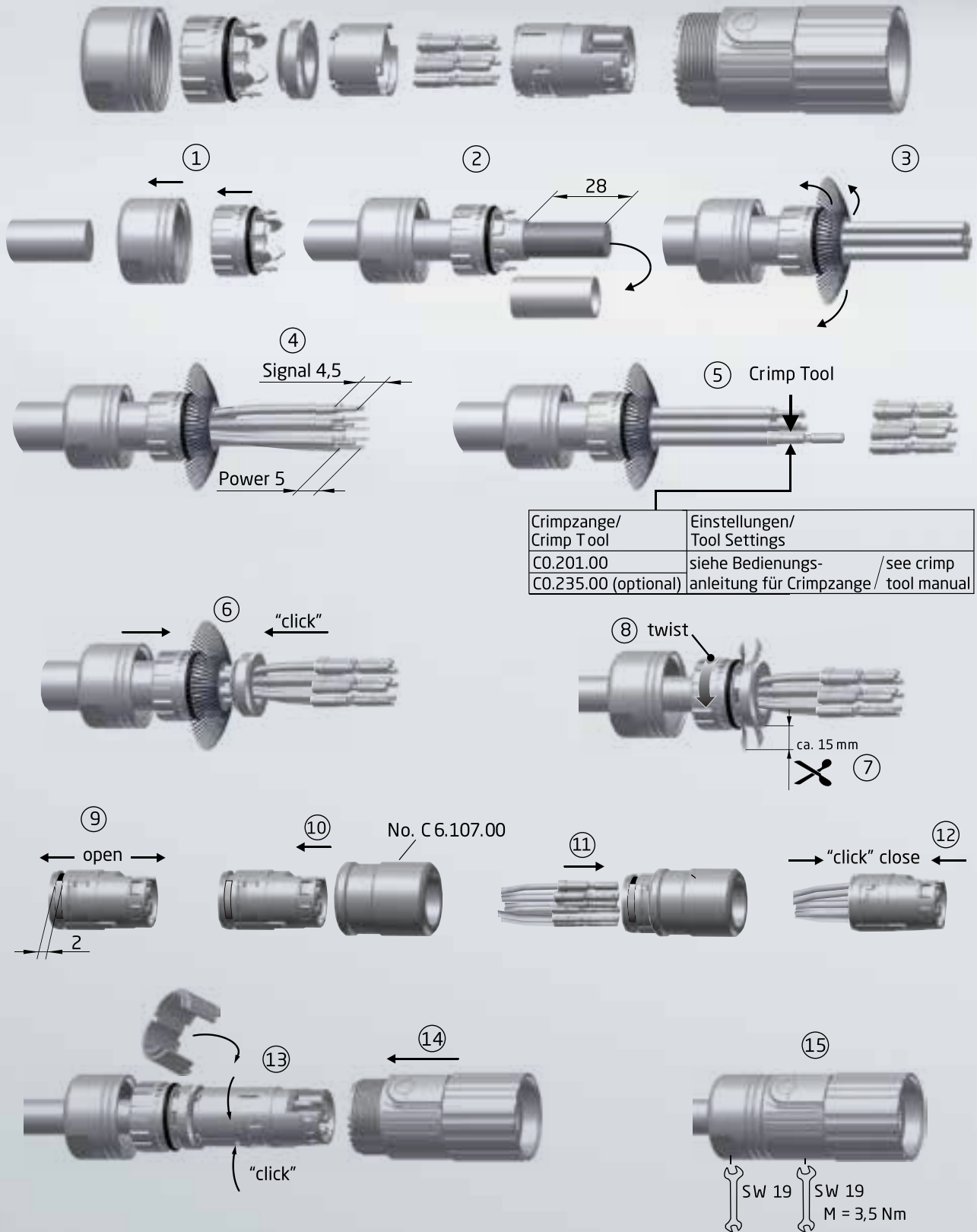
Crimpzange/ Crimp Tool	Einstellungen/ Tool Settings
C0.201.00	siehe Bedienungs- anleitung für Crimpzange / see crimp tool manual
C0.235.00 (optional)	

**Serie 917 Stecker 7-polig, für Crimpkontakte**  
**Series 917 Plug 7-pin, crimp version**

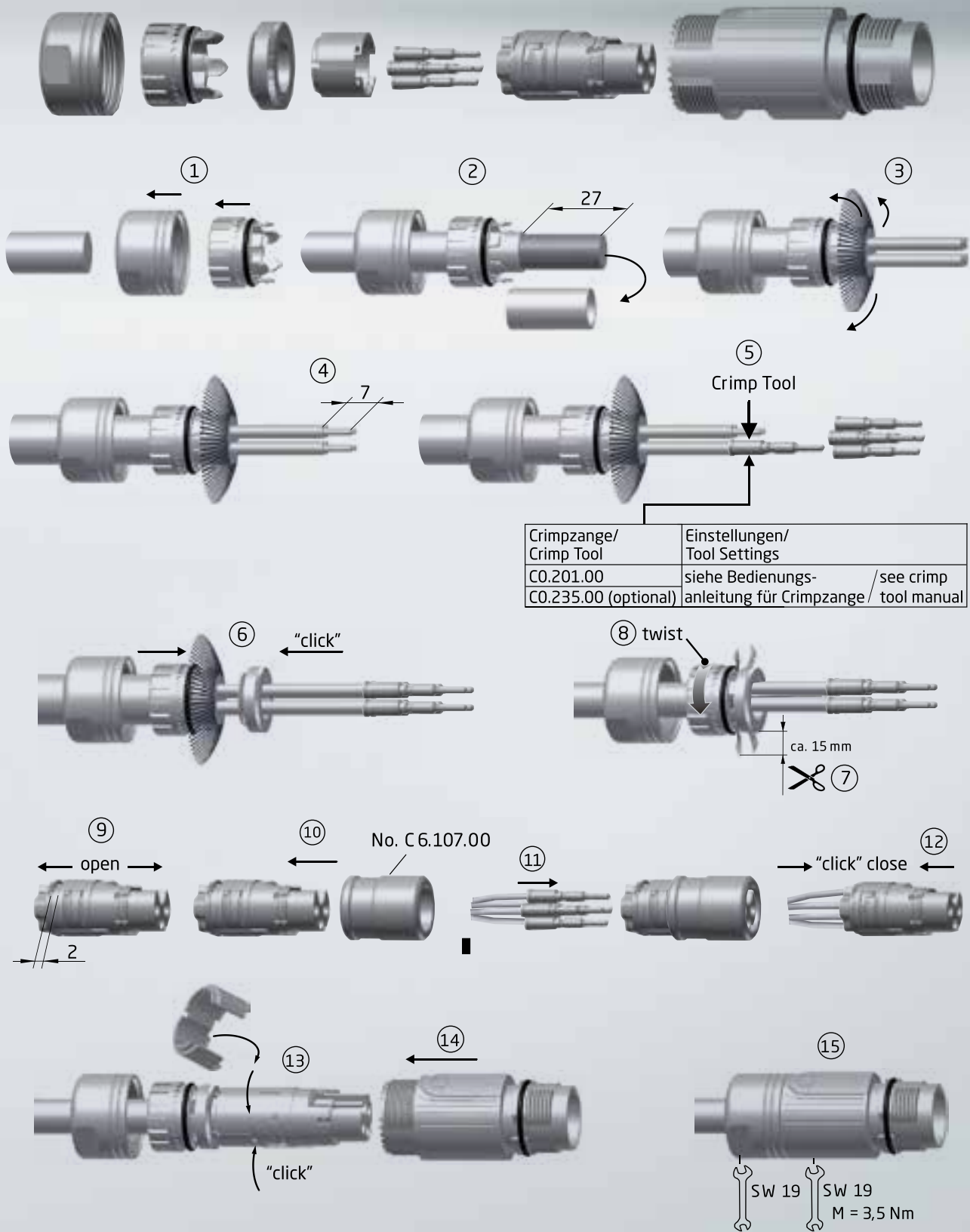


# 917

Serie 917 Stecker 9-polig, für Crimpkontakte  
 Series 917 Plug 9-pin, crimp version

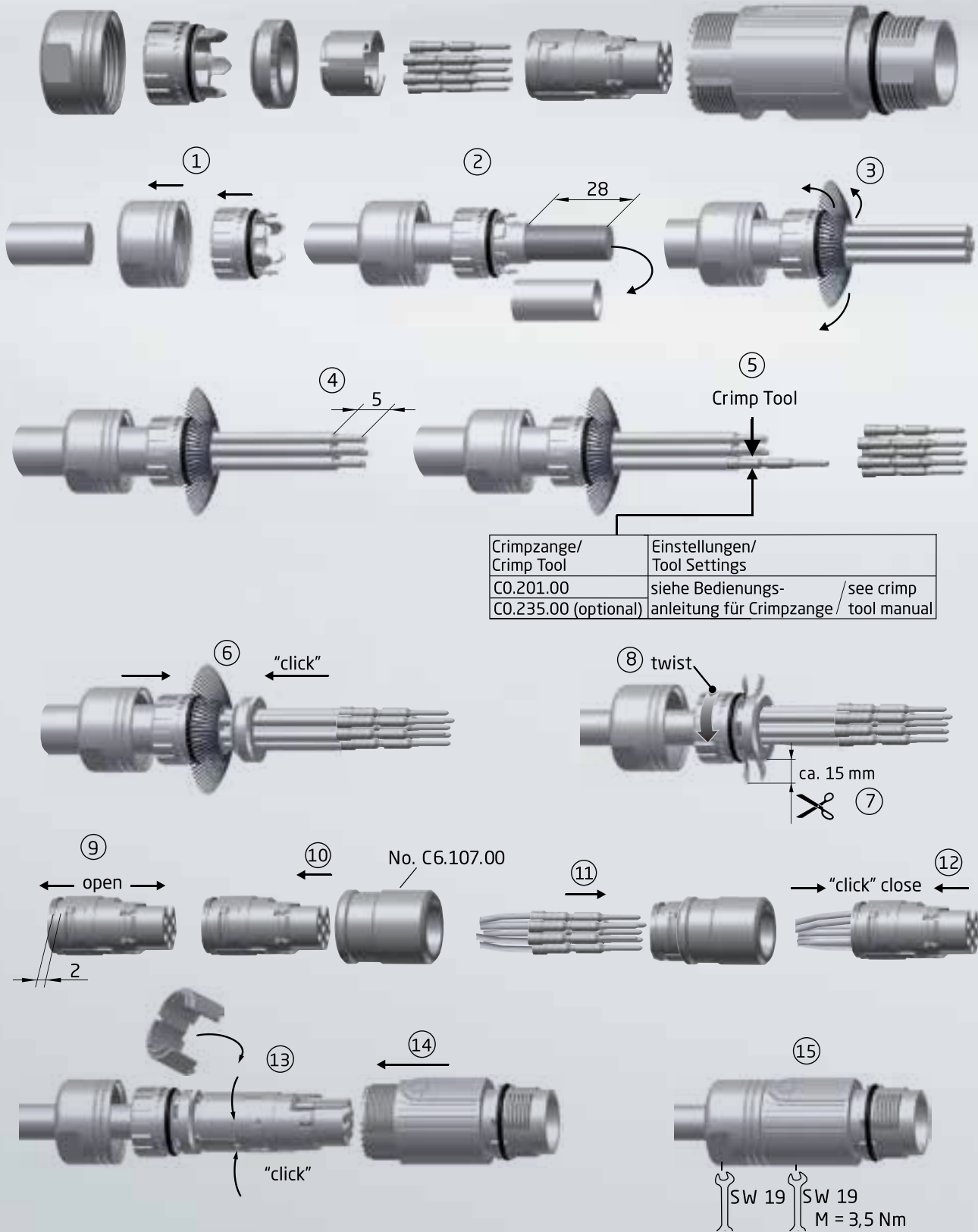


**Serie 917 Kupplung 4-polig, für Crimpkontakte**  
**Series 917 Extension 4-pin, crimp version**



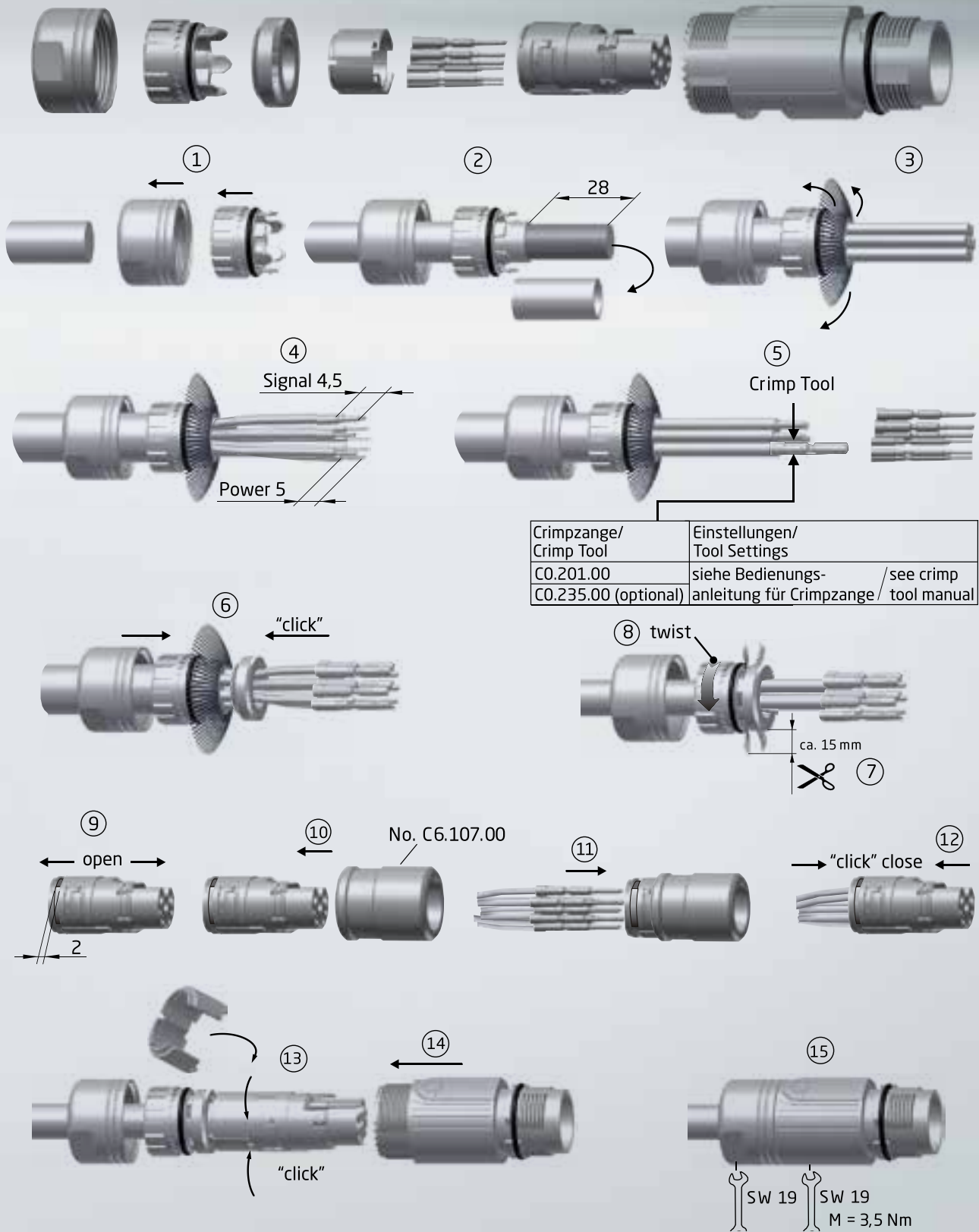
# 917

**Serie 917 Kupplung 7-polig, für Crimpkontakte**  
**Series 917 Extension 7-pin, crimp version**



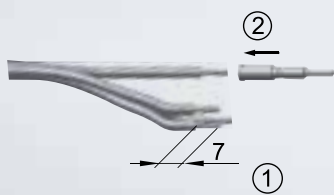


**Serie 917 Kupplung 9-polig, für Crimpkontakte**  
**Series 917 Extension 9-pin, crimp version**

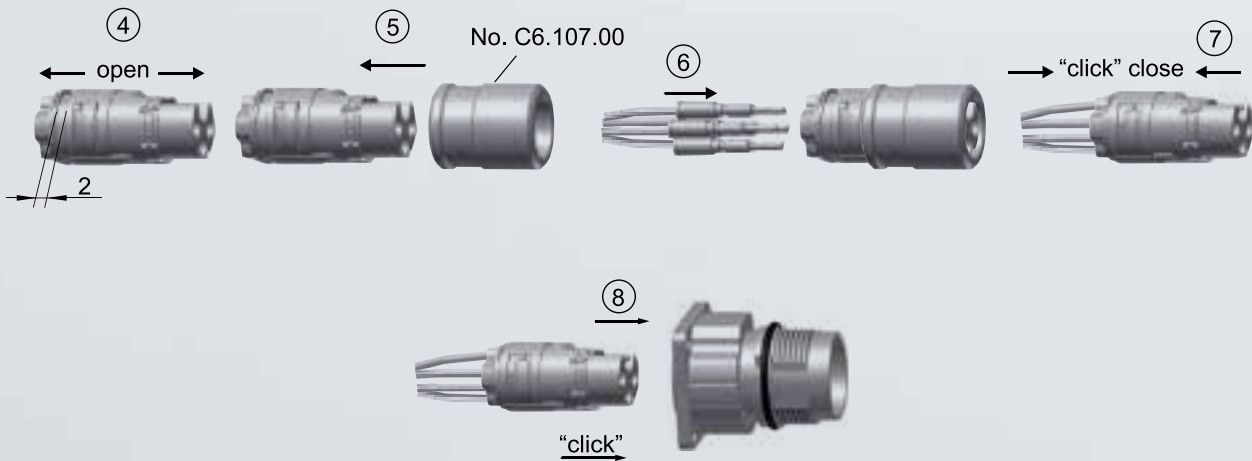


Crimpzange/ Crimp Tool	Einstellungen/ Tool Settings
C0.201.00	siehe Bedienungs- anleitung für Crimpzange / see crimp tool manual
C0.235.00 (optional)	

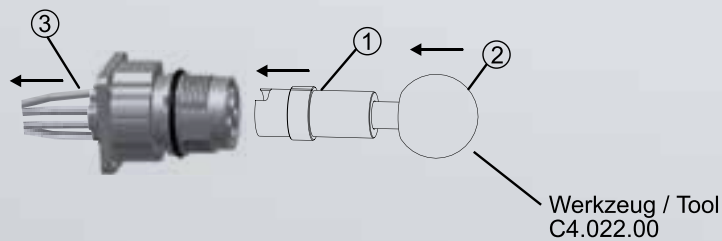
**Serie 917 Einbaudose 4-polig, für Crimpkontakte**  
**Series 917 Receptacle 4-pin, crimp version**



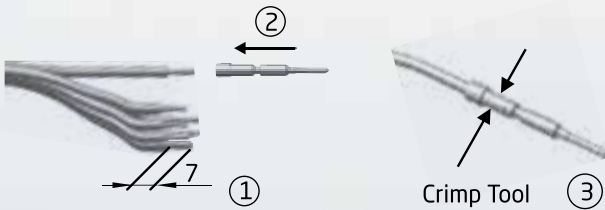
Crimpzange/ Crimp Tool	Einstellungen/ Tool Settings
C0.201.00	siehe Bedienungs- / see crimp
C0.235.00 (optional)	anleitung für Crimpzange / tool manual



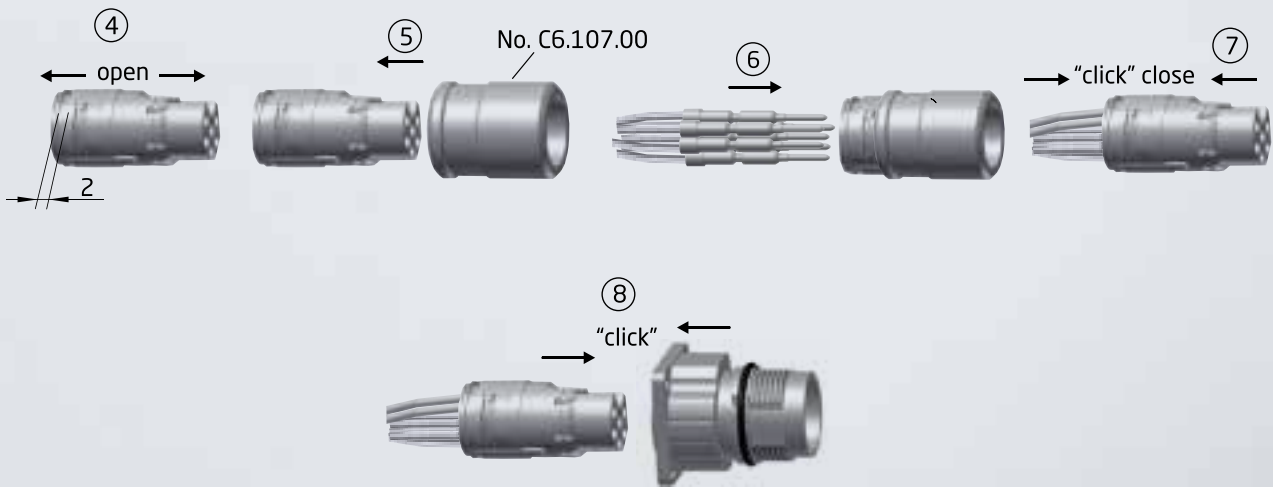
**Demontage / Dismounting**



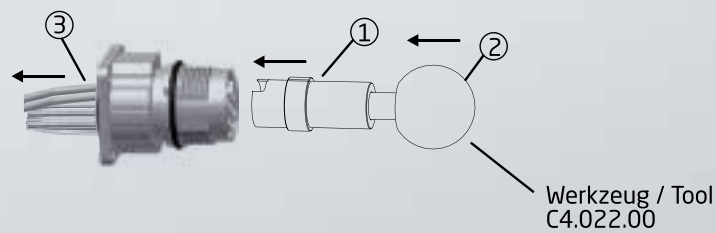
**Serie 917 Einbaudose 7-polig, für Crimpkontakte**  
**Series 917 Receptacle 7-pin, crimp version**



Crimpzange/ Crimp Tool	Einstellungen/ Tool Settings
C0.201.00	siehe Bedienungs- anleitung für Crimpzange / see crimp tool manual
C0.235.00 (optional)	

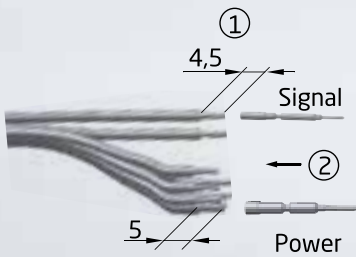


**Demontage / Dismounting**

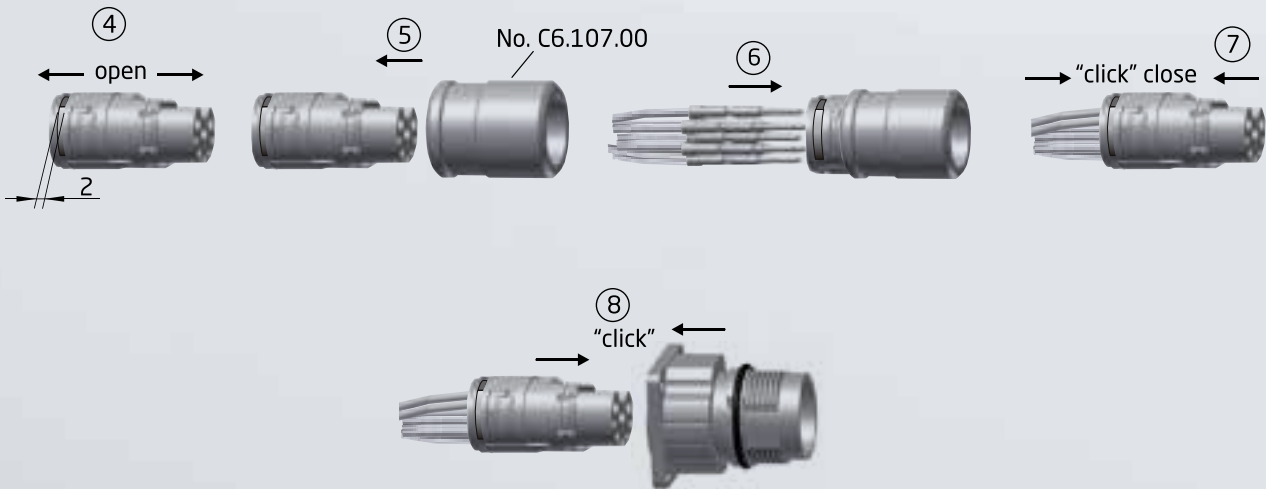


# 917

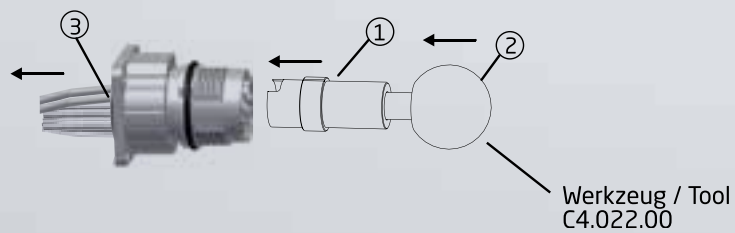
## Serie 917 Einbaudose 9-polig, für Crimpkontakte Series 917 Receptacle 9-pin, crimp version



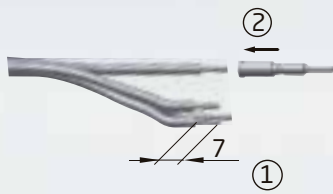
Crimpzange/ Crimp Tool	Einstellungen/ Tool Settings
C0.201.00 (power)	siehe Bedienungs- anleitung für Crimpzange / see crimp tool manual
C0.231.00 (signal)	
C0.235.00 (optional)	



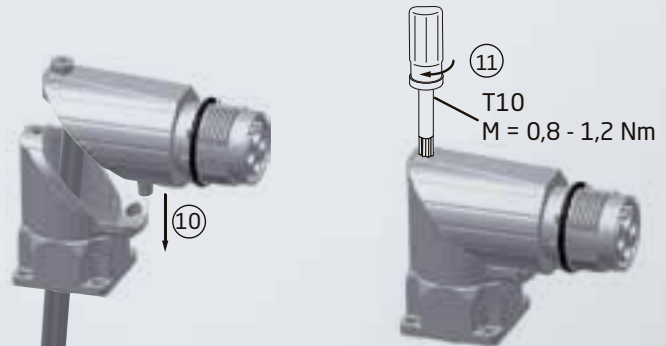
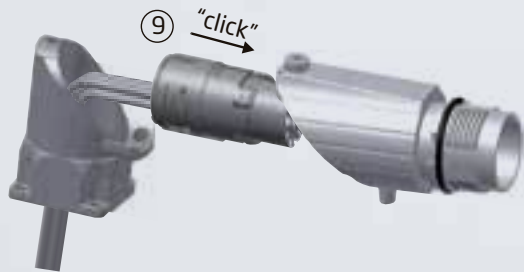
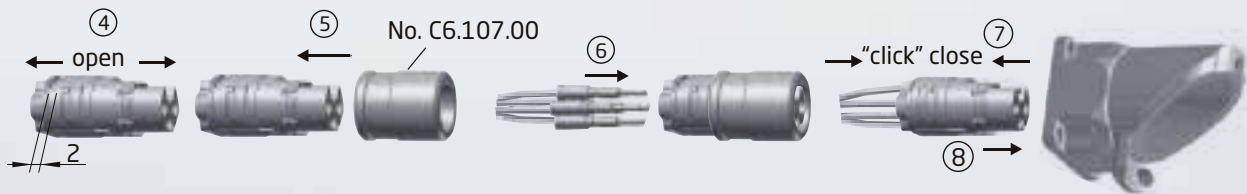
### Demontage / Dismounting



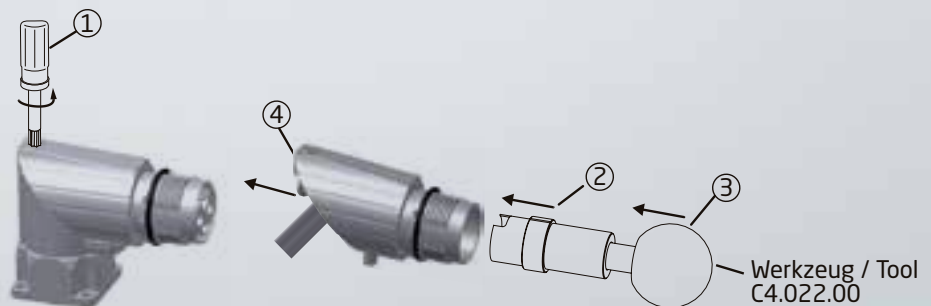
**Serie 917 Winkeleinbaudose 4-polig, für Crimpkontakte**  
**Series 917 Receptacle Angled 4-pin, crimp version**



Crimpzange/ Crimp Tool	Einstellungen/ Tool Settings
C0.201.00	siehe Bedienungs- anleitung für Crimpzange / see crimp tool manual
C0.235.00 (optional)	

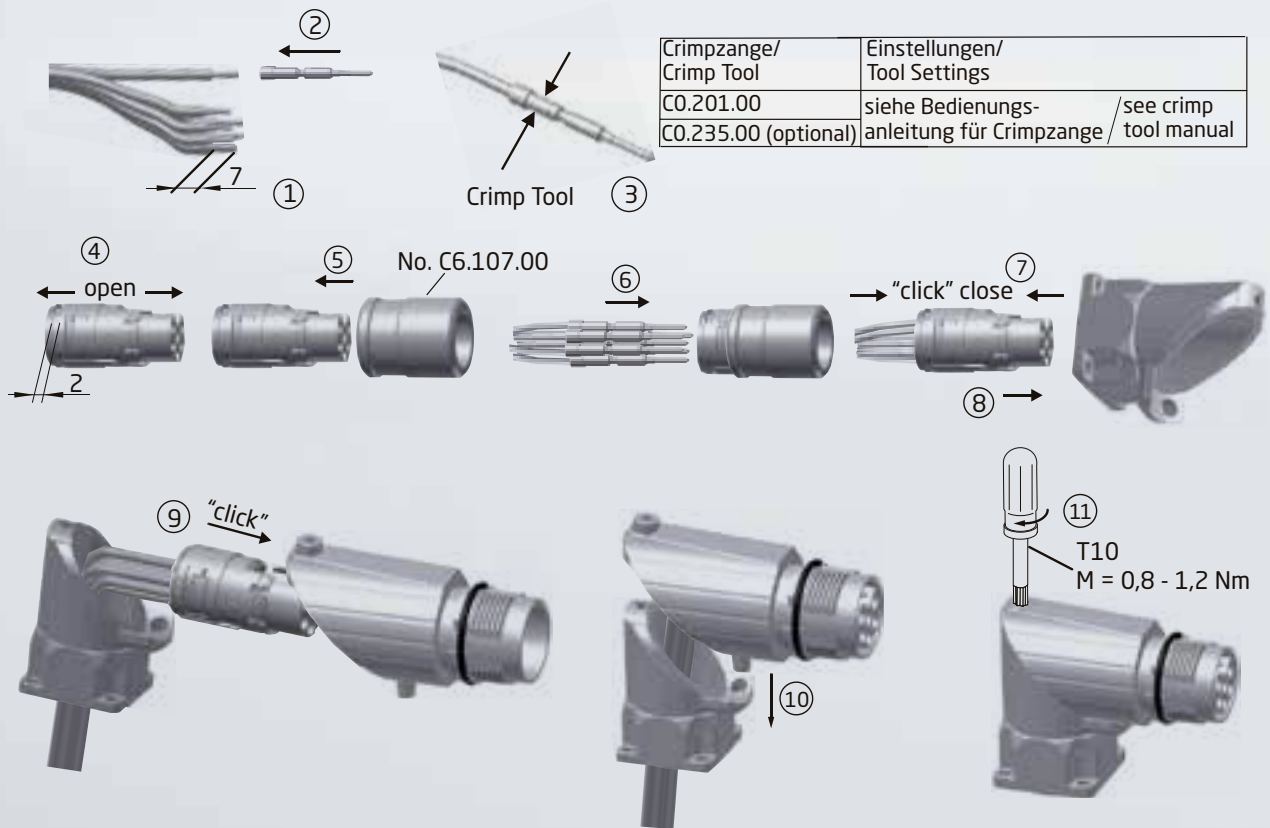


**Demontage / Dismounting**

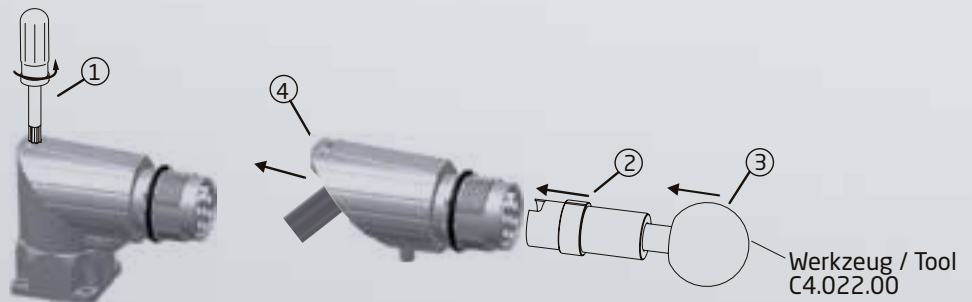


# 917

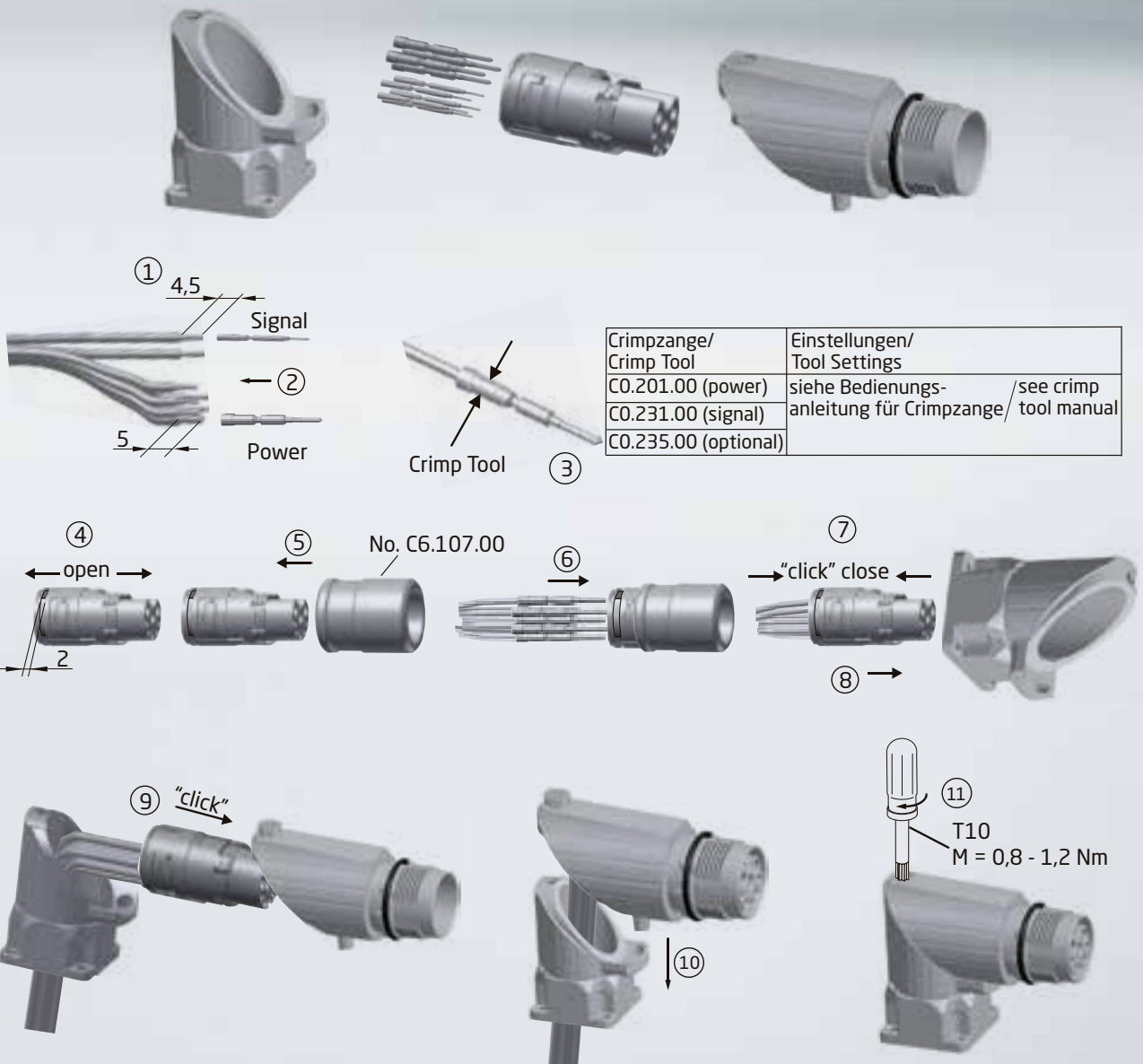
## Serie 917 Winkeleinbaudose 7-polig, für Crimpkontakte Series 917 Receptacle Angled 7-pin, crimp version



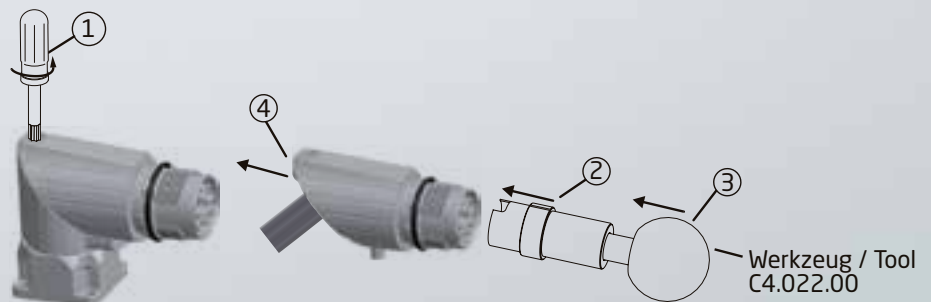
### Demontage / Dismounting



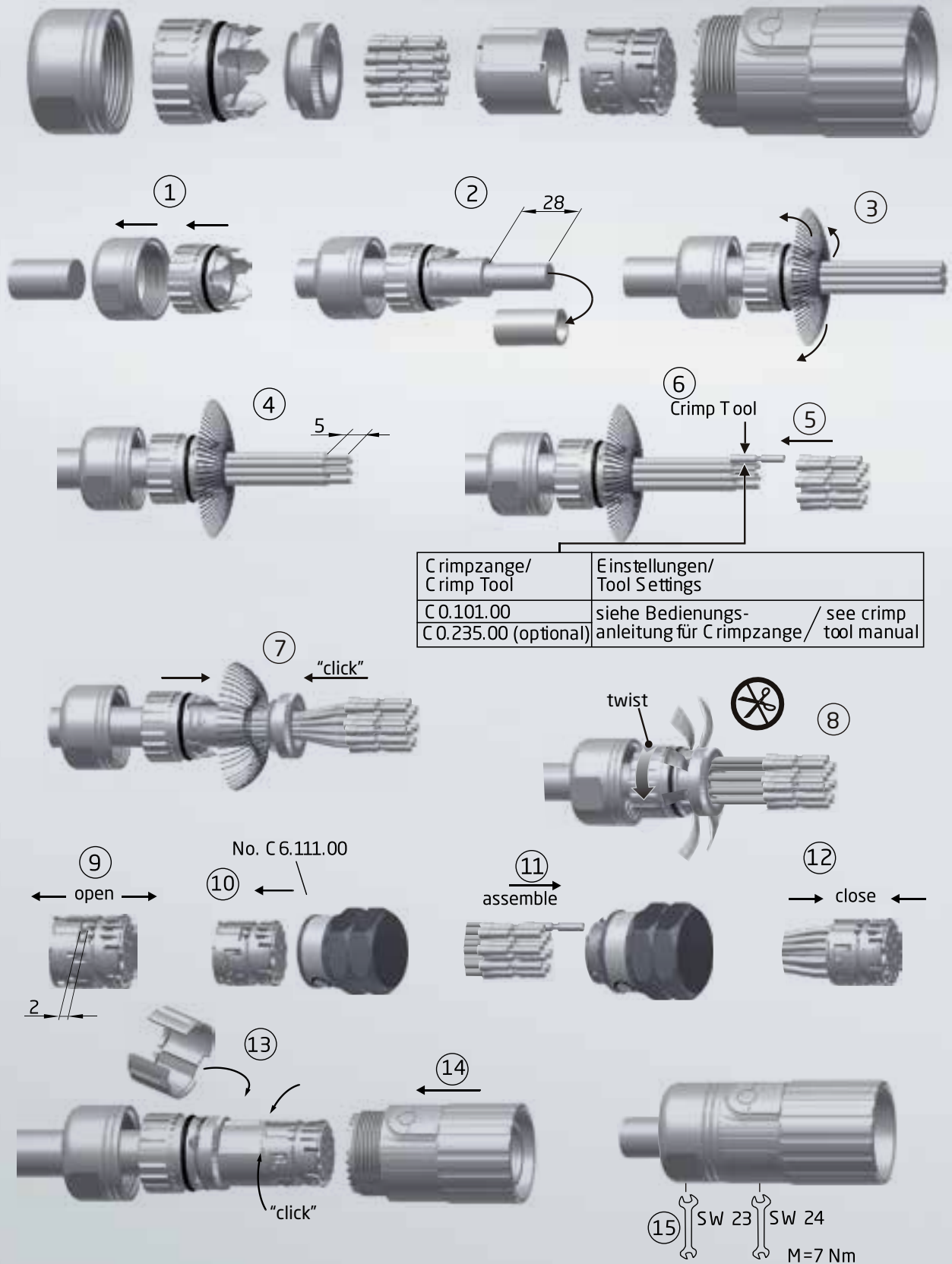
**Serie 917 Winkeleinbaudose 9-polig, für Crimpkontakte**  
**Series 917 Receptacle Angled 9-pin, crimp version**



**Demontage / Dismounting**

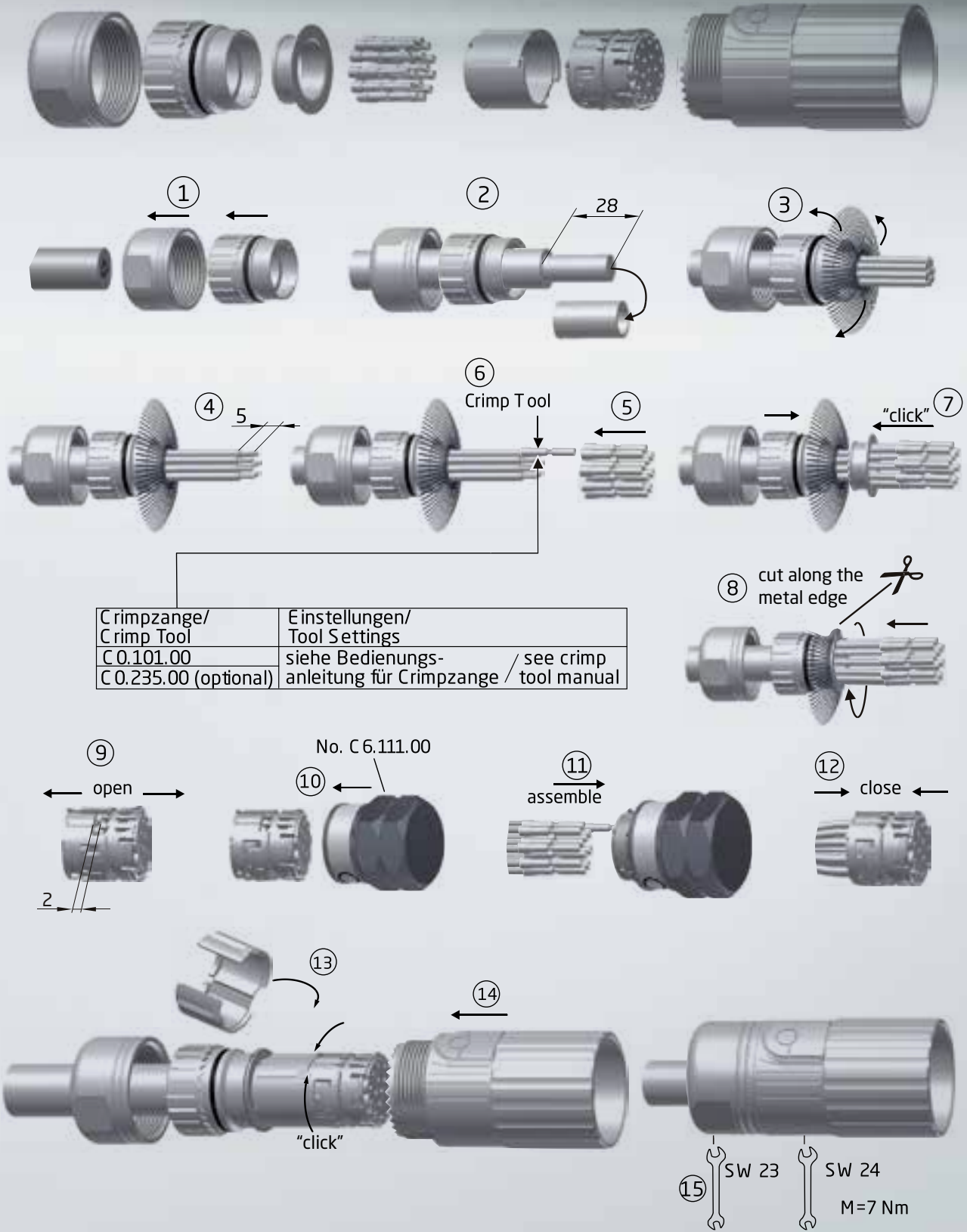


**Serie 623 Stecker Kronenklemmung, für Crimpkontakte**  
**Series 623 Plug crone clamp, crimp version**

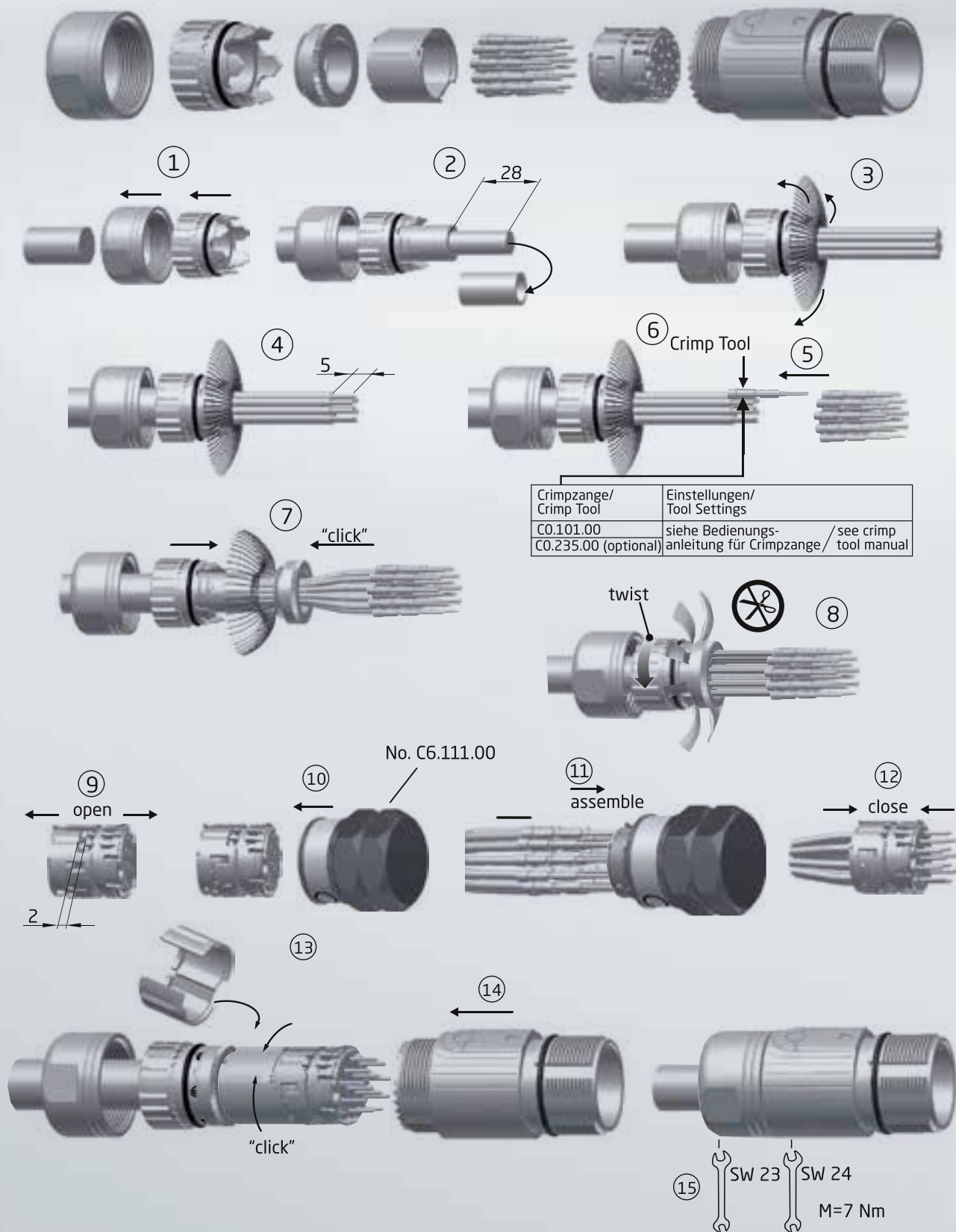




**Serie 623 Stecker Lamellenklemmung, für Crimpkontakte**  
**Series 623 Plug lamella clamp, crimp version**



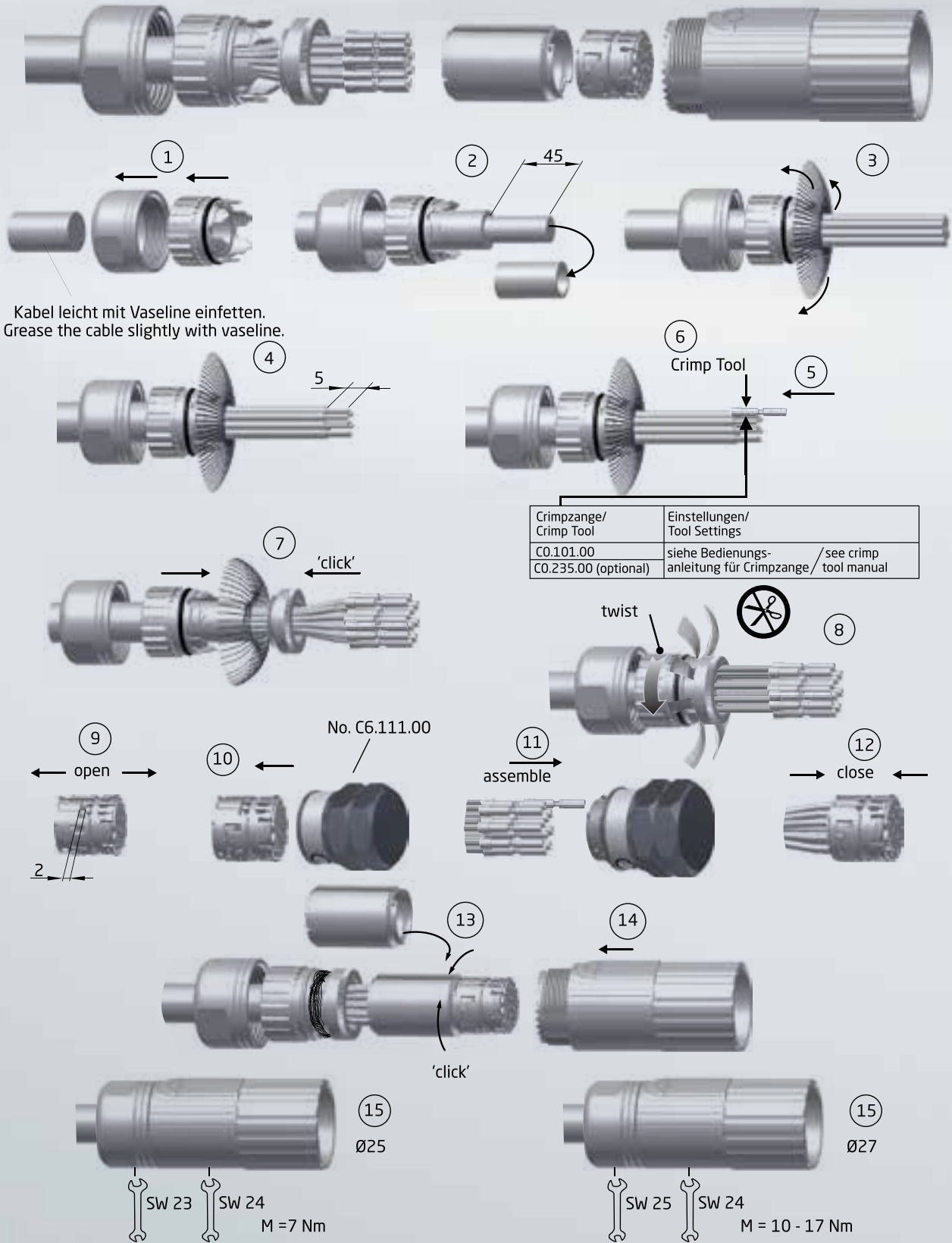
**Serie 623 Kupplung Kronenklemmung, für Crimpkontakte**  
**Series 623 Extension crone clamp, crimp version**



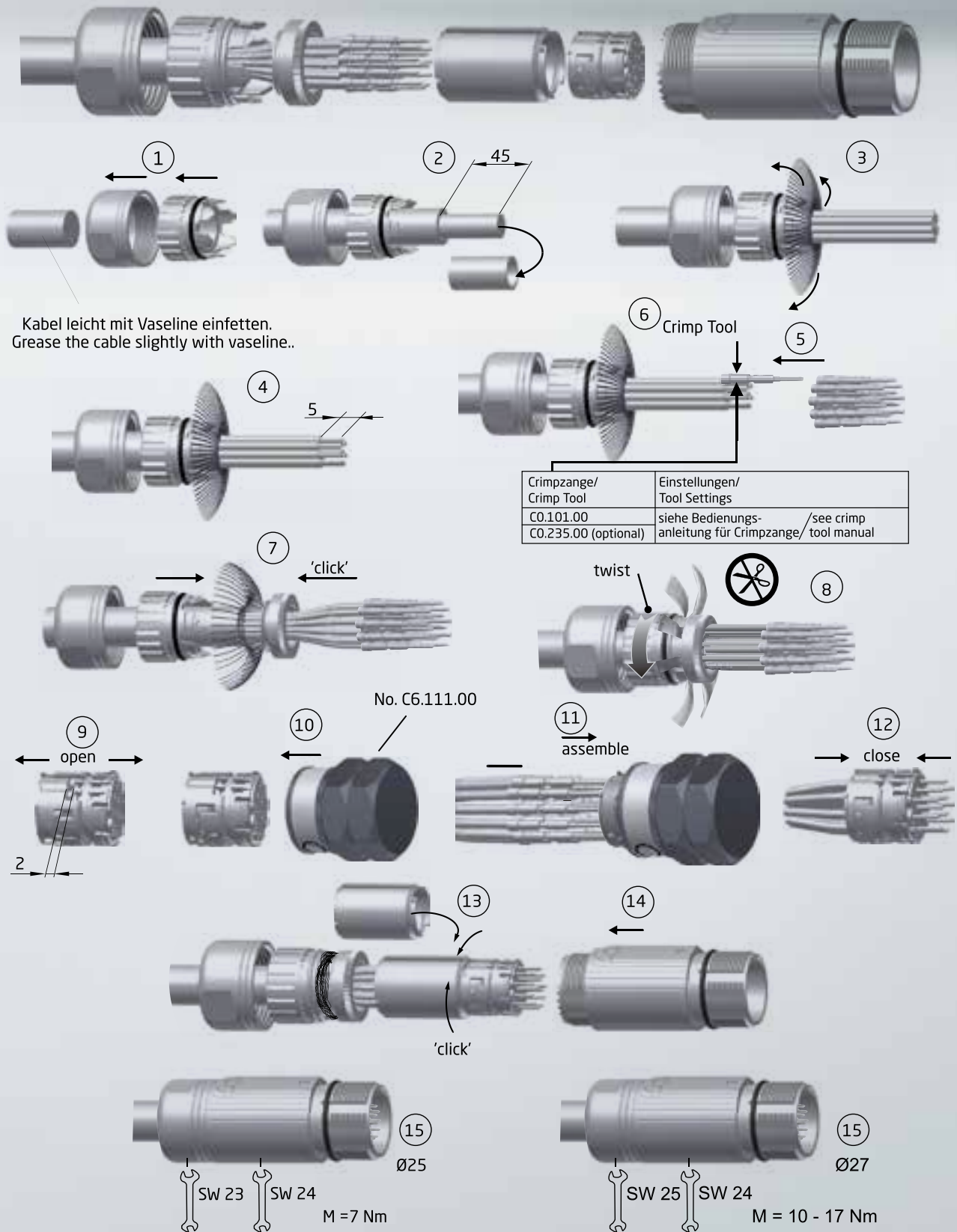
**Serie 623 Kupplung Lamellenklemmung, für Crimpkontakte**  
**Series 623 Extension lamella clamp, crimp version**



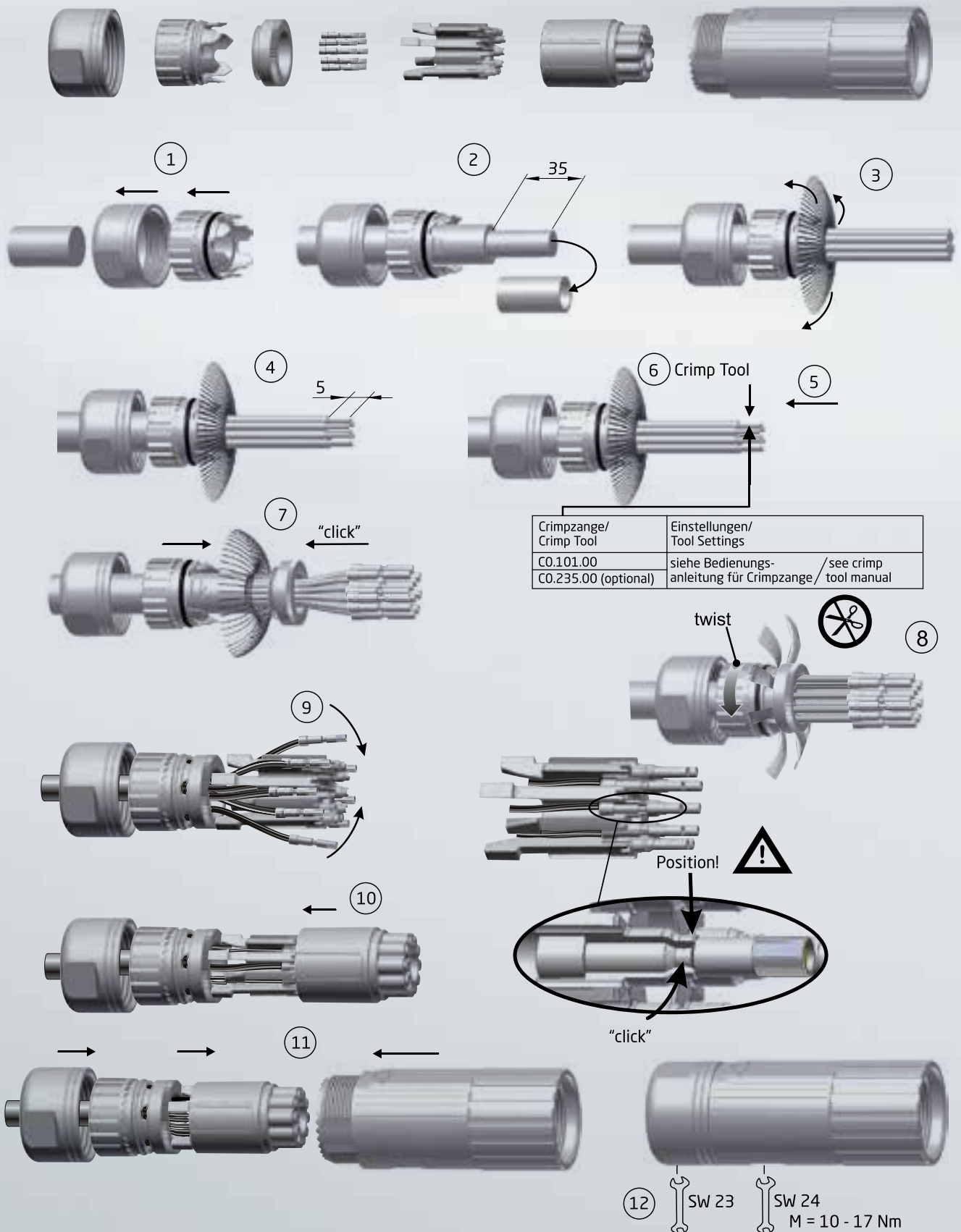
**Serie 623 Busstecker Kronenklemmung, mit Crimpkontakte**  
**Series 623 Bus Plug crone clamp, crimp version**



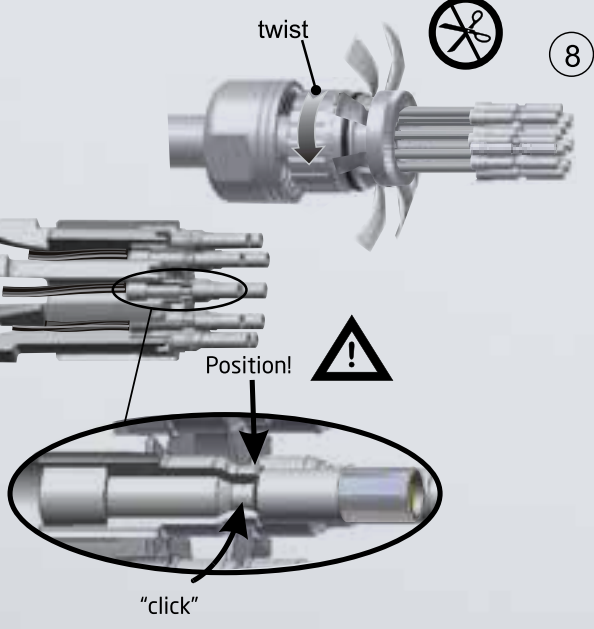
**Serie 623 Buskupplung Kronenklemmung, für Crimpkontakte**  
**Series 623 Bus Extension crone clamp, crimp version**



**Serie 623 Stecker 10-polig Kronenklemmung, für Crimpkontakte**  
**Series 623 Plug 10-pin crone clamp, crimp version**

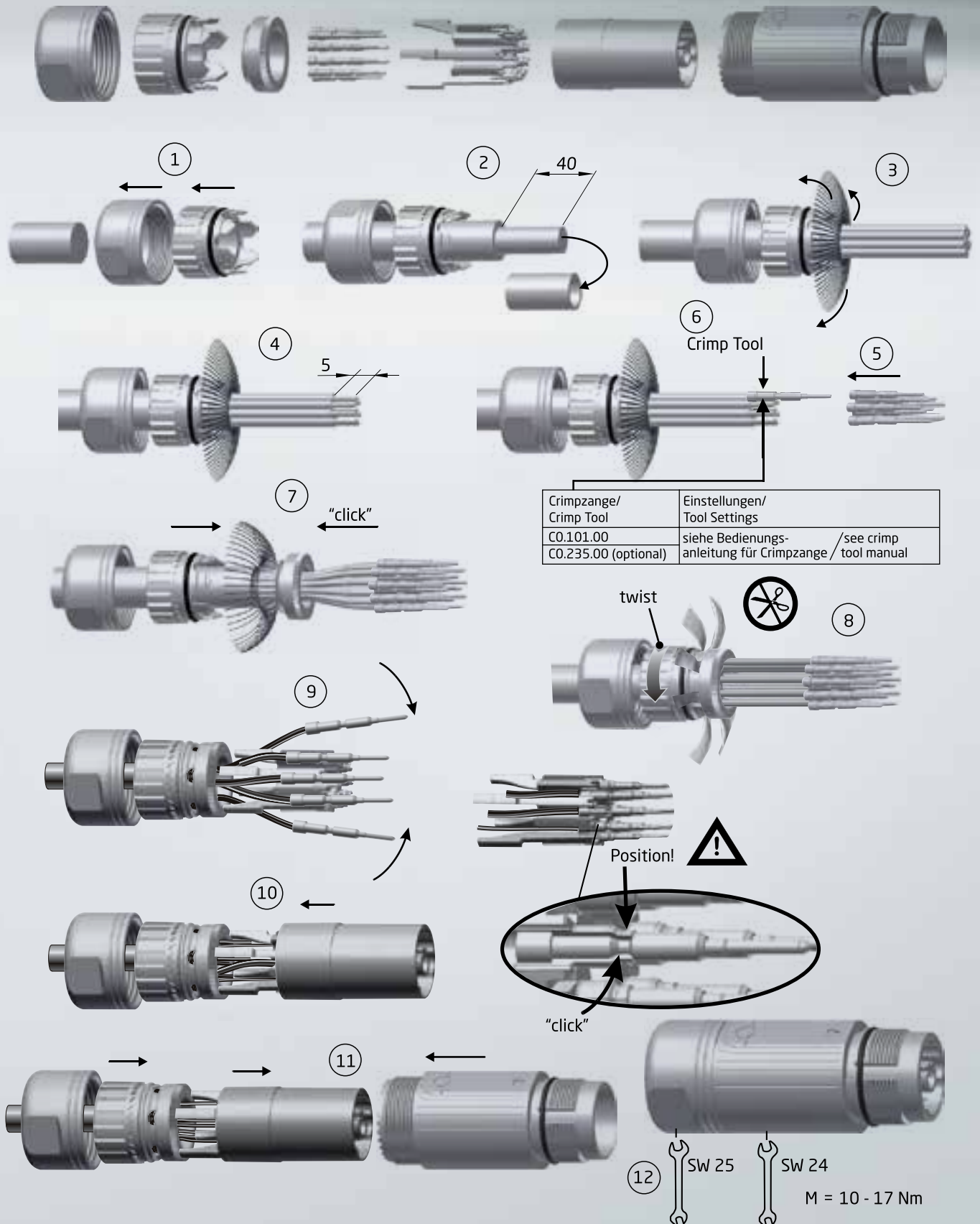


Crimpzange/ Crimp Tool	Einstellungen/ Tool Settings
C0.101.00	siehe Bedienungs- anleitung für Crimpzange / see crimp tool manual
C0.235.00 (optional)	

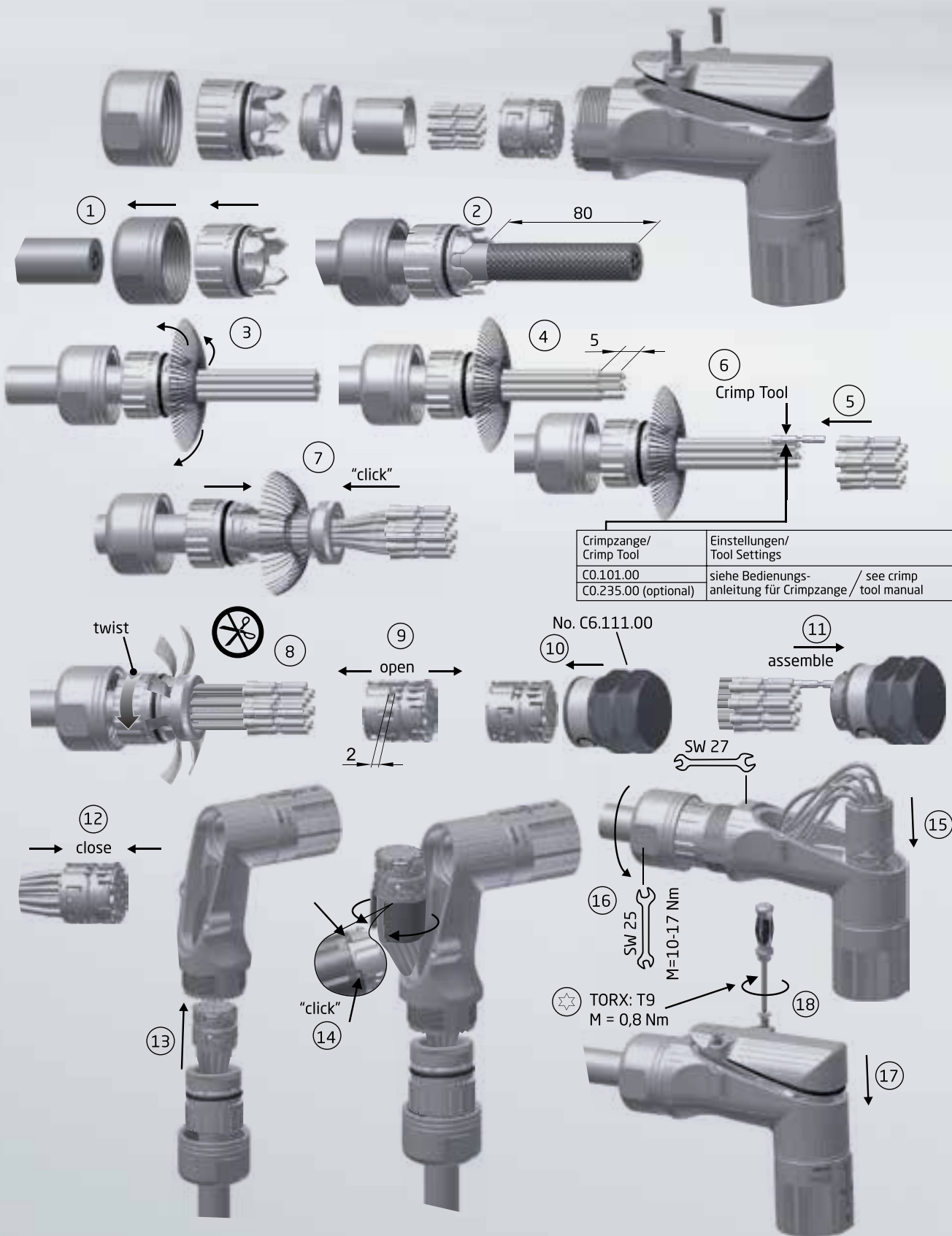


12 SW 23 SW 24  
M = 10 - 17 Nm

**Serie 623 Kupplung 10-polig Kronenklemmung, für Crimpkontakte**  
**Series 623 Extension 10-pin crone clamp, crimp version**

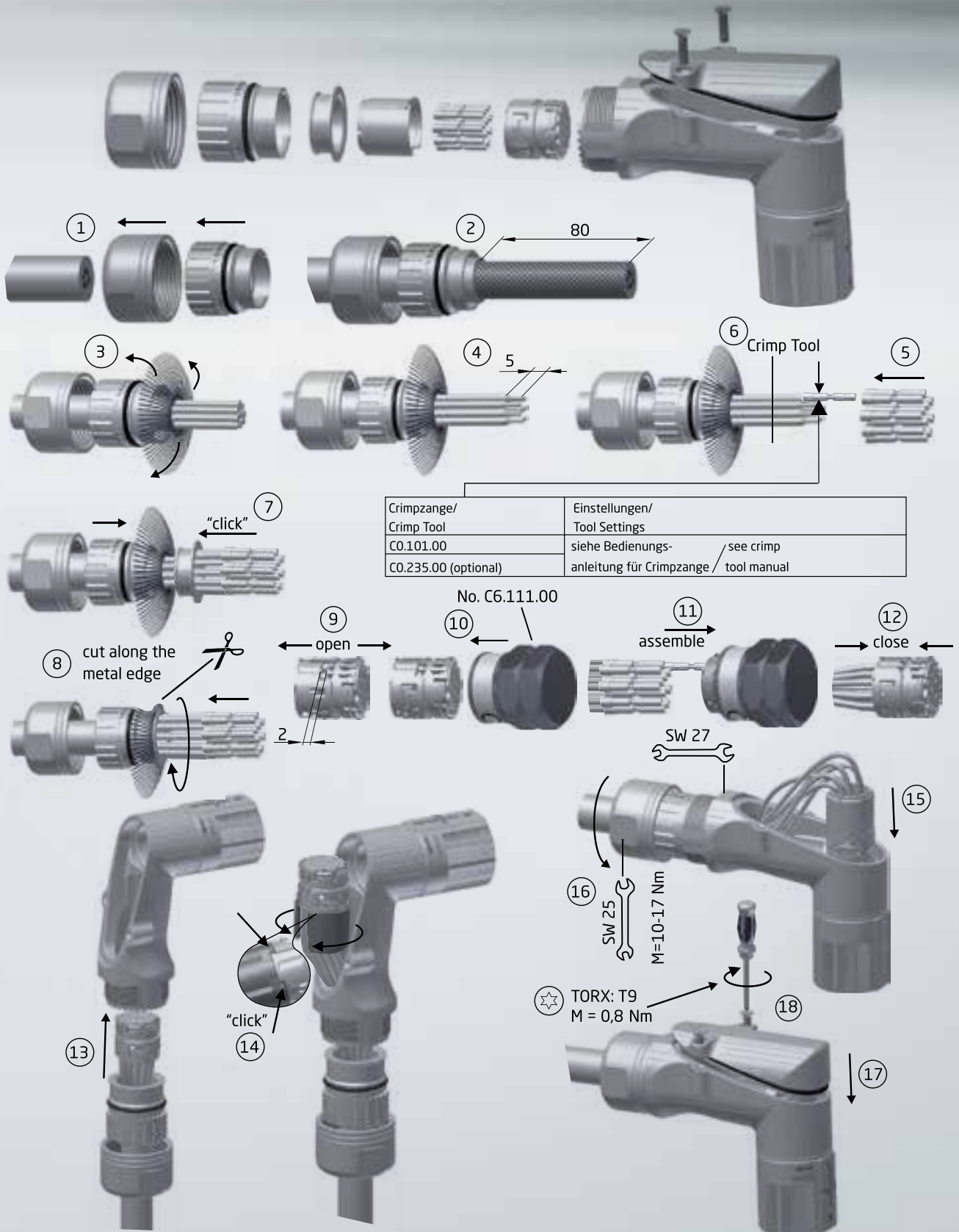


**Serie 623 Winkelstecker speedtec® Kronenklemmung, für Crimpkontakte**  
**Series 623 Plug Angled speedtec® crone clamp, crimp version**

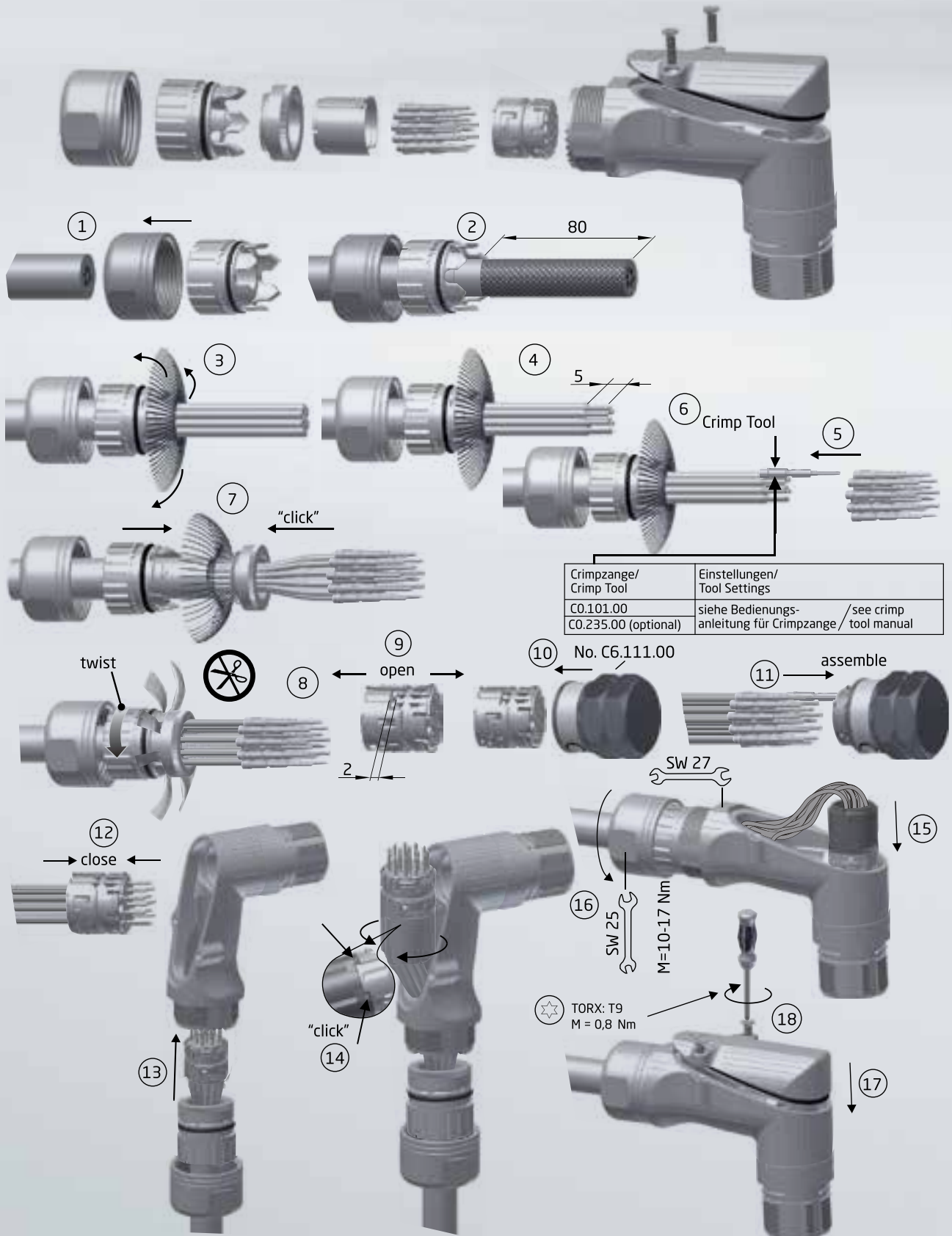




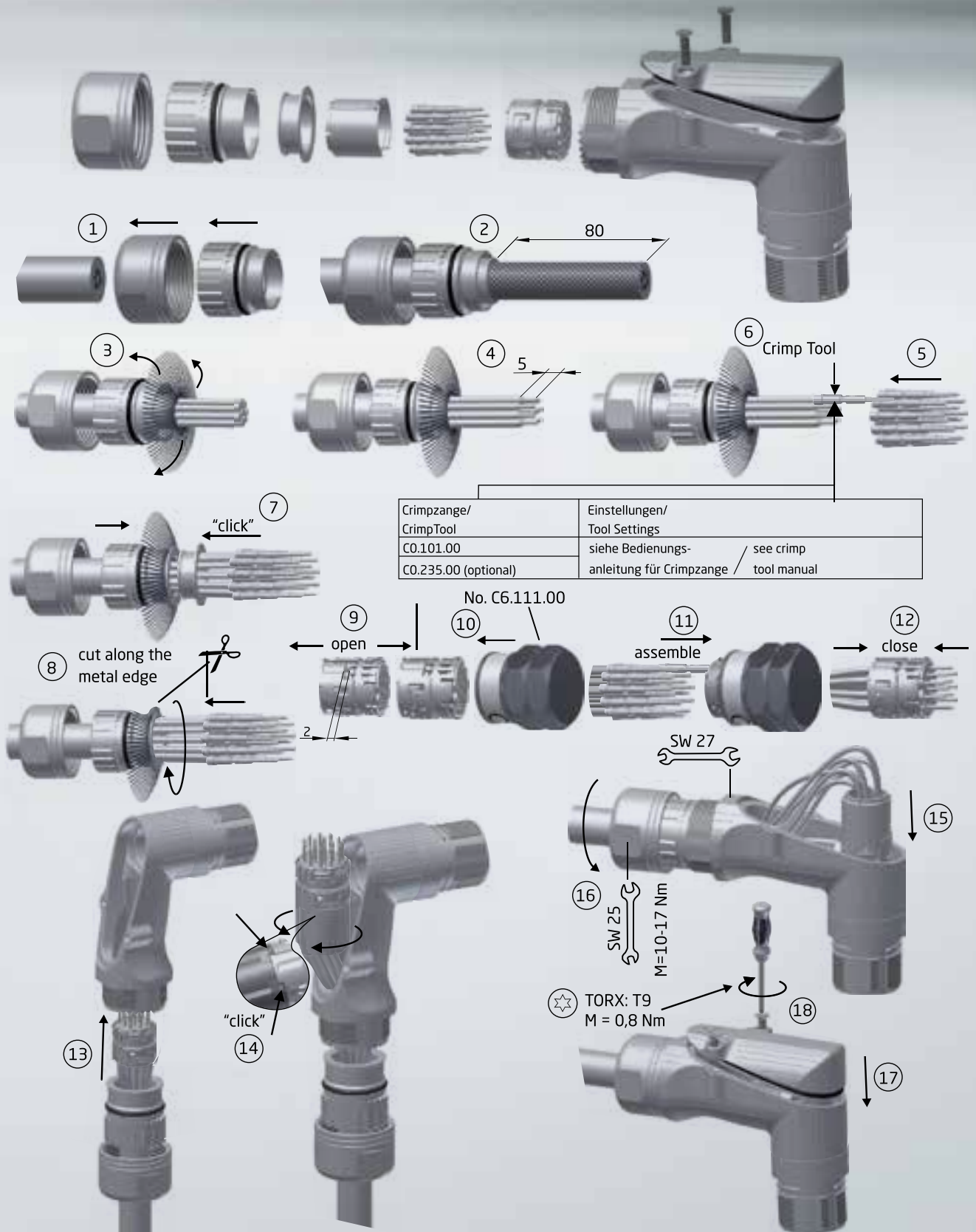
**Serie 623 Winkelstecker speedtec® Lamellenklemmung, für Crimpkontakte**  
**Series 623 Plug Angled speedtec® lamella clamp, crimp version**



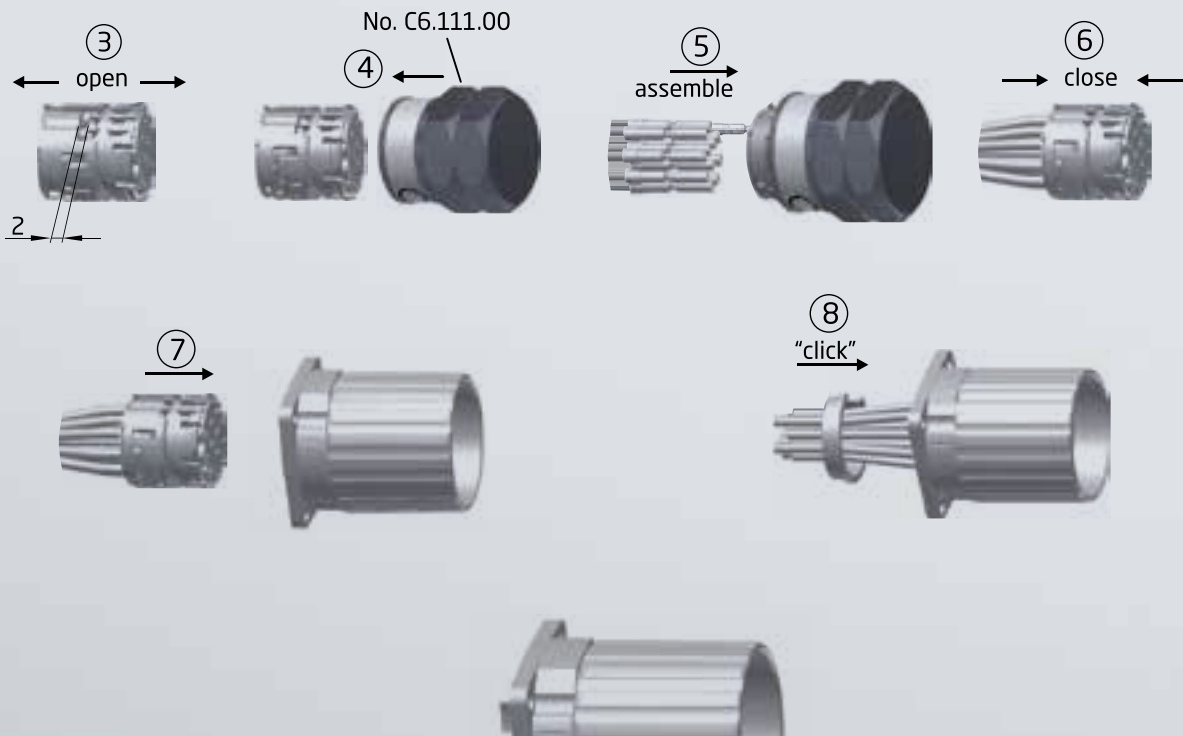
**Serie 623 Winkelkupplung speedtec® Kronenklemmung, für Crimpkontakte**  
**Series 623 Extension Angled speedtec® crone clamp, crimp version**



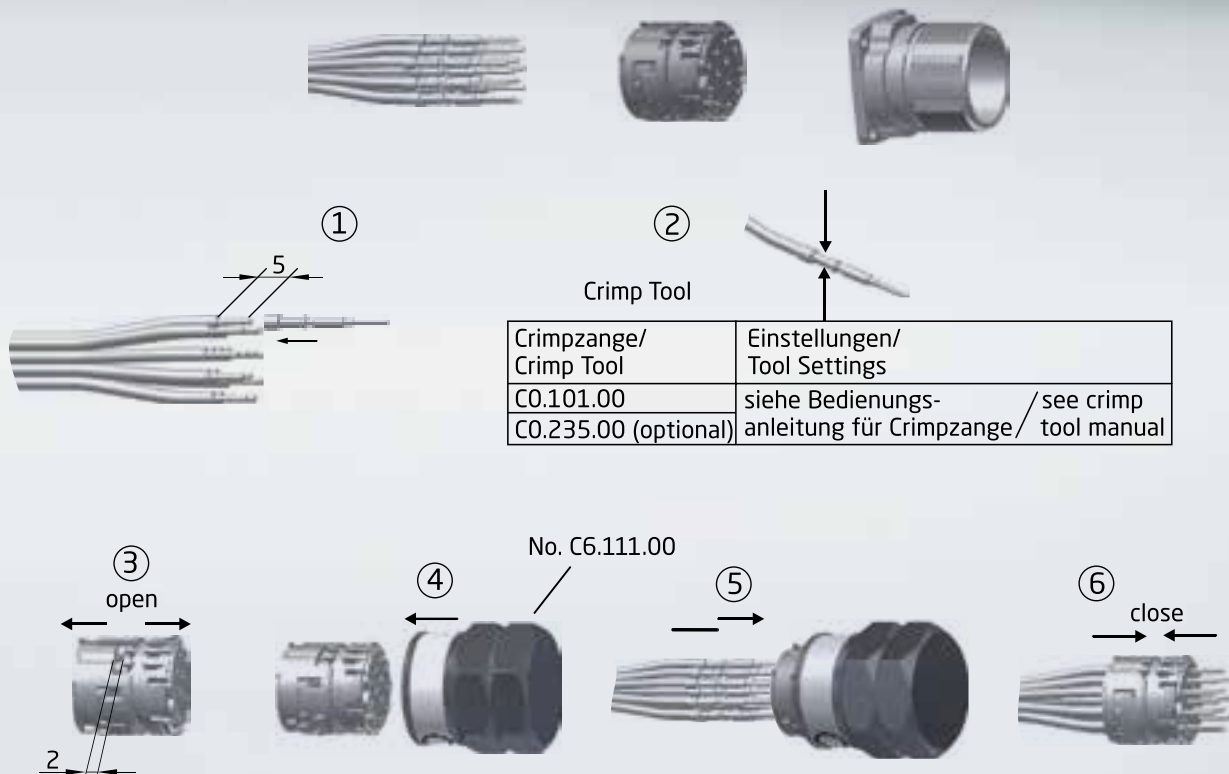
**Serie 623 Winkelkupplung speedtec® Lamellenklemmung, für Crimpkontakte**  
**Series 623 Extension Angled speedtec® lamella clamp, crimp version**



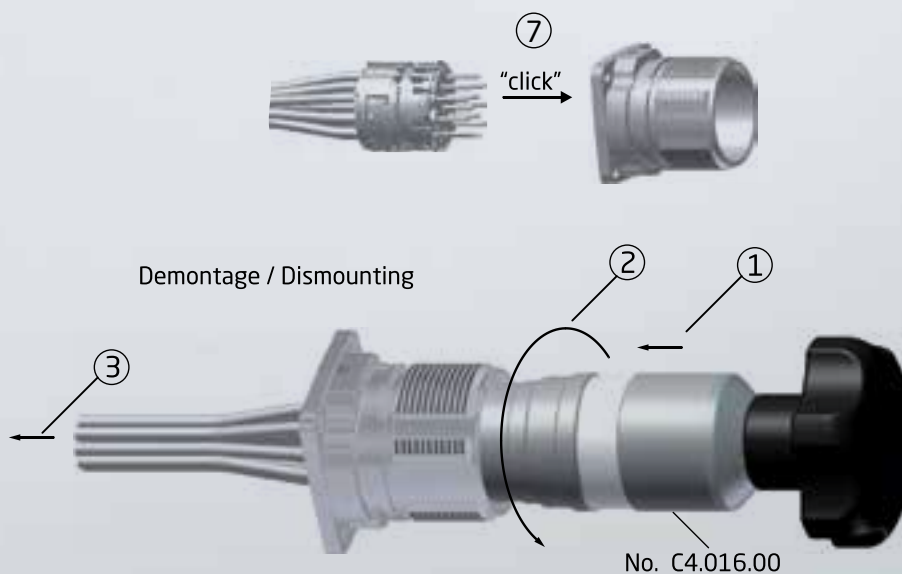
**Serie 623 Durchführung, für Crimpkontakte**  
**Series 623 Bulk-Head Connector, crimp Version**



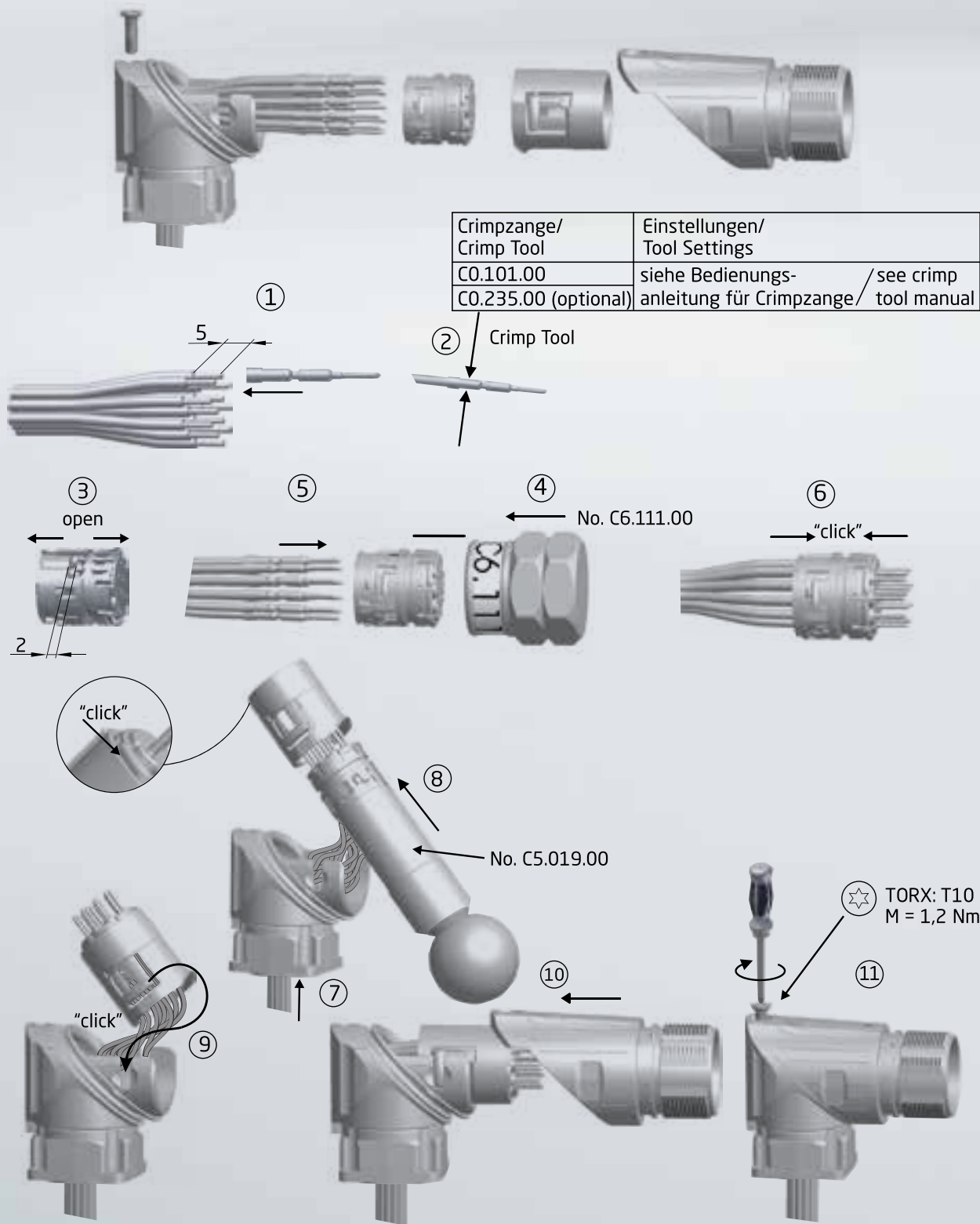
**Serie 623 Einbaudose, für Crimpkontakte**  
**Series 623 Receptacle, crimp version**



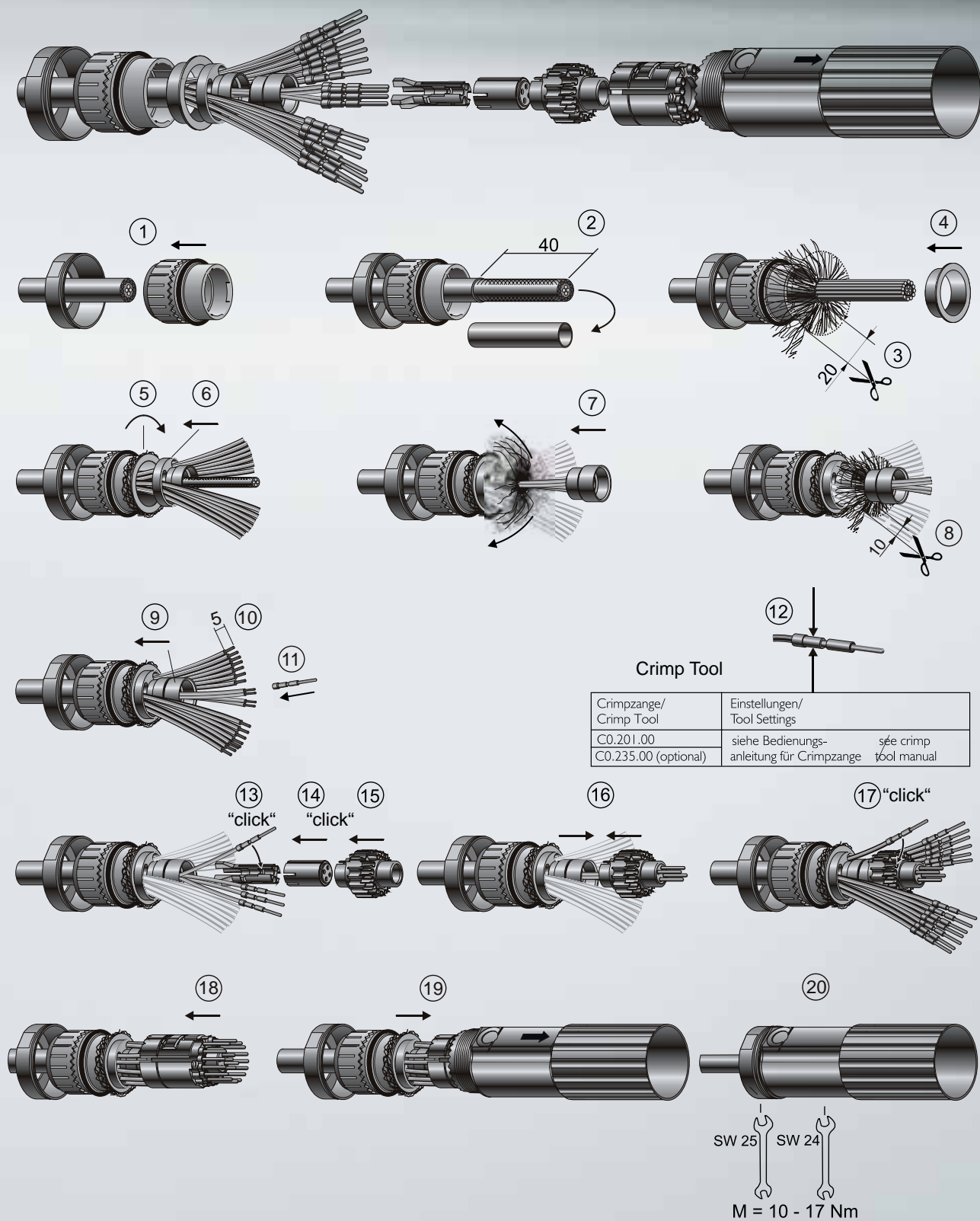
Wichtig für dichte Isolierkörper: Vor Bestücken des Isolierkörpers, Kontakte bitte leicht mit Vaseline einfetten.  
 Important for sealed insulation bodies: Before equipping the insulators, please grease the contacts slightly with vaseline.



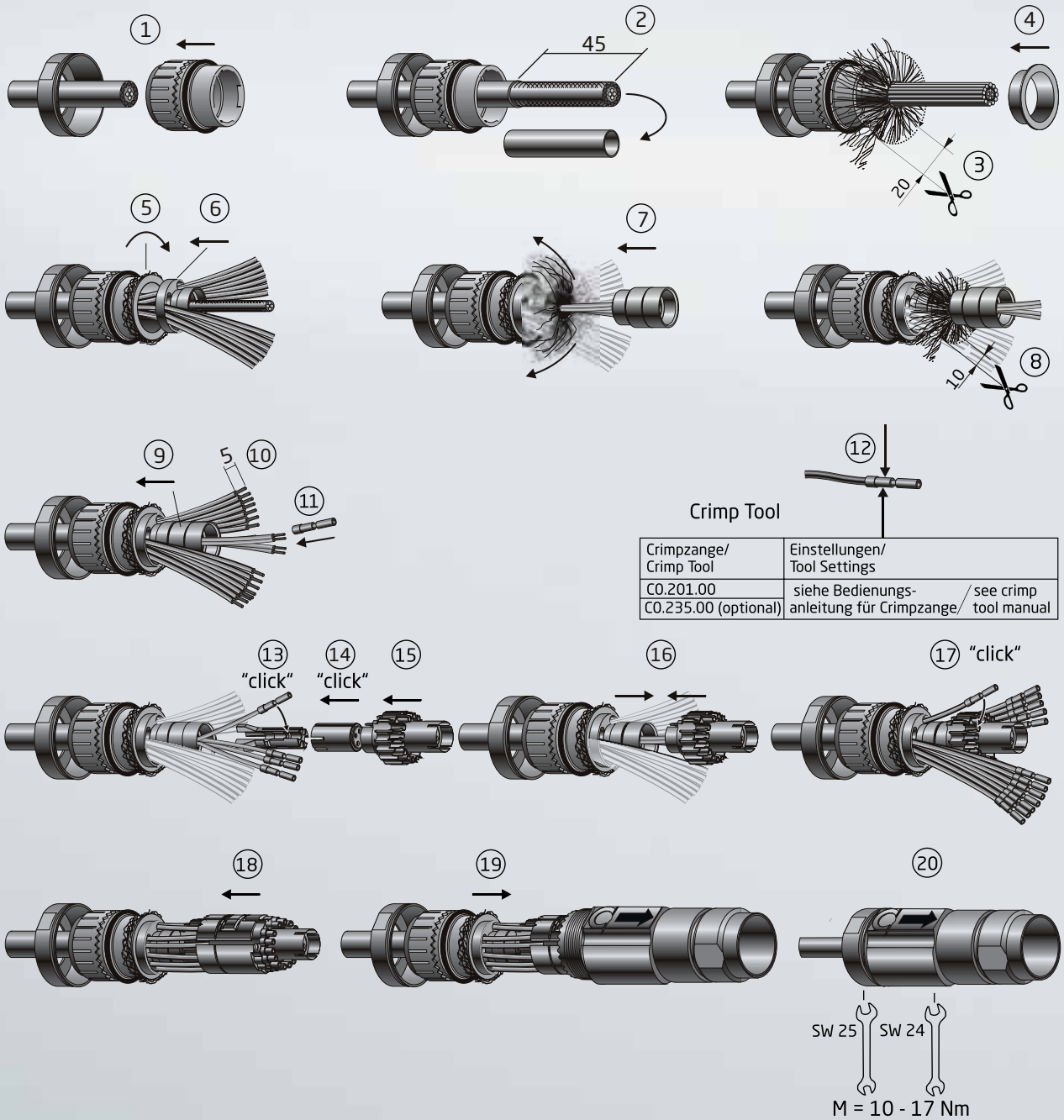
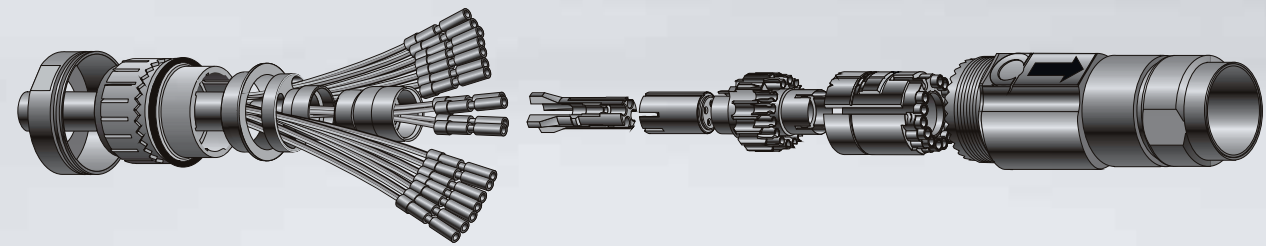
**Serie 623 Winkeleinbaudose speedtec® / speedtec®-ready, drehbar**  
**Series 623 Receptacle speedtec® / speedtec®-ready, rotatable**



## Serie 623 Kombinationsstecker Series 623 Hybrid Plug

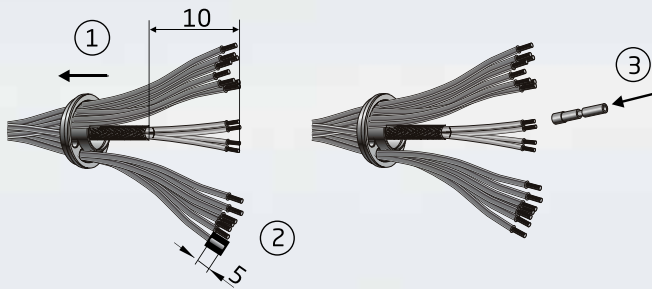
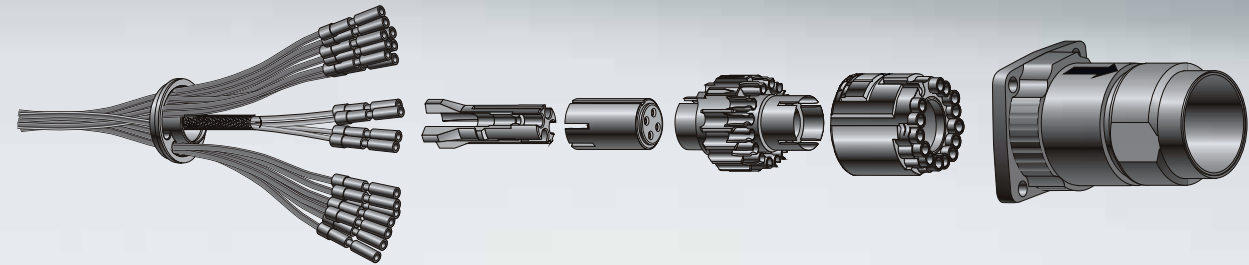


**Serie 623 Kombinationskupplung**  
**Series 623 Hybrid Extension**





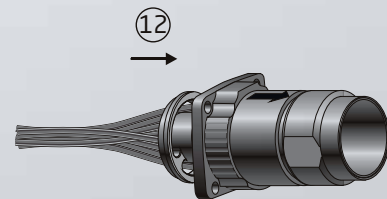
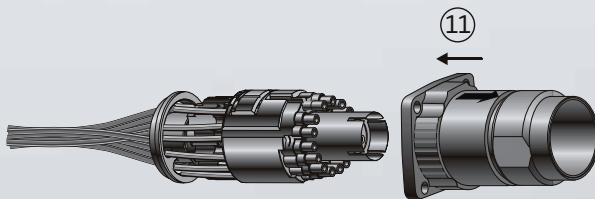
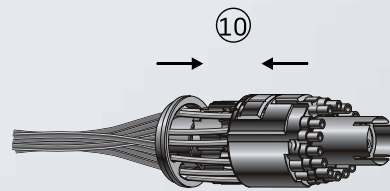
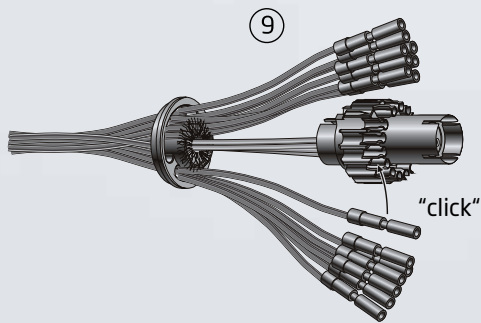
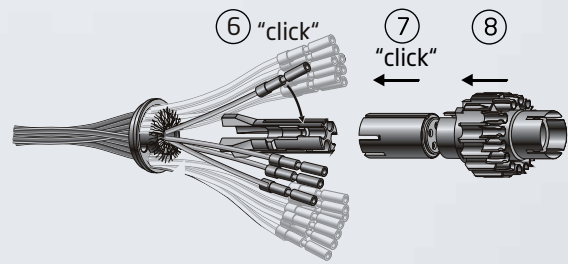
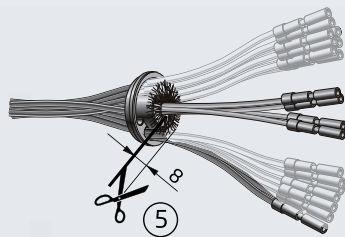
**Serie 623 Kombinationseinbaudose**  
**Series 623 Hybrid Receptacle**



④

Crimp Tool

Crimpzange/ Crimp Tool	Einstellungen/ Tool Settings
C0.201.00	siehe Bedienungs- anleitung für Crimpzange / see crimp tool manual
C0.235.00 (optional)	



**Serie 723 Stecker Kronenklemmung, für Crimpkontakte**  
**Series 723 Plug crone clamp, for crimp version**

1

2

3

4

Ethernet 51

Power 39

PE 40

Signal 48

5

6 Crimp Tool

A [mm <sup>2</sup> ]	digital Crimp Tool No.:	Locator No.:	Pos.:
0,14 - 1,00	C0.235.00	C0.265.00	10
0,34 - 2,5	C0.235.00	C0.265.00	9
2,5 - 4,0	analog Crimp Tool No. C0.201.00	C0.138.00	blue

7

twist

“click”

Ethernet 26

8

9

10

11

12

13

14 Crimp Tool

A [mm <sup>2</sup> ]	digital Crimp Tool No.:	Locator No.:	Pos.:
0,03 - 0,34	C0.235.00	C0.265.00	11

tool settings: see crimp tool manual

15

Position!

“click”

16

“click”

17

18

Position!

19

20

21 assemble

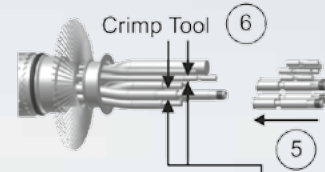
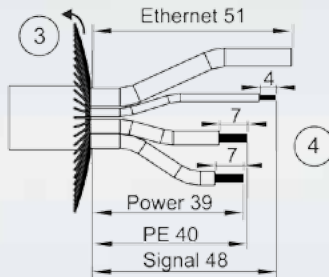
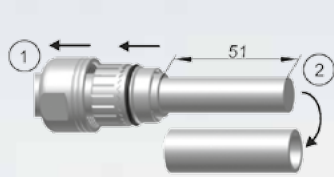
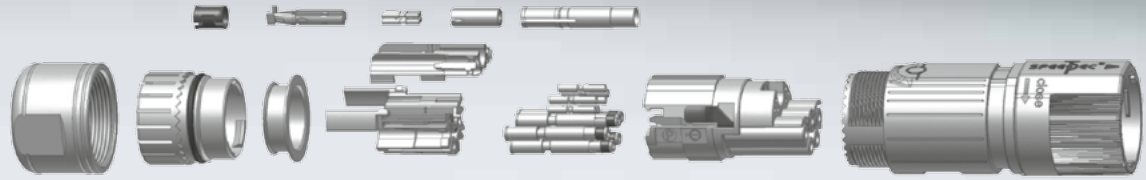
22

SW 25

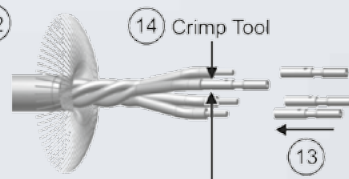
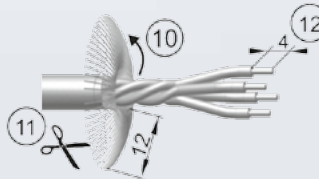
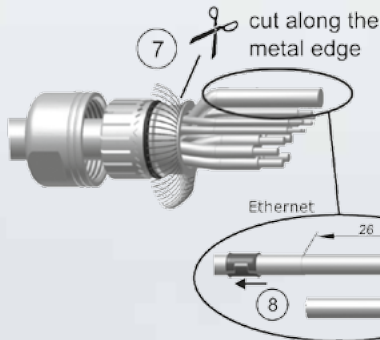
SW 24

T = 10 - 17 Nm

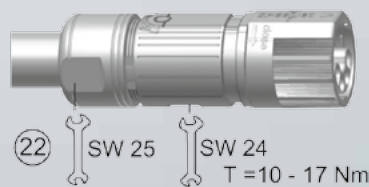
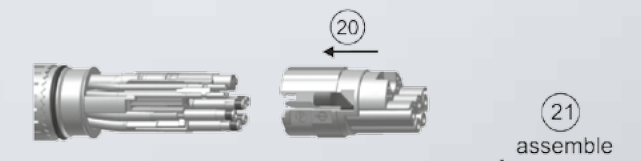
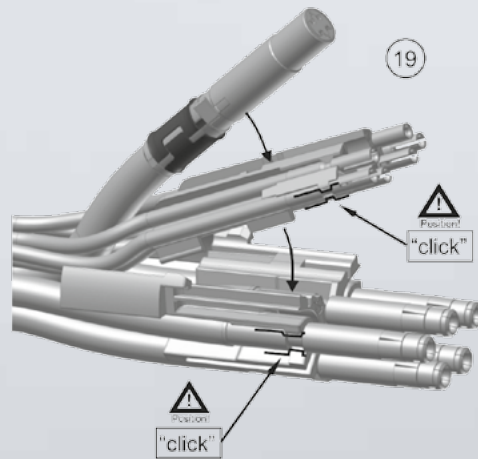
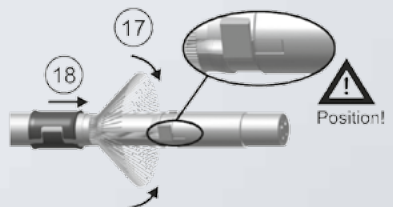
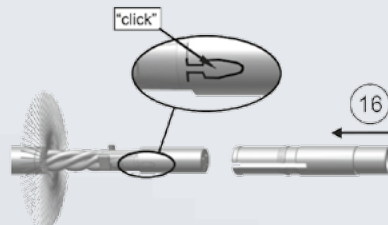
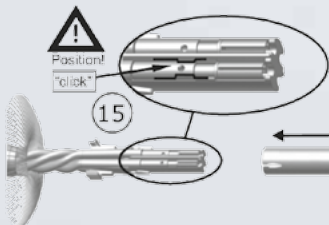
**Serie 723 Stecker Lamellenklemmung, für Crimpkontakte**  
**Series 723 Plug lamella clamp, for crimp version**



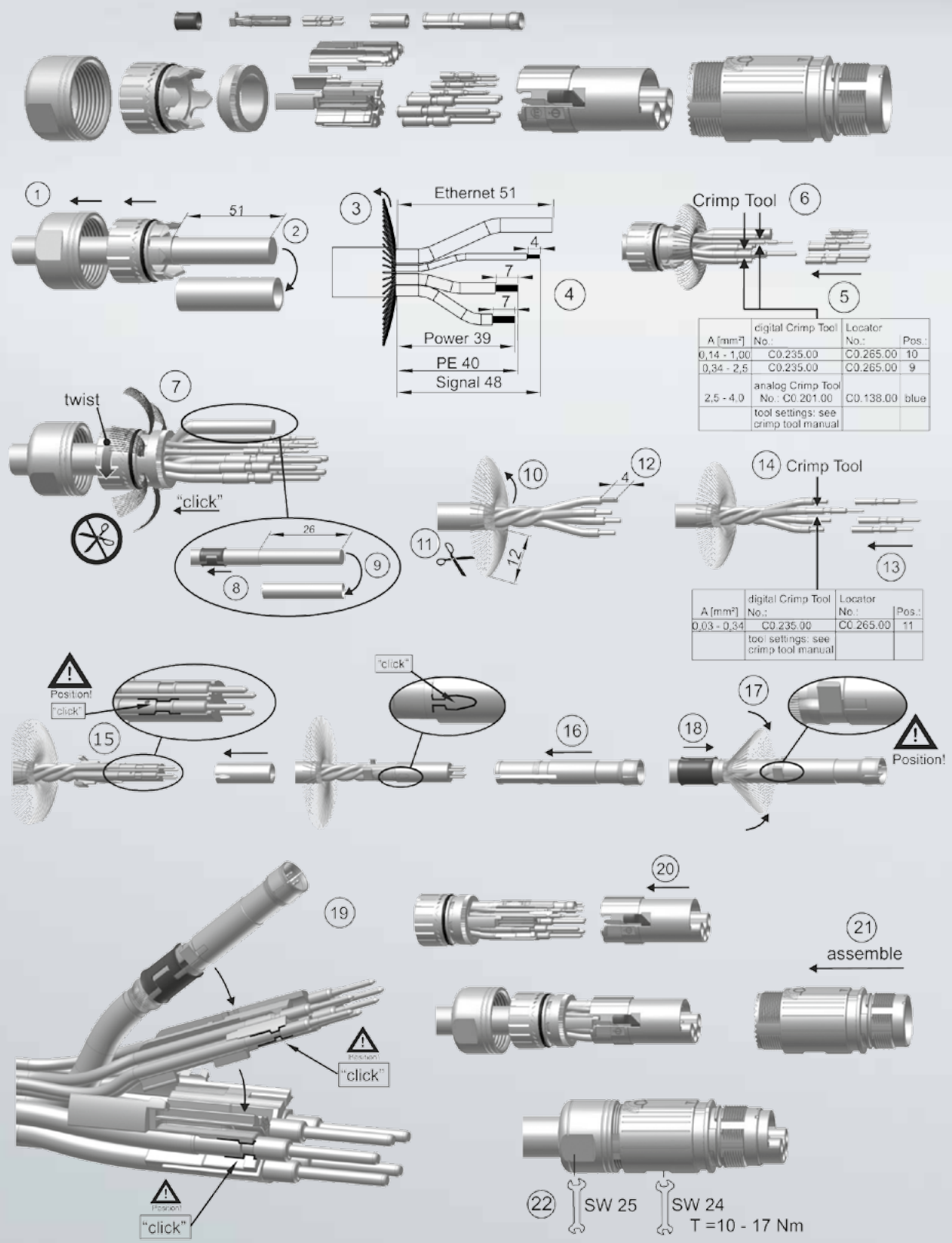
A [mm <sup>2</sup> ]	digital Crimp Tool No.:	Locator No.:	Pos.:
0,14 - 1,00	C0.235.00	C0.265.00	10
0,34 - 2,5	C0.235.00	C0.265.00	9
2,5 - 4,0	analog Crimp Tool No.: C0.201.00	C0.138.00	blue
tool settings: see crimp tool manual			



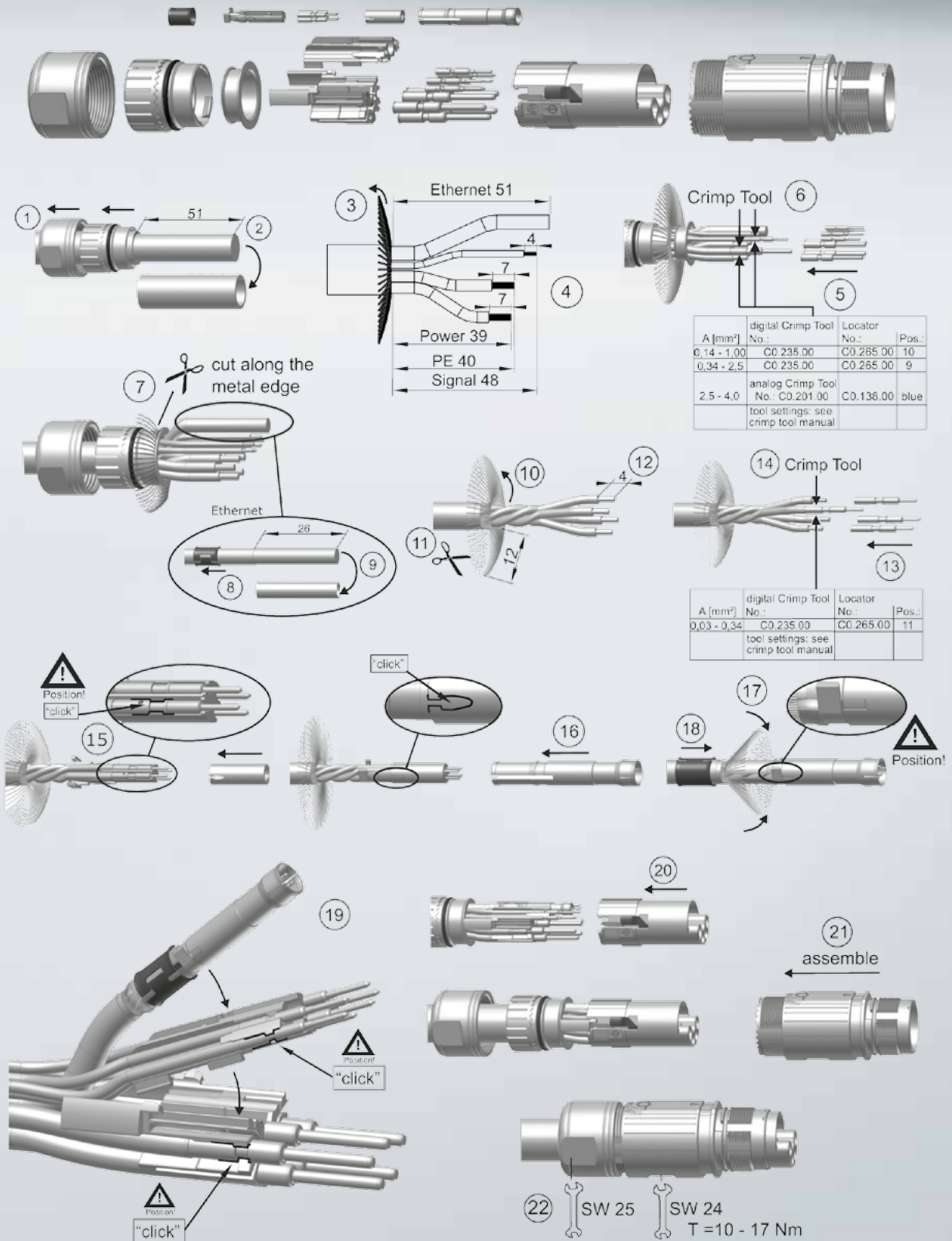
A [mm <sup>2</sup> ]	digital Crimp Tool No.:	Locator No.:	Pos.:
0,03 - 0,34	C0.235.00	C0.265.00	11
tool settings: see crimp tool manual			



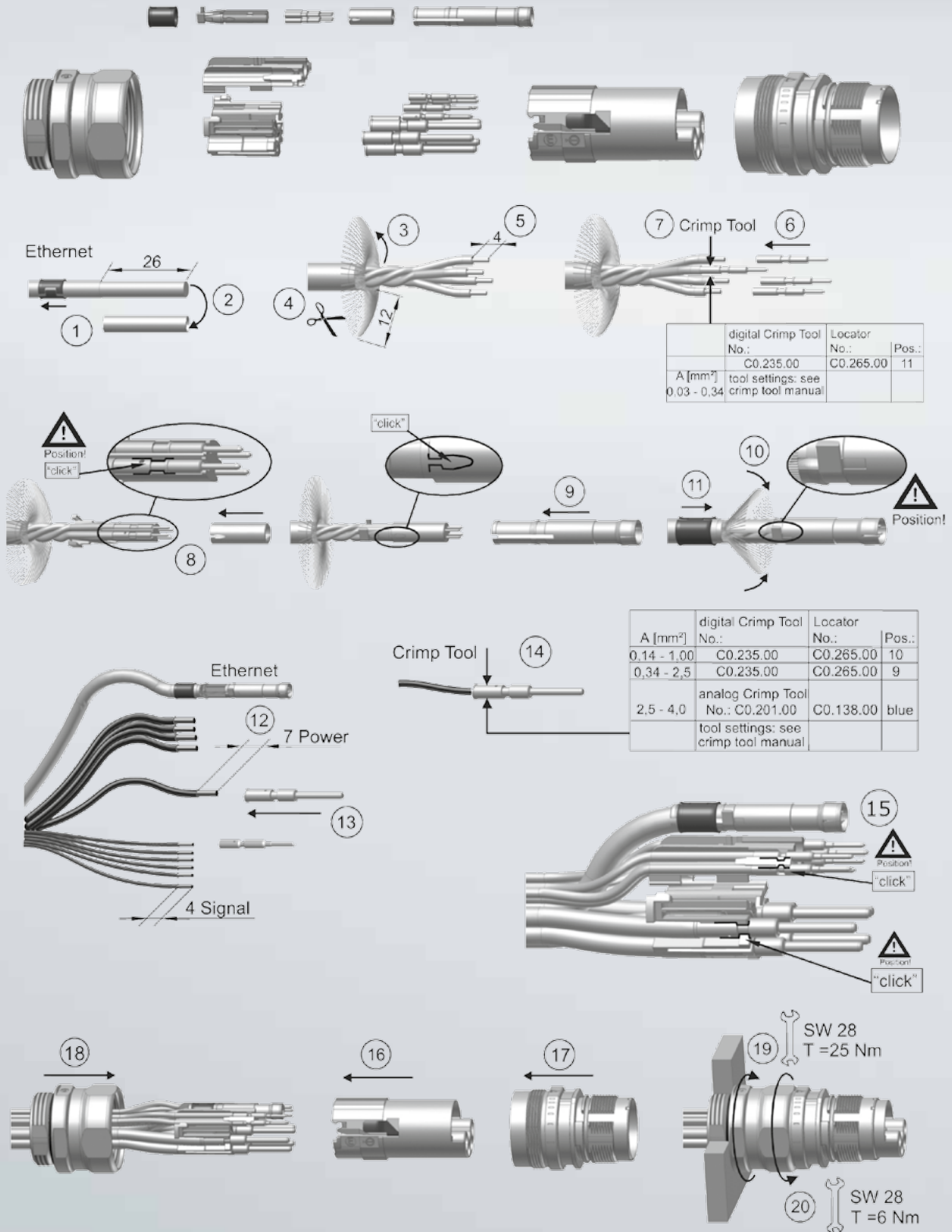
**Serie 723 Kupplung Kronenklemmung, für Crimpkontakte**  
**Series 723 Extension crone clamp, for crimp version**



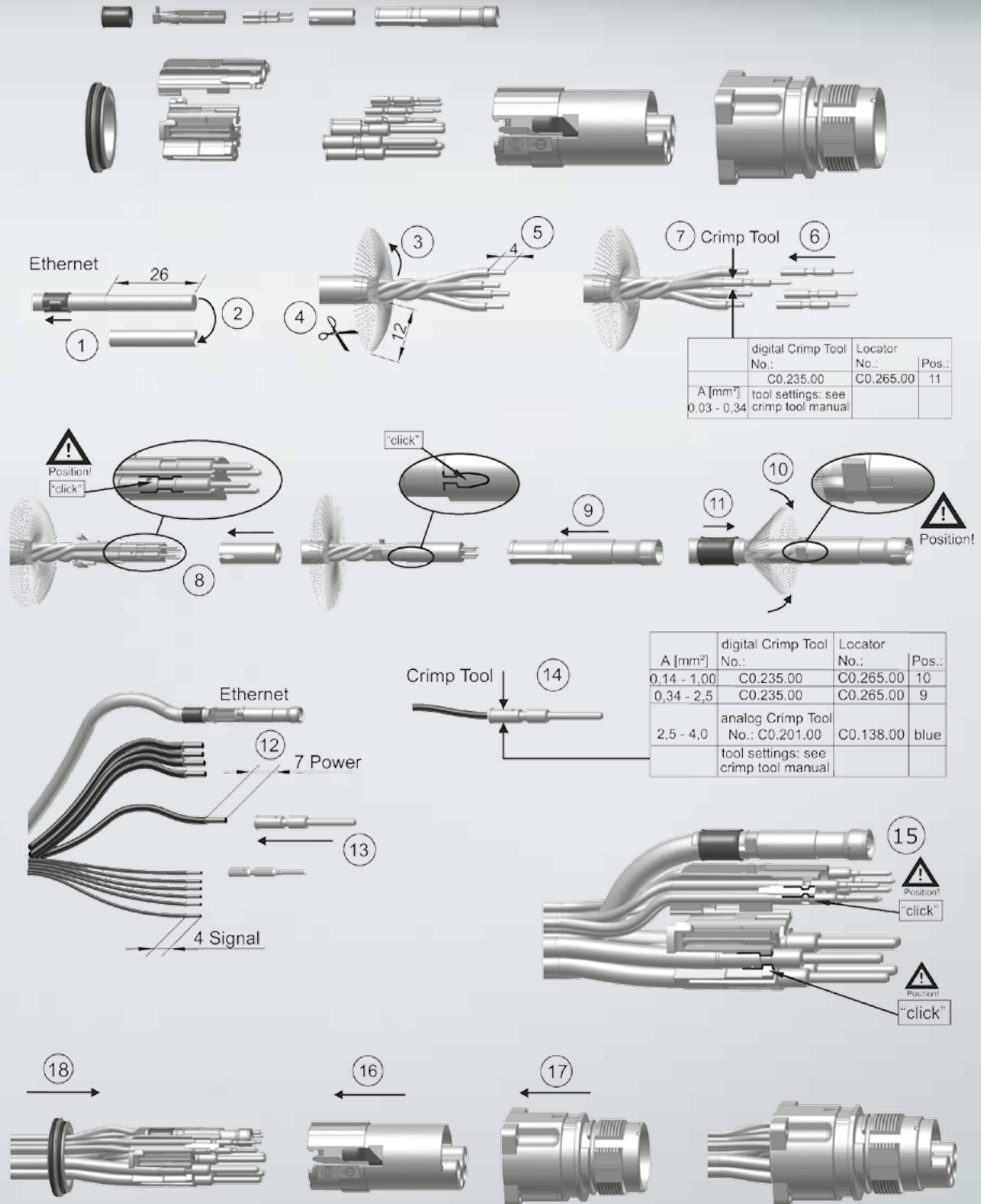
**Serie 723 Kupplung Lamellenklemmung, für Crimpkontakte**  
**Series 723 Extension lamella clamp, for crimp version**



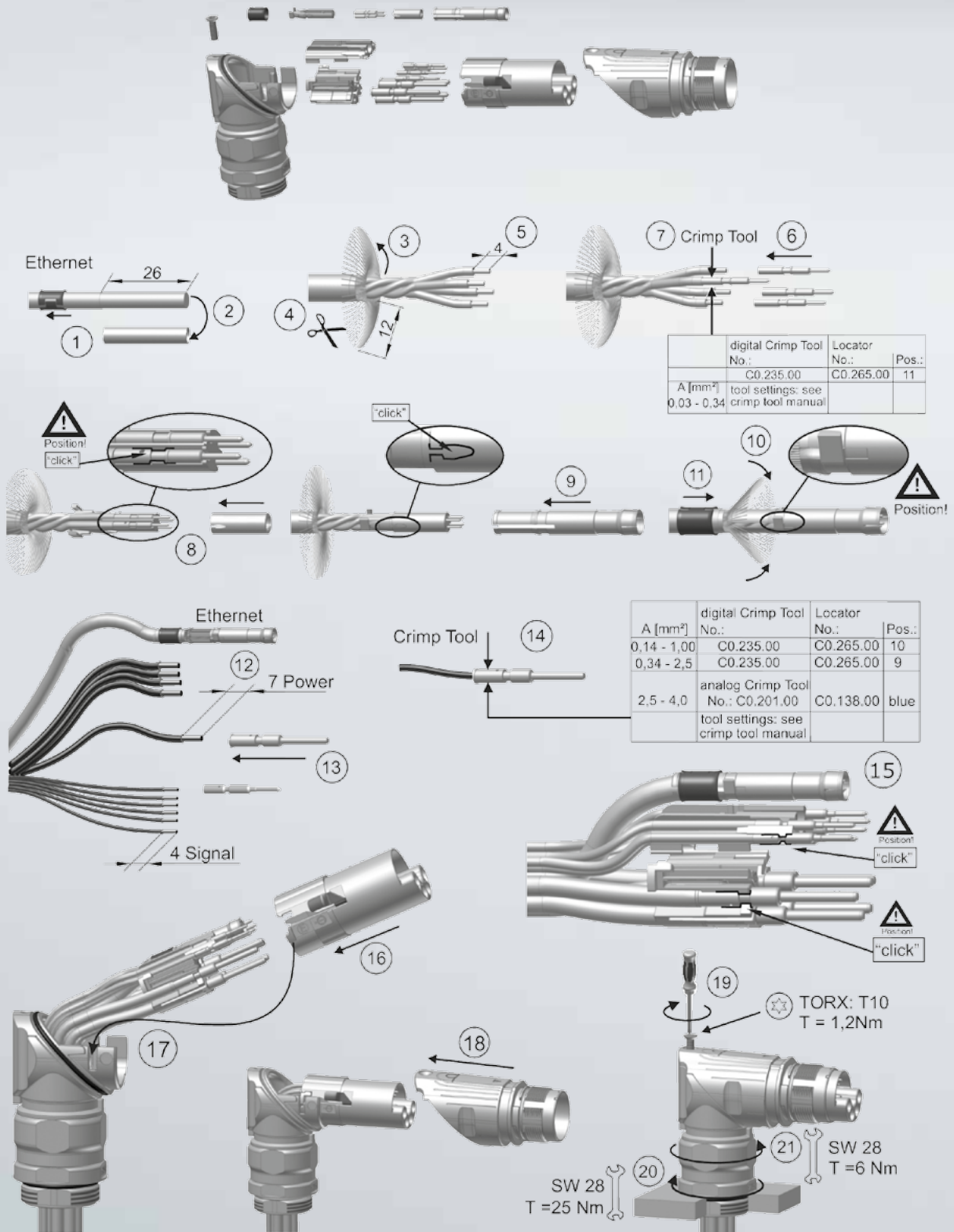
**Serie 723 Einbaudose, für Crimpkontakte**  
**Series 723 Receptacle, for crimp version**



**Serie 723 Einbaudose mit Flansch, für Crimpkontakte**  
**Series 723 Receptacle with flange, for crimp version**

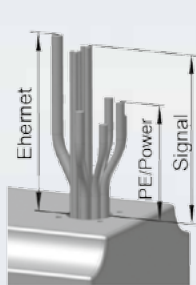
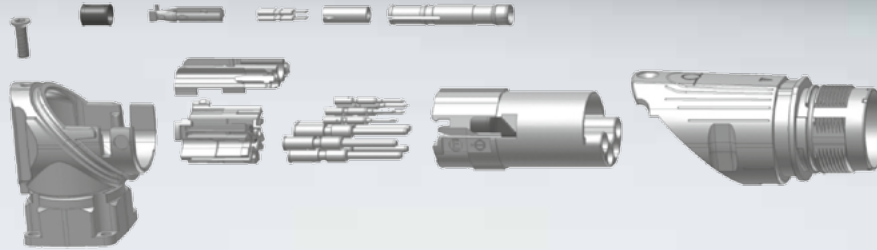


**Serie 723 Winkeleinbaudose, für Crimpkontakte**  
**Series 723 Receptacle Angled, for crimp version**

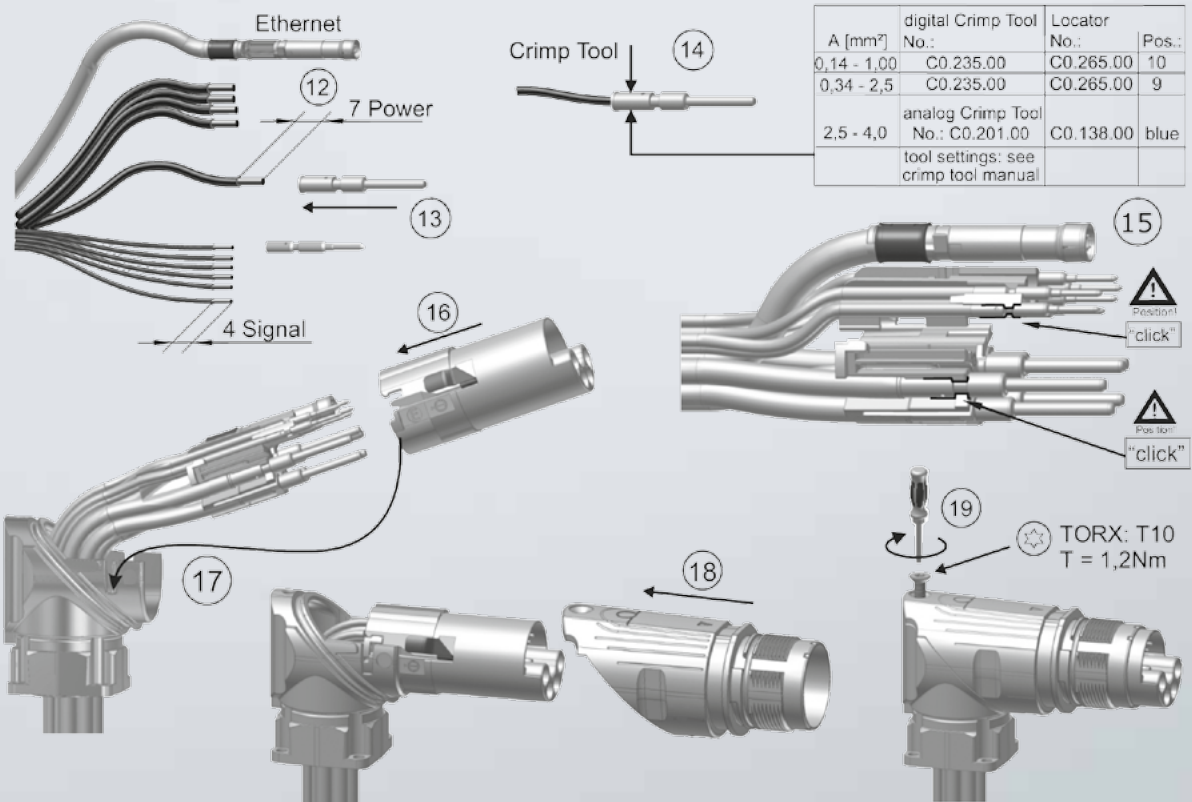
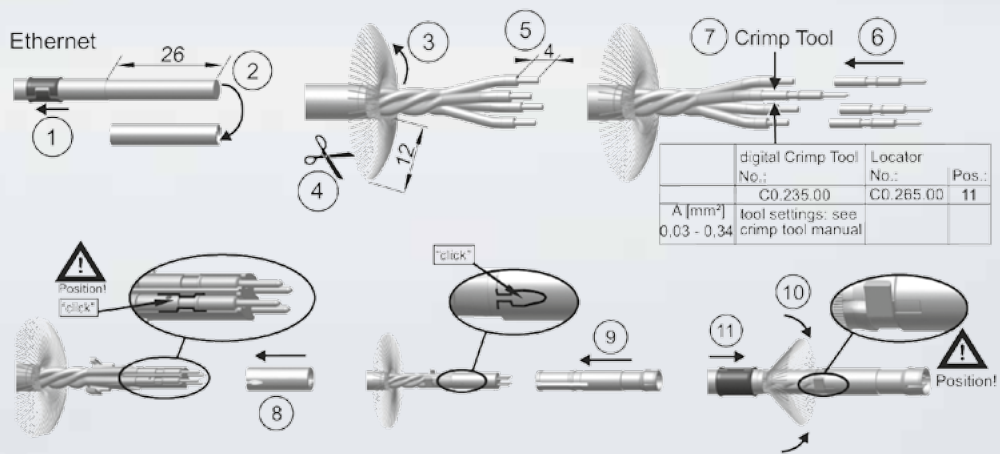




**Serie 723 Winkeleinbaudose mit Flansch, für Crimpkontakte**  
**Series 723 Receptacle Angled with flange, for crimp version**



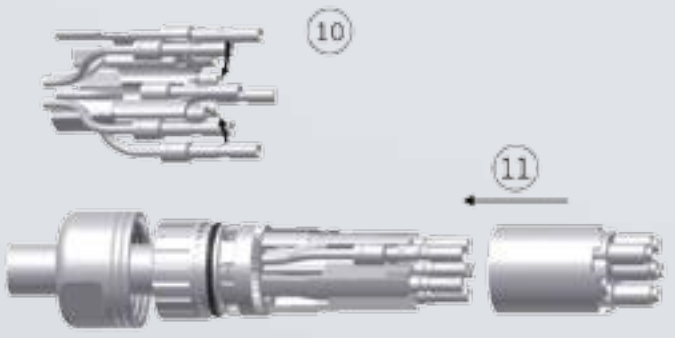
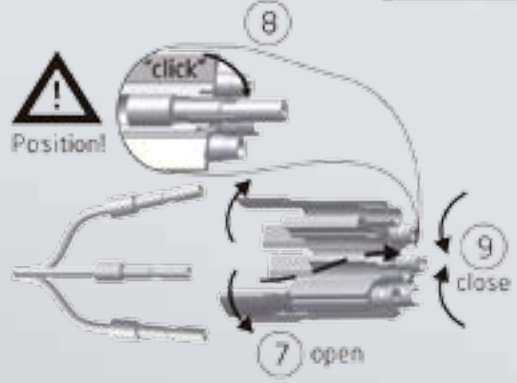
PE	51mm
Power A+D	49mm
Power B+C	43mm
Signal	73mm
Ethernet	78mm



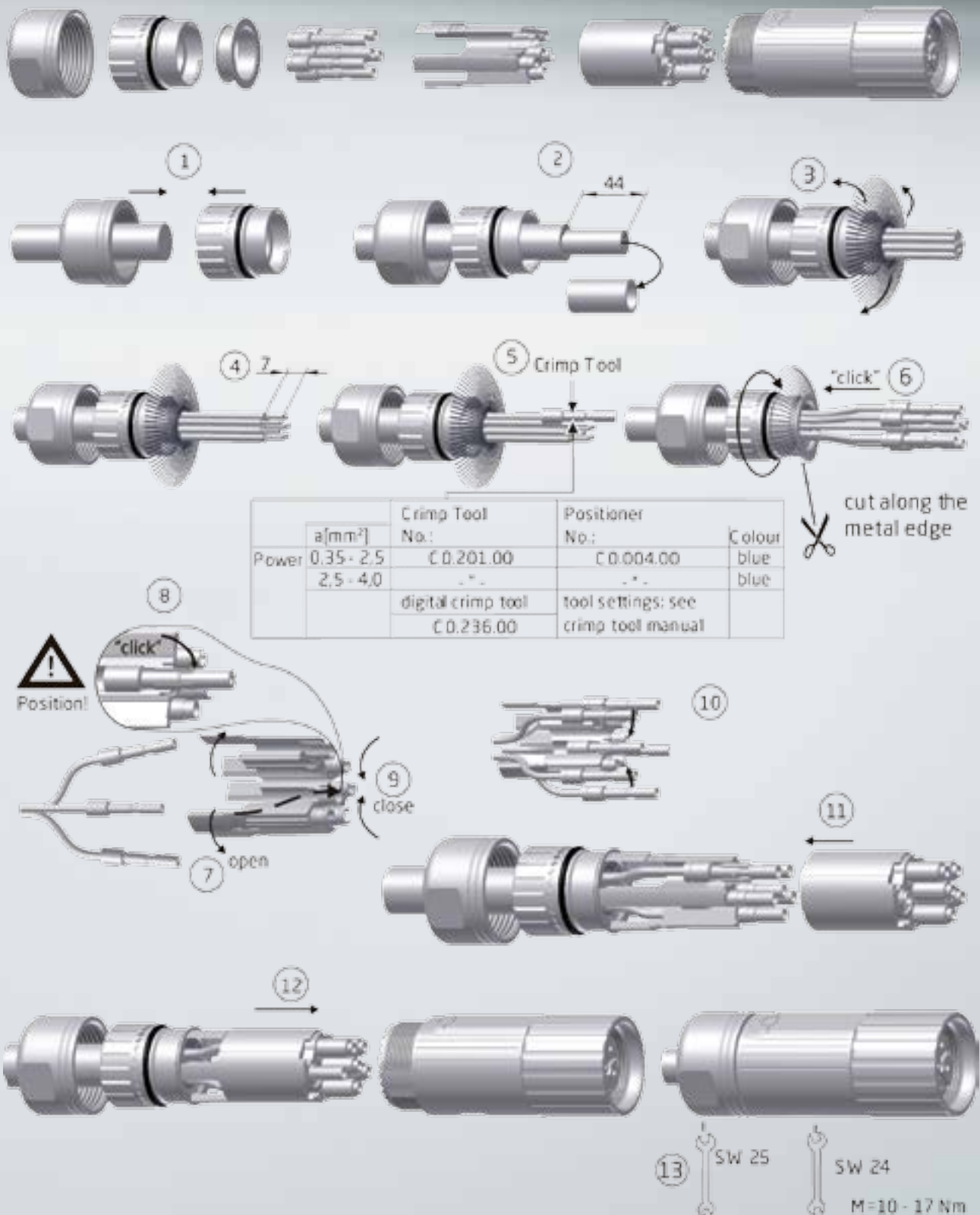
**Serie 923 Stecker 6-polig Kronenklemmung, für Crimpkontakte**  
**Series 923 Plug 6-pin crone clamp, crimp version**



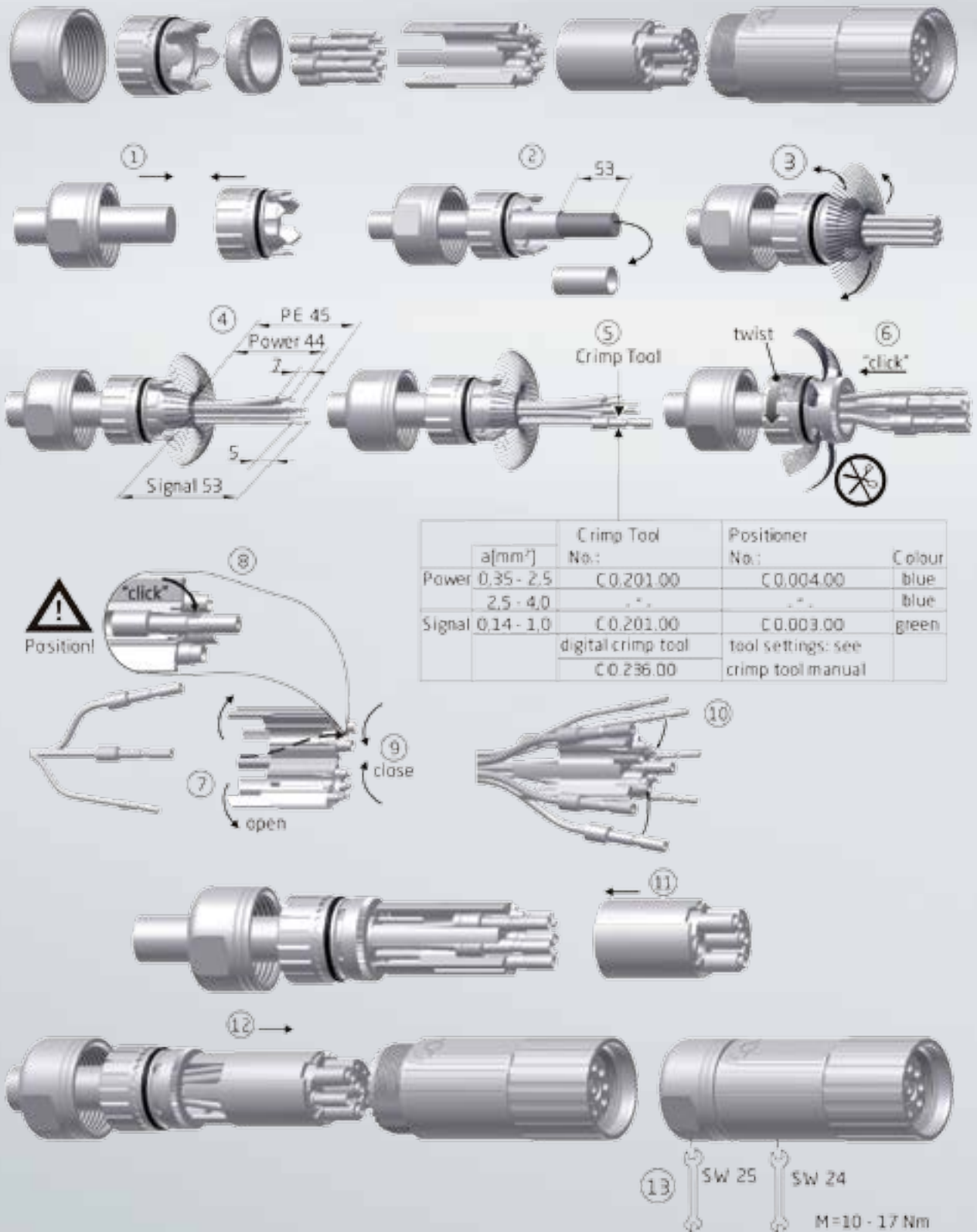
	a[mm <sup>2</sup> ]	Crimp Tool No.:	Positioner No.:	Colour
Power	0.35 - 2.5	C0.201.00	C0.004.00	blue
	2.5 - 4.0	..	..	blue
		digital crimp tool C0.236.00	tool settings: see crimp tool manual	



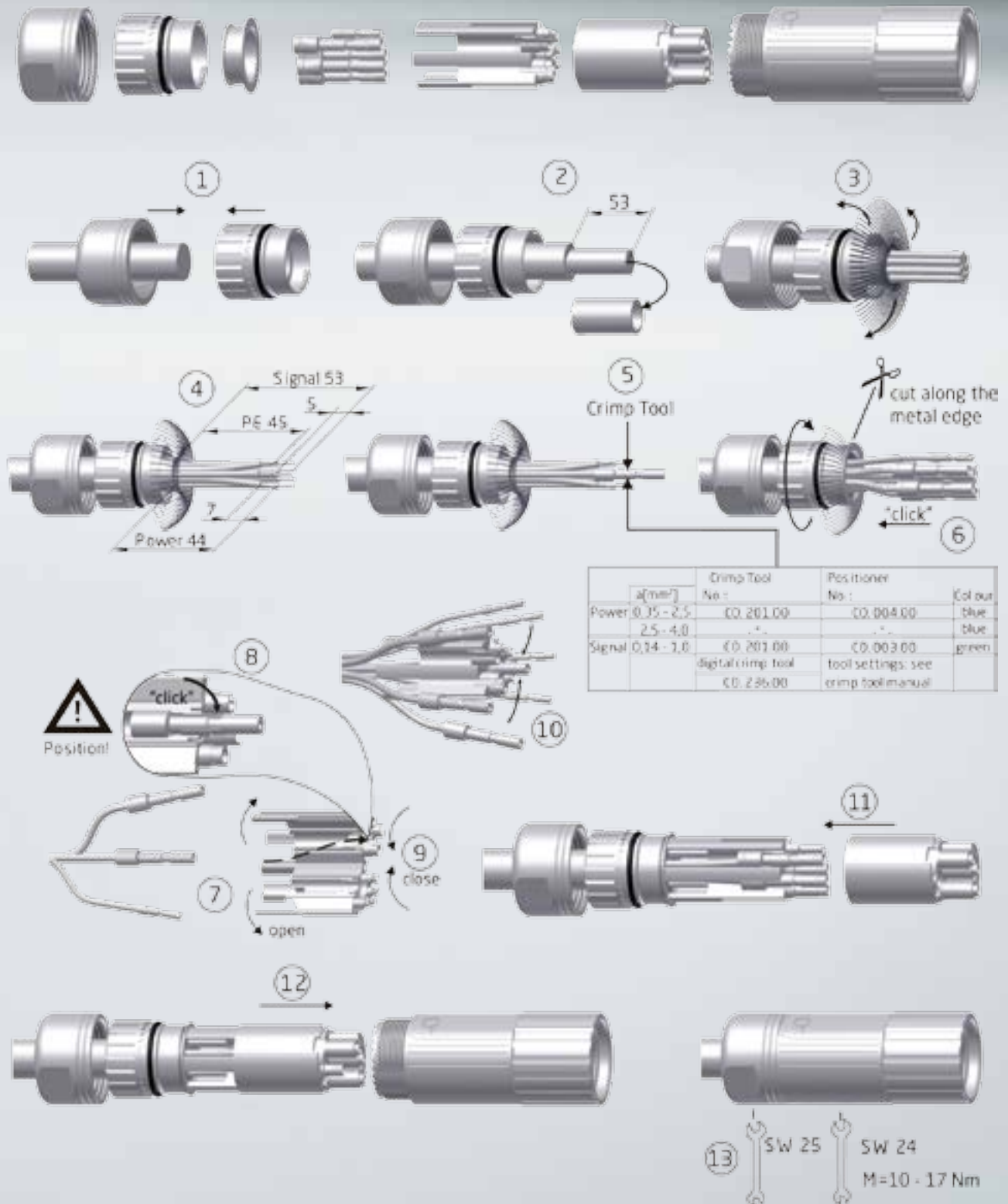
**Serie 923 Stecker 6-polig Lamellenklemmung, für Crimpkontakte**  
**Series 923 Plug 6-pin lamella clamp, crimp version**



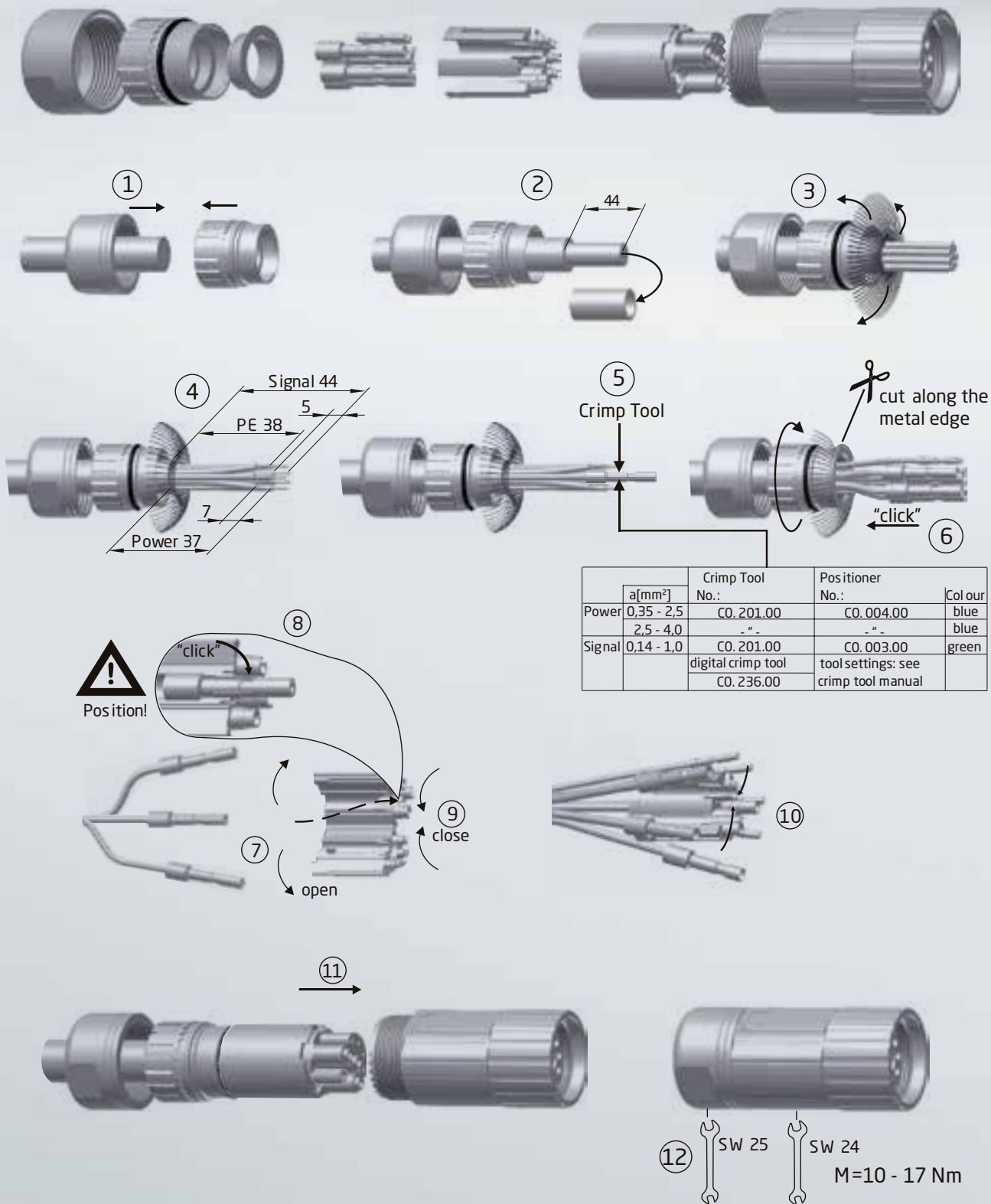
**Serie 923 Stecker 8-polig Kronenklemmung, für Crimpkontakte**  
**Series 923 Plug 8-pin crone clamp, crimp version**



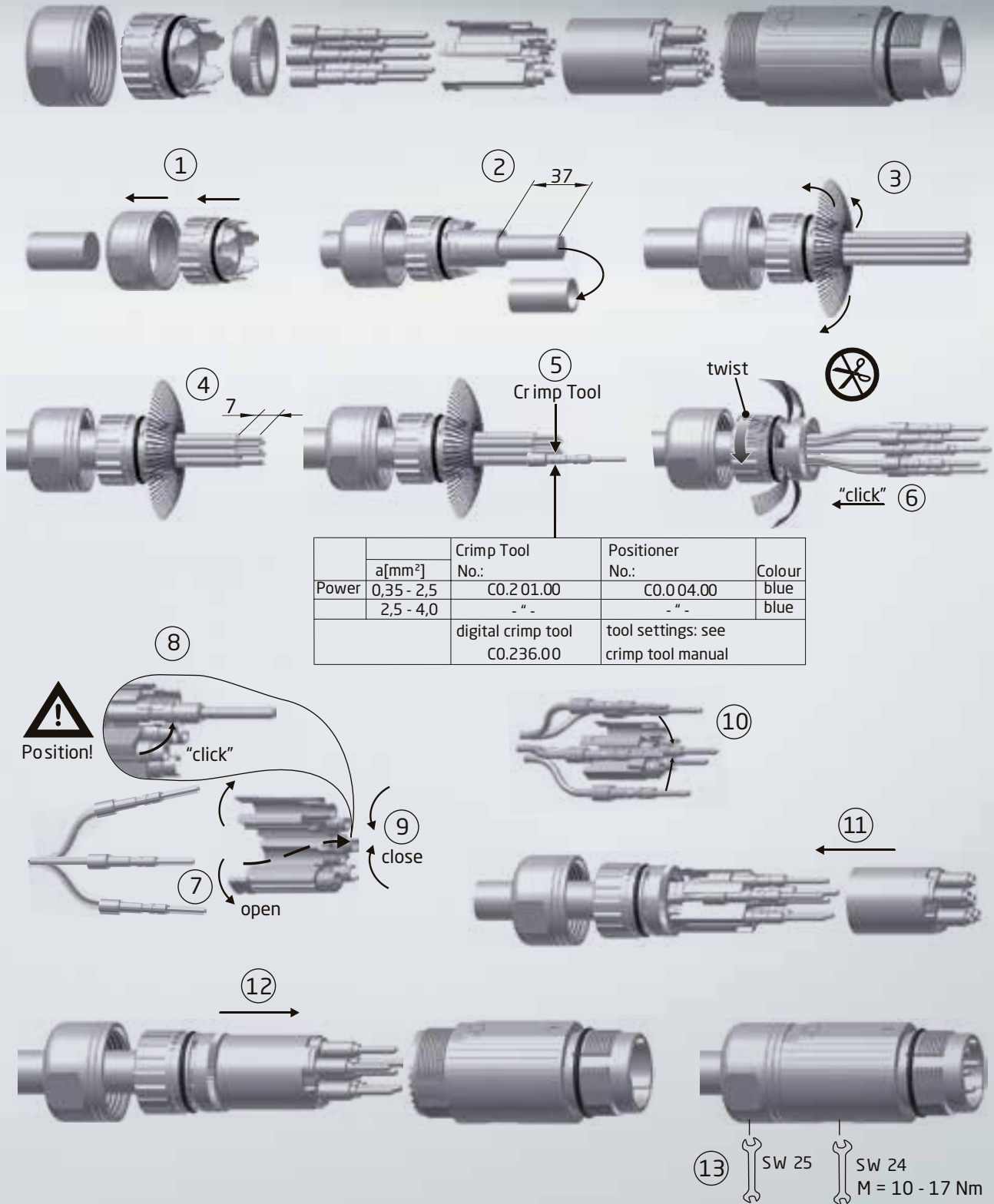
**Serie 923 Stecker 8-polig Lamellenklemmung, für Crimpkontakte**  
**Series 923 Plug 8-pin lamella clamp, crimp version**



**Serie 923 Stecker, kurz 8-polig, für Crimpkontakte**  
**Series 923 Plug, short 8-pin, crimp version**

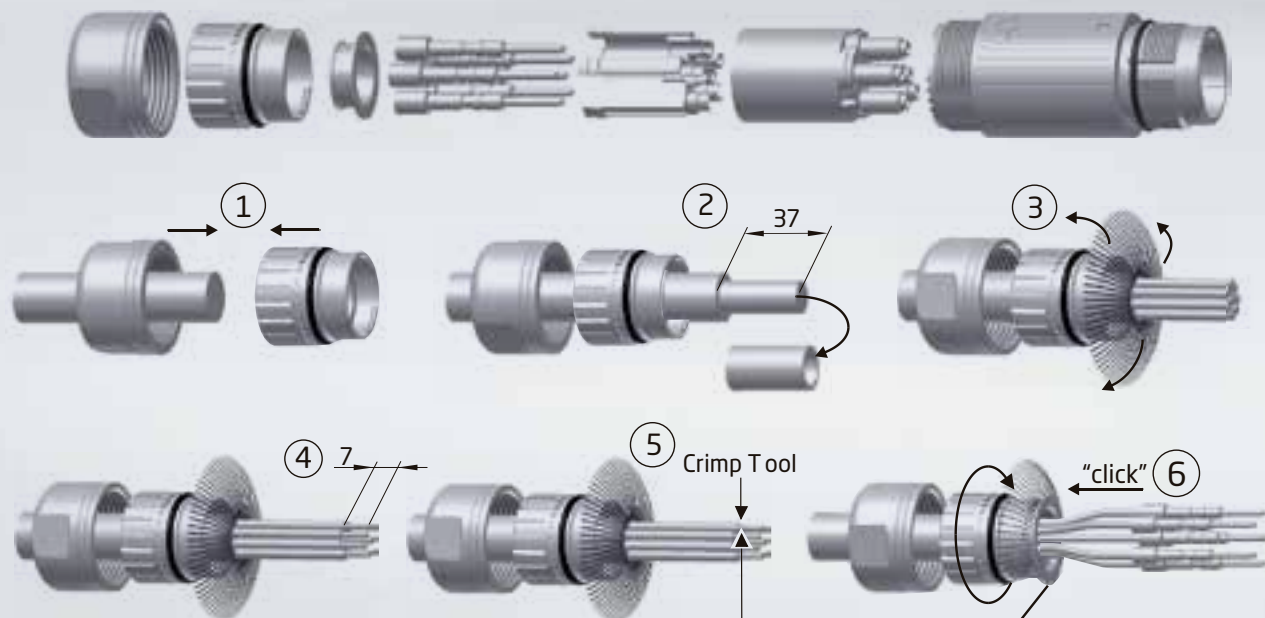


**Serie 923 Kupplung 6-polig Kronenklemmung, für Crimpkontakte**  
**Series 923 Extension 6-pin crone clamp, crimp version**

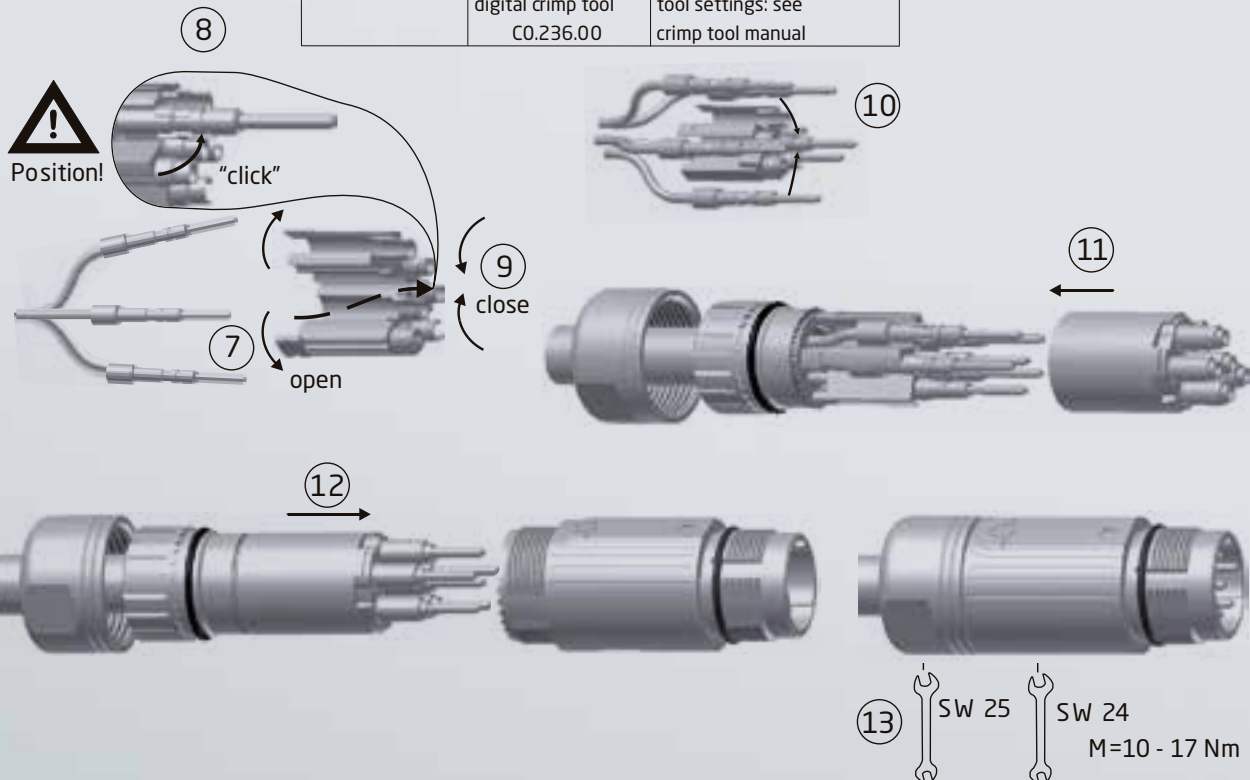


	a[mm <sup>2</sup> ]	Crimp Tool No.:	Positioner No.:	Colour
Power	0,35 - 2,5	C0.201.00	C0.004.00	blue
	2,5 - 4,0	- " -	- " -	blue
		digital crimp tool C0.236.00	tool settings: see crimp tool manual	

**Serie 923 Kupplung 6-polig Lamellenklemmung, für Crimpkontakte**  
**Series 923 Extension 6-pin lamella clamp, crimp version**

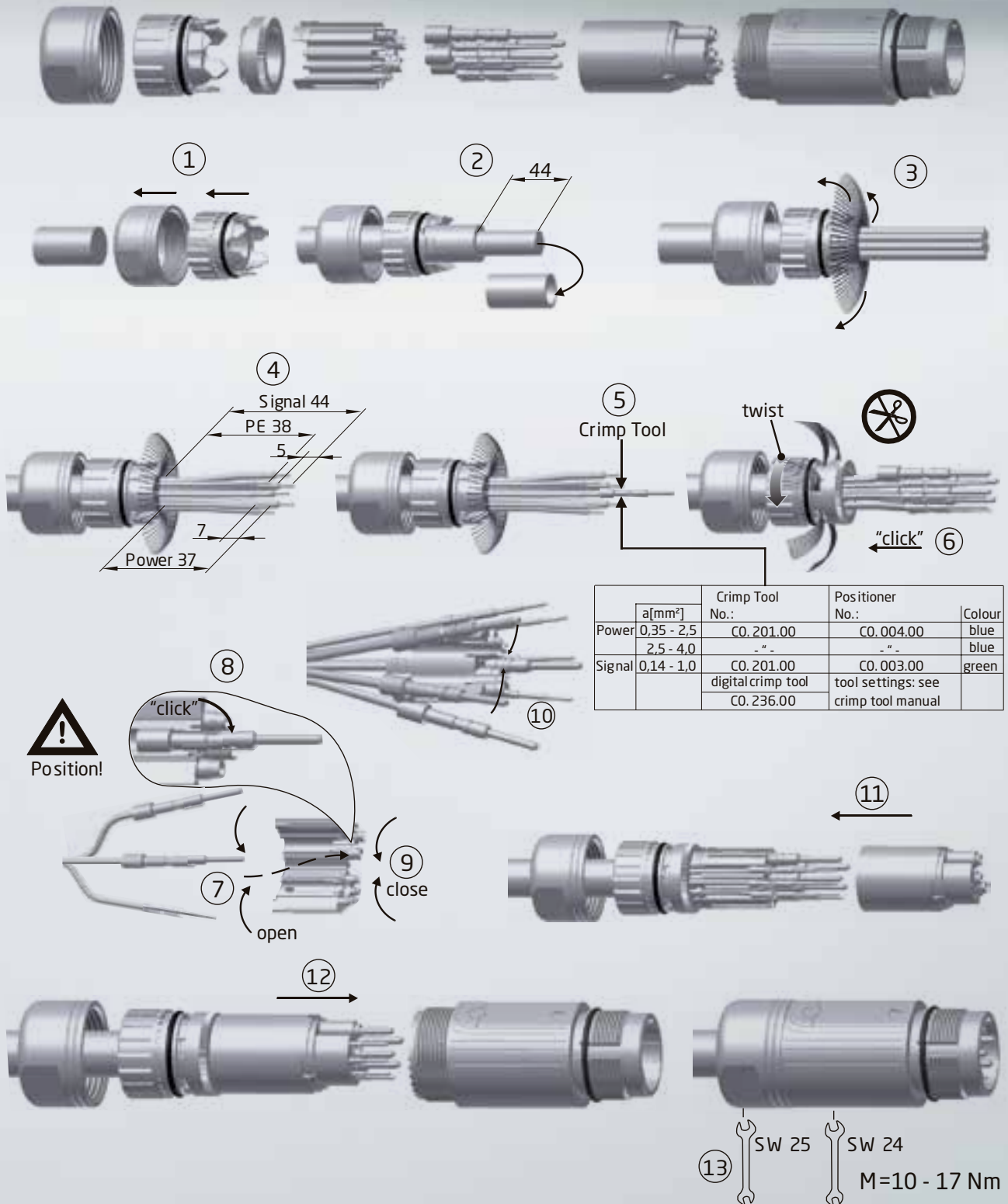


	a[mm <sup>2</sup> ]	Crimp Tool	Positioner	Colour
		No.:	No.:	
Power	0,35 - 2,5	C0.201.00	C0.004.00	blue
	2,5 - 4,0	- " -	- " -	blue
		digital crimp tool C0.236.00	tool settings: see crimp tool manual	





**Serie 923 Kupplung 8-polig Kronenklemmung, für Crimpkontakte**  
**Series 923 Extension 8-pin crone clamp, crimp version**

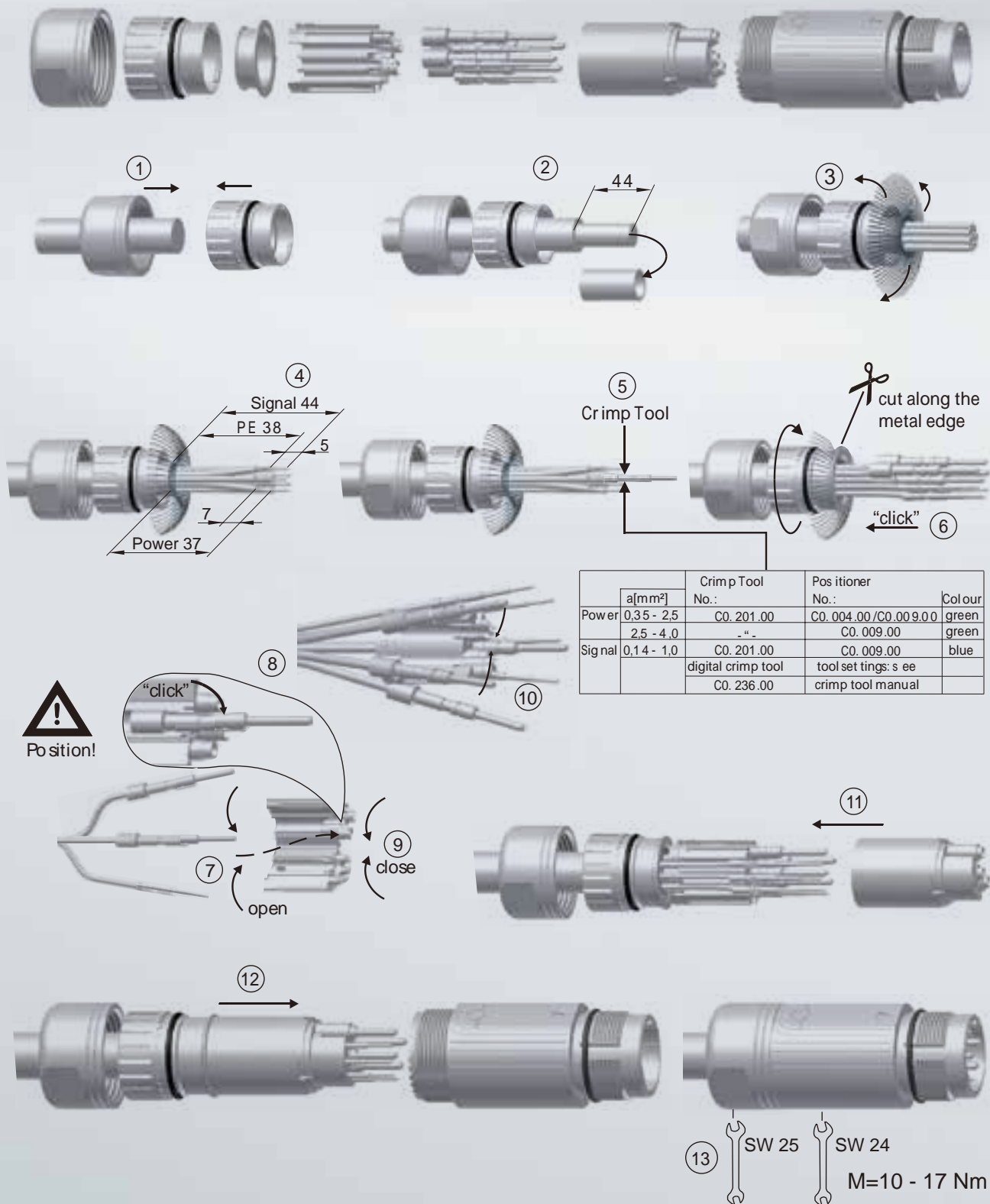


	a[mm <sup>2</sup> ]	Crimp Tool No.:	Positioner No.:	Colour
Power	0,35 - 2,5	CO. 201.00	CO. 004.00	blue
	2,5 - 4,0	-	-	blue
Signal	0,14 - 1,0	CO. 201.00	CO. 003.00	green
		digital crimp tool	CO. 236.00	tool settings: see crimp tool manual

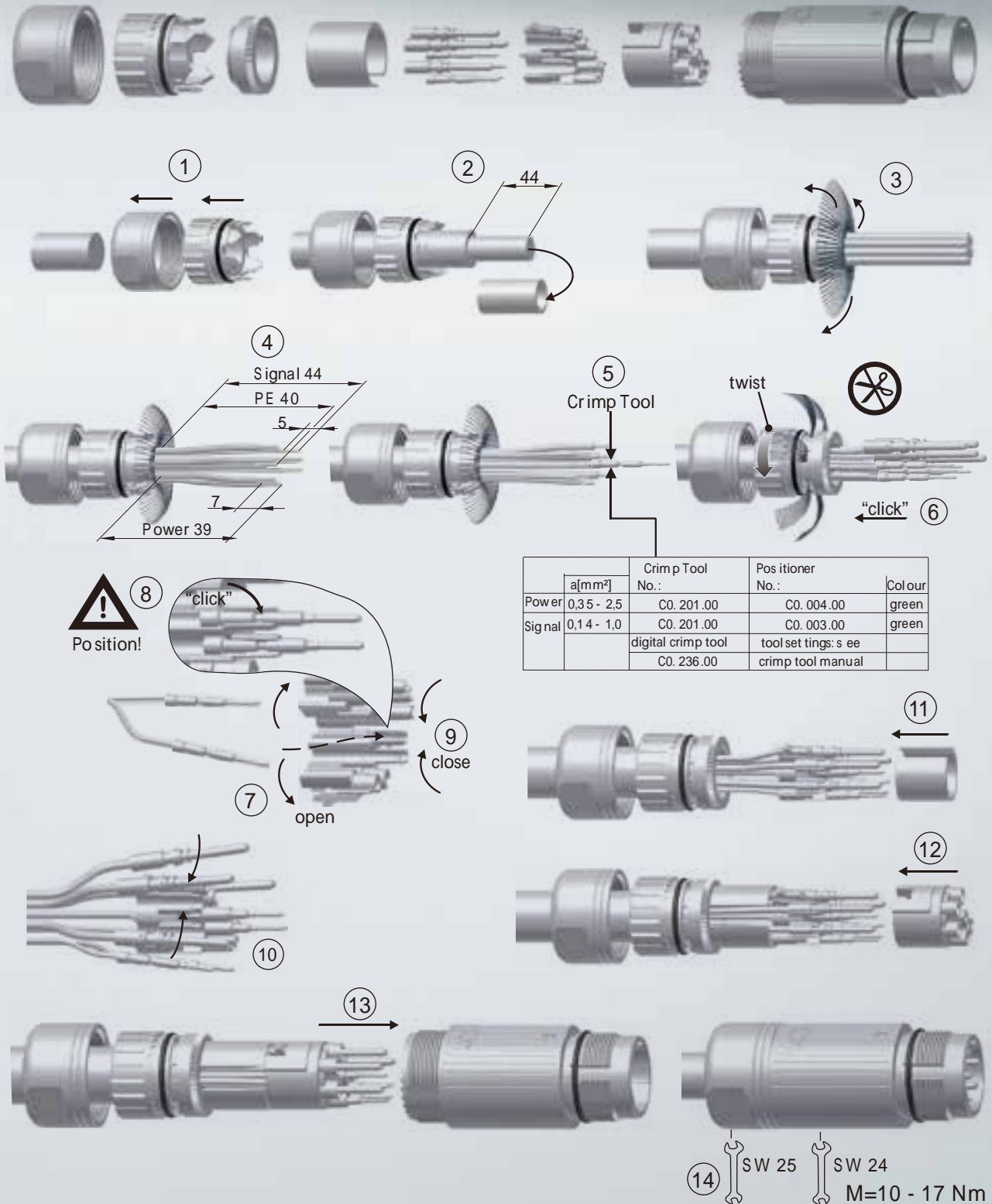


Position!

**Serie 923 Kupplung 8-polig Lamellenklemmung, für Crimpkontakte**  
**Series 923 Extension 8-pin lamella clamp, crimp version**

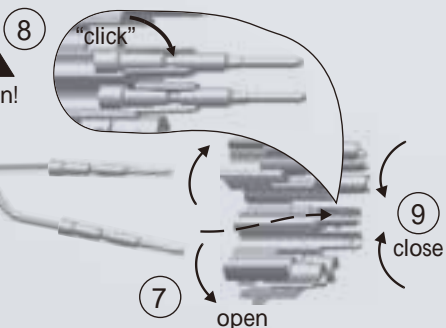
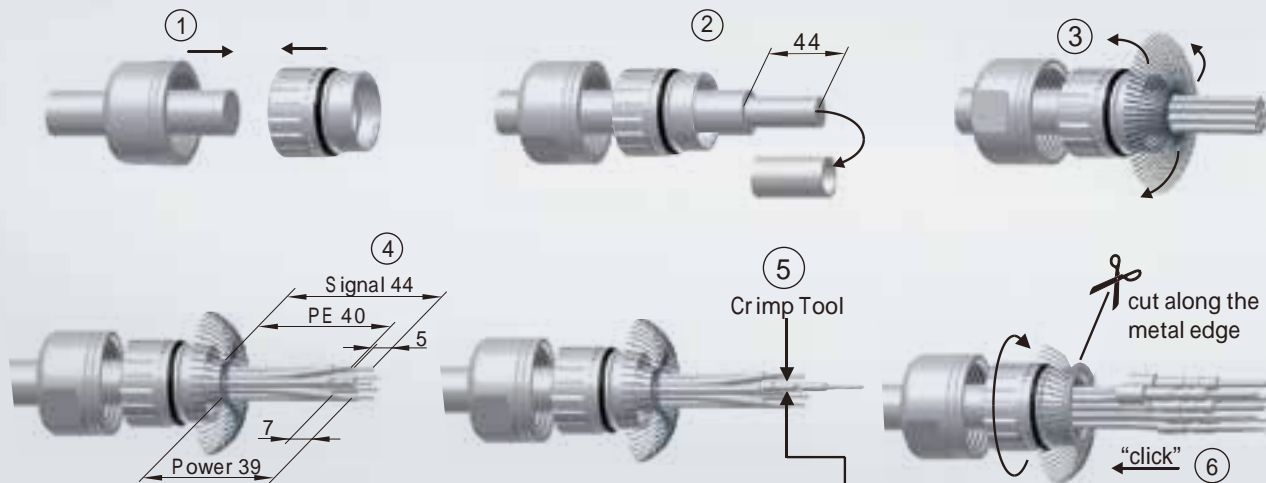


**Serie 923 Kupplung 9-polig Kronenklemmung, für Crimpkontakte**  
**Series 923 Extension 9-pin crone clamp, crimp version**



	a[mm <sup>2</sup> ]	Crimp Tool No.:	Positioner No.:	Colour
Power	0,35 - 2,5	C0. 201.00	C0. 004.00	green
Signal	0,14 - 1,0	C0. 201.00	C0. 003.00	green
		digital crimp tool	tool set tings: s ee	
		C0. 236.00	crimp tool manual	

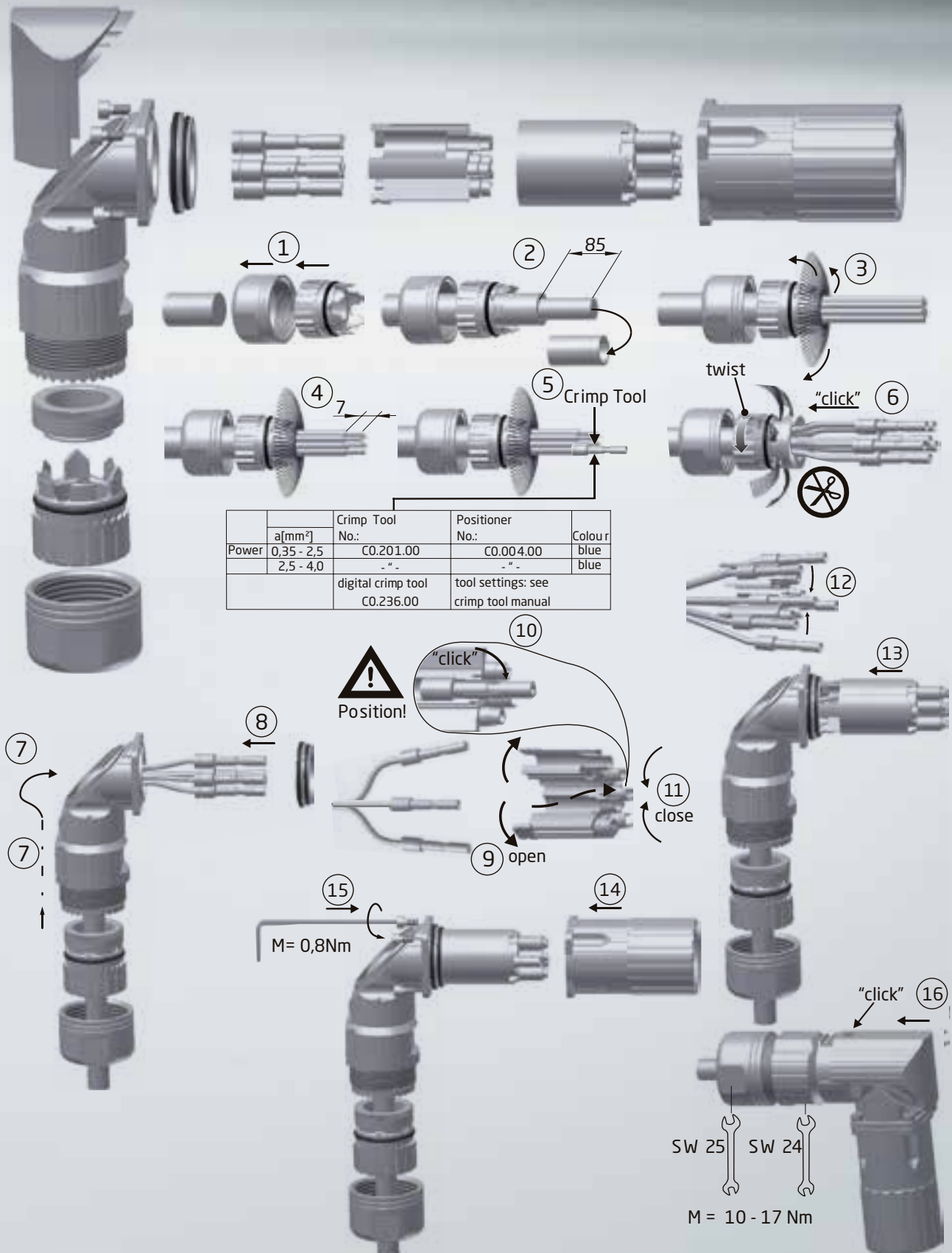
**Serie 923 Kupplung 9-polig Lamellenklemmung, für Crimpkontakte**  
**Series 923 Extension 9-pin lamella crone, crimp version**



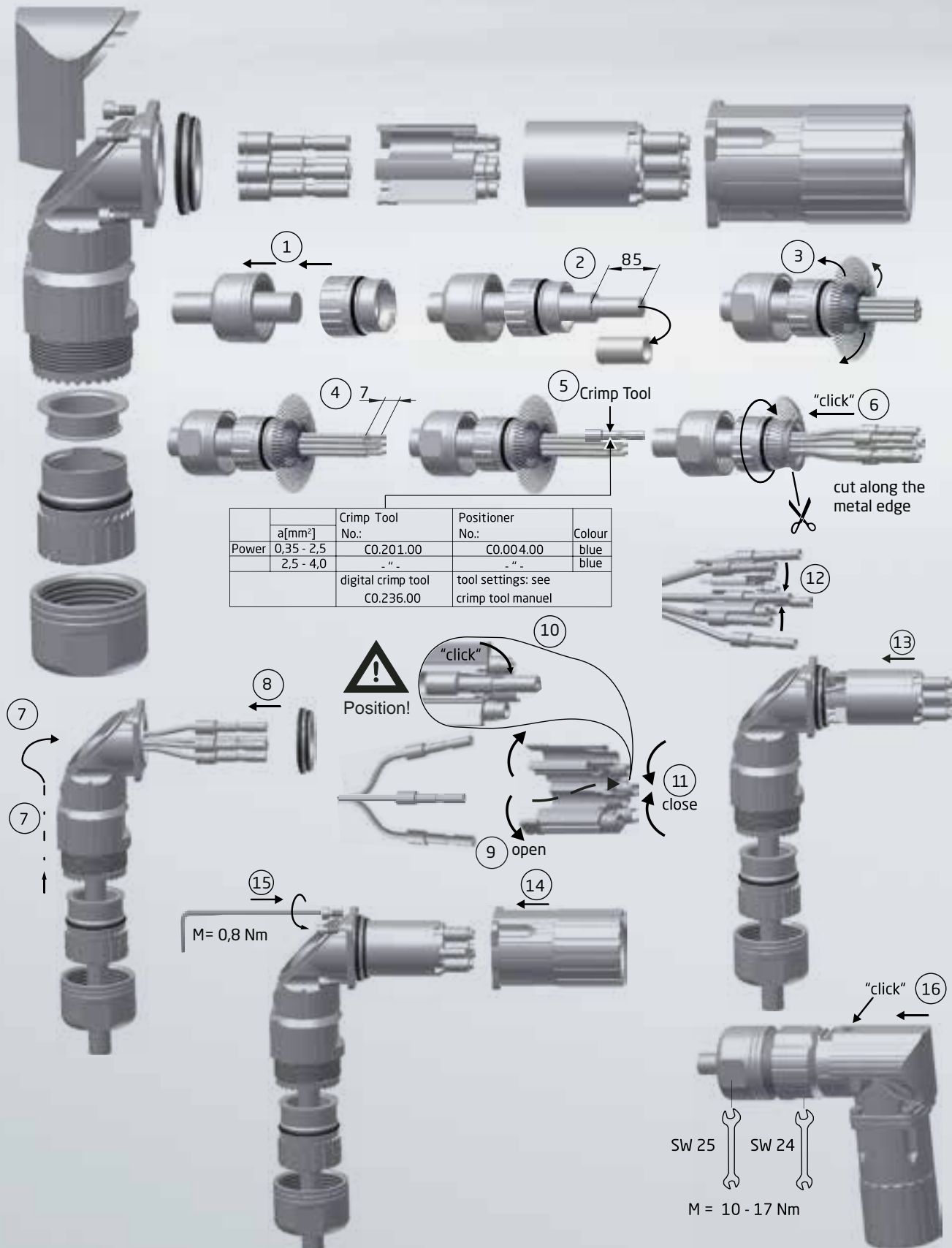
	a[mm <sup>2</sup> ]	Crimp Tool No.:	Positioner No.:	Colour
Power	0,35 - 2,5	C0. 201.00	C0. 004.00/C0.009.00	green
Signal	0,14 - 1,0	C0. 201.00	C0. 009.00	green
		digital crimp tool	tool set tings: s ee	
		C0. 236.00	crimp tool manual	



**Serie 923 Winkelstecker 6-polig Kronenklemmung, für Crimpkontakte**  
**Series 923 Plug Angled 6-pin crone clamp, crimp version**

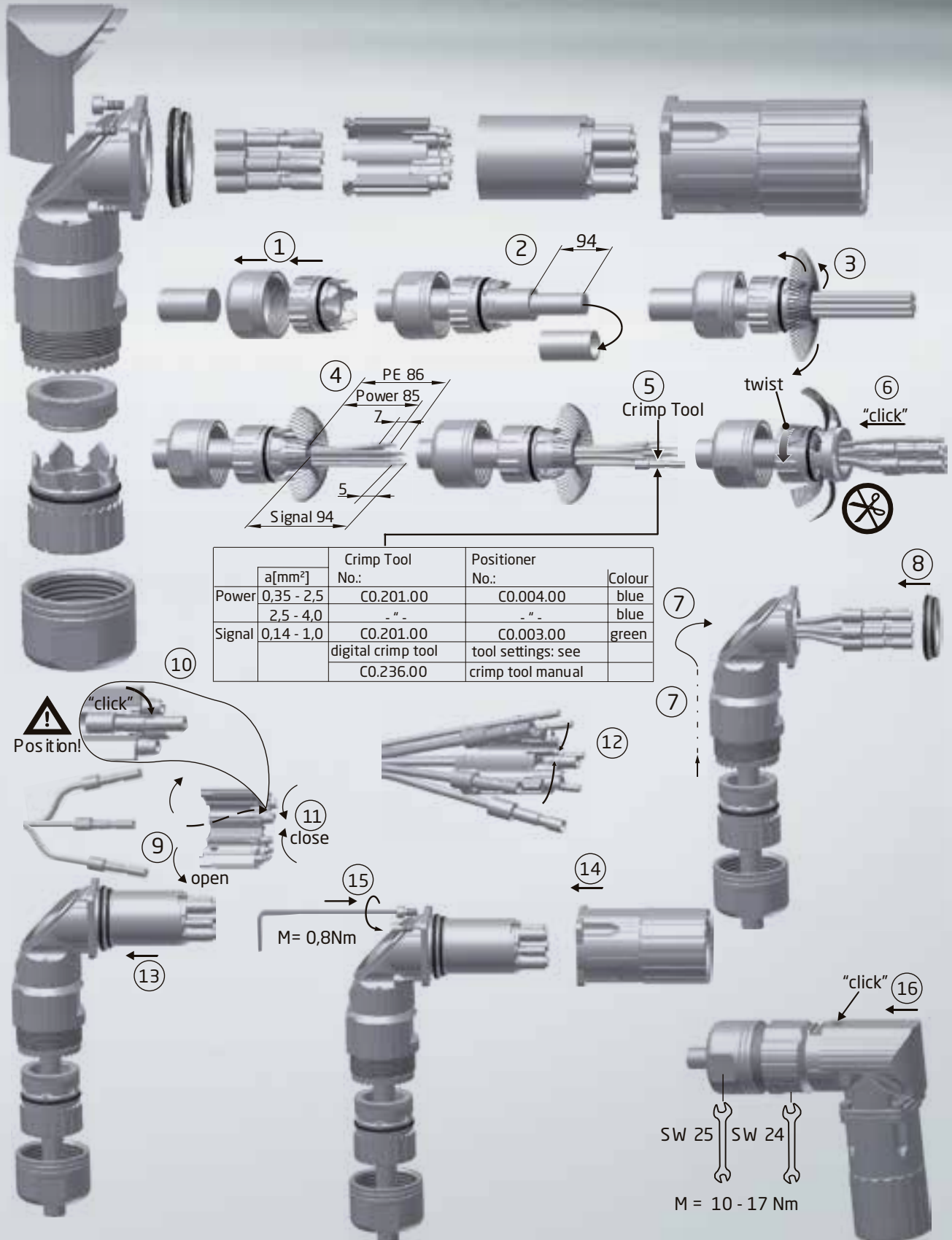


**Serie 923 Winkelstecker 6-polig Lamellenklemmung, für Crimpkontakte**  
**Series 923 Plug Angled 6-pin lamella clamp, crimp version**



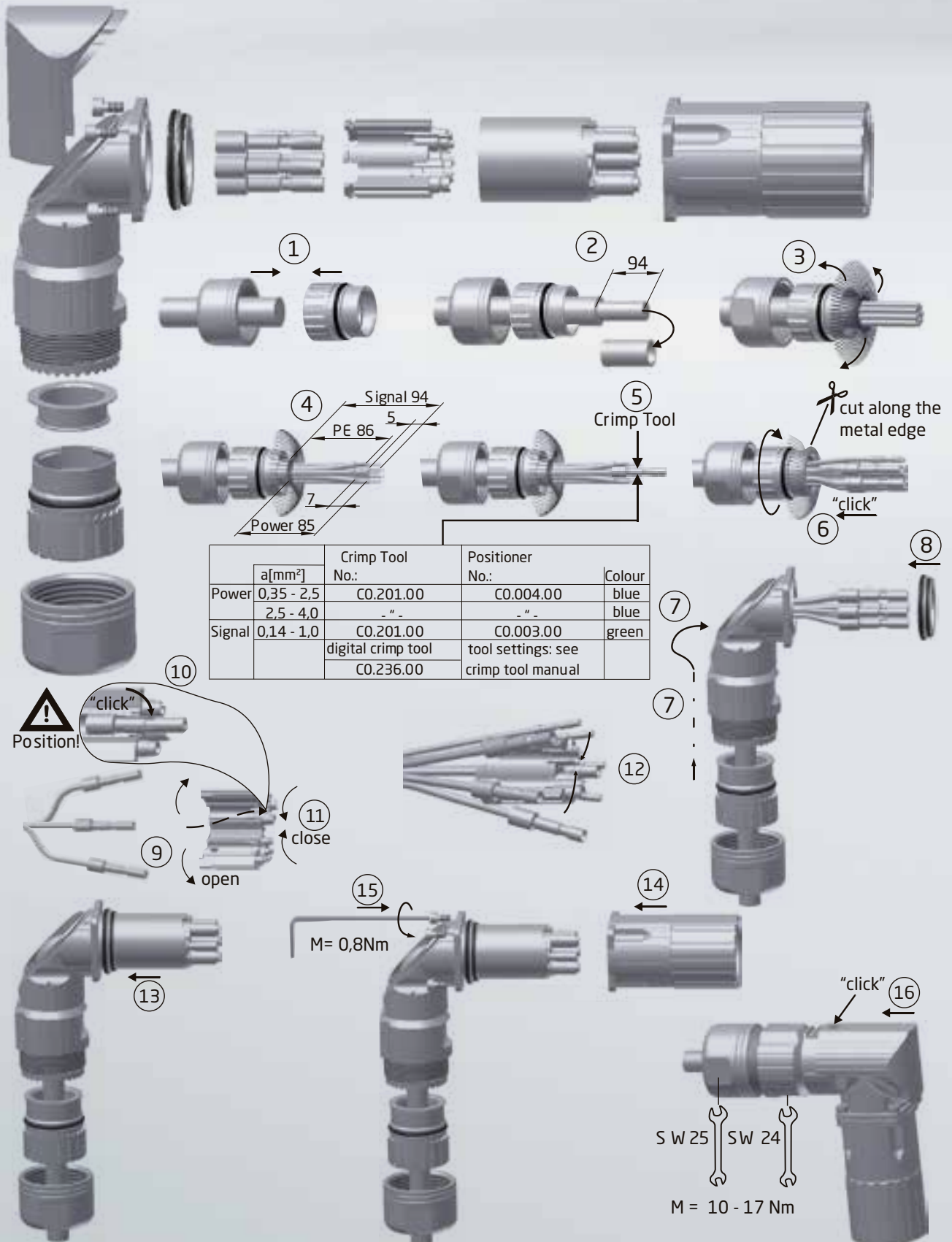
	a[mm <sup>2</sup> ]	Crimp Tool No.:	Positioner No.:	Colour
Power	0,35 - 2,5	C0.201.00	C0.004.00	blue
	2,5 - 4,0	- " -	- " -	blue
		digital crimp tool C0.236.00	tool settings: see crimp tool manuel	

**Serie 923 Winkelstecker 8-polig Kronenklemmung, für Crimpkontakte**  
**Series 923 Plug Angled 8-pin crone clamp, crimp version**



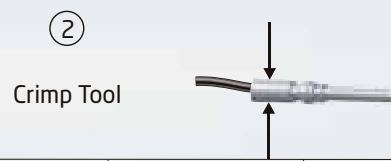
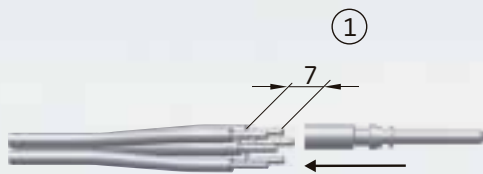
	a[mm²]	Crimp Tool	Positioner	Colour
		No.:	No.:	
Power	0,35 - 2,5	C0.201.00	C0.004.00	blue
	2,5 - 4,0	" "	" "	blue
Signal	0,14 - 1,0	C0.201.00	C0.003.00	green
		digital crimp tool	tool settings: see	
		C0.236.00	crimp tool manual	

**Serie 923 Winkelstecker 8-polig Lamellenklemmung, für Crimpkontakte**  
**Series 923 Plug Angled 8-pin lamella clamp, crimp version**

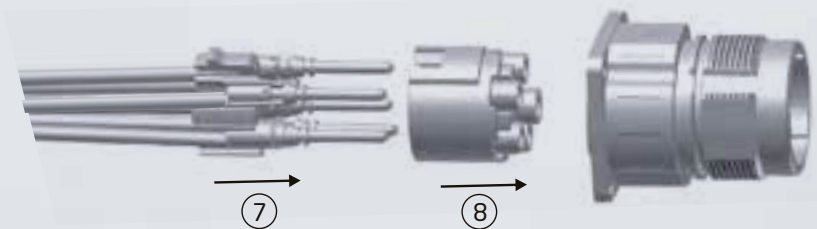
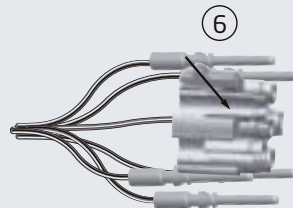
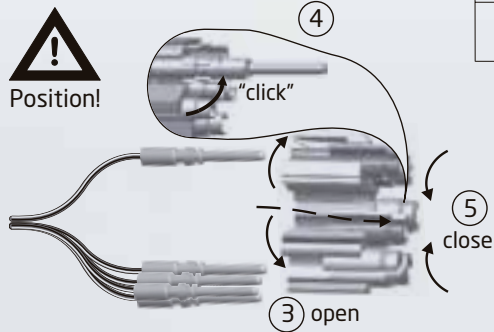




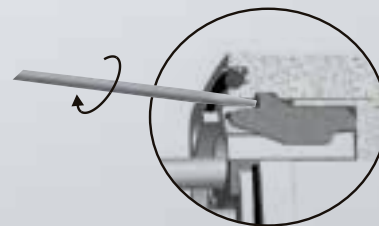
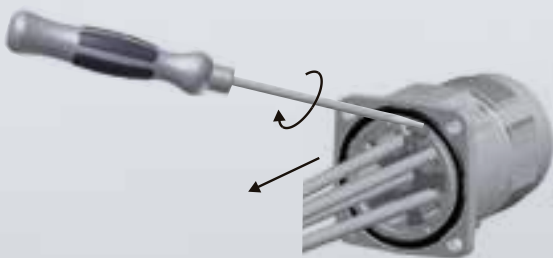
**Serie 923 Einbaudose 6-polig**  
**Series 923 Receptacle 6-pin**



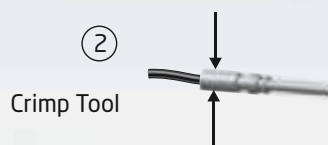
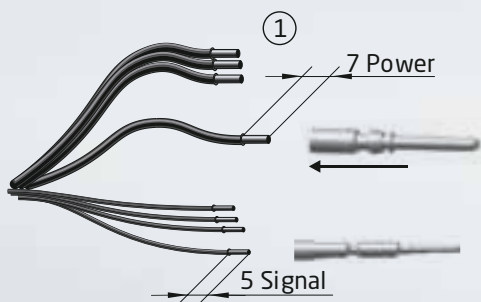
Power	a[mm <sup>2</sup> ]	Crimp Tool No.:	Positioner No.:	Colour
	0,35 - 2,5		C0.201.00	C0.004.00
2,5 - 4,0		- " -	- " -	blue
		digital crimp tool C0.236.00	tool settings: see crimp tool manual	



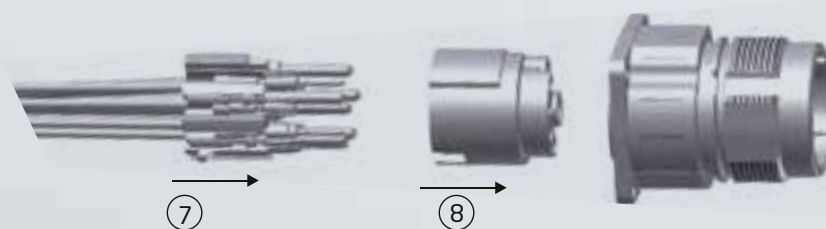
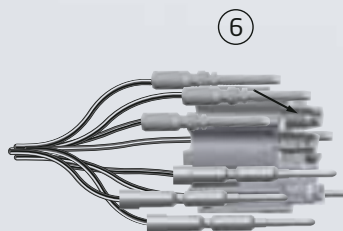
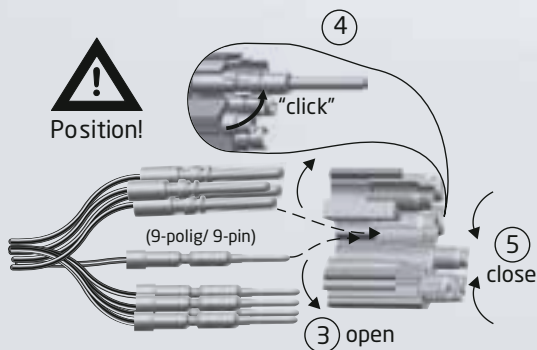
**Demontage / Dismounting**



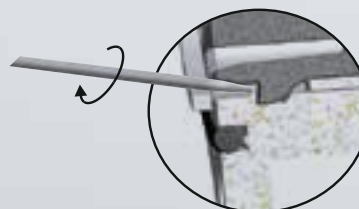
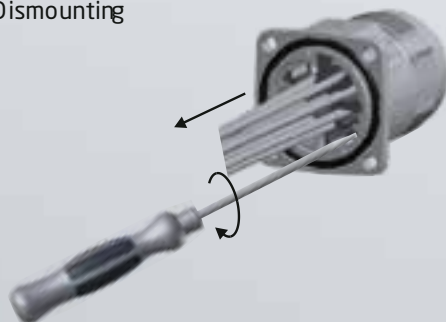
**Serie 923 Einbaudose 8 / 9-polig**  
**Series 923 Receptacle 8 / 9-pin**



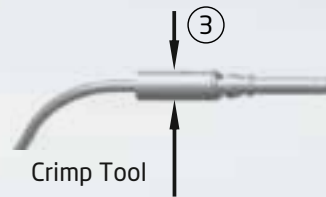
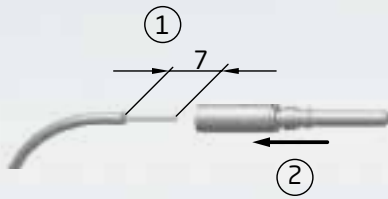
	a[mm²]	Crimp Tool	Positioner	Colour
		No.:	No.:	
Power	0,35 - 2,5	CO. 201.00	CO. 004.00	blue
	2,5 - 4,0	- "	- "	blue
Signal	0,14 - 1,0	CO. 201.00	CO. 003.00	green
		digital crimp tool	tool settings: see crimp tool manual	



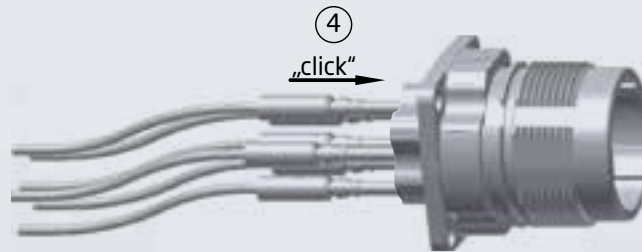
**Demontage / Dismounting**



**Serie 923 Einbaudose, kurz, 6-polig, Flansch 25x25 / 28x28**  
**Series 923 Receptacle, short, 6-pin, flange 25x25 / 28x28**

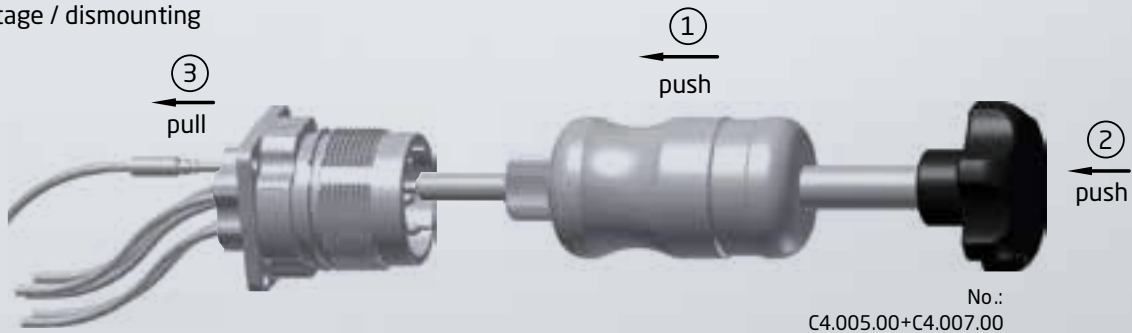


Power	a[mm <sup>2</sup> ]	Crimp Tool No.:	Positioner No.:	Colour
	0,35 - 2,5		C0.201.00	C0.004.00
2,5 - 4,0		- " -	- " -	blue
		digital crimp tool C0.236.00	tool settings: see crimp tool manual	



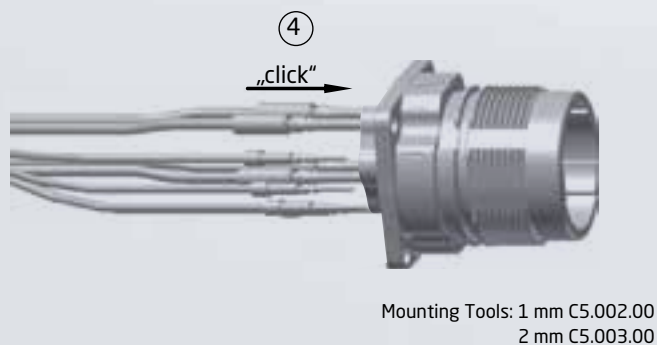
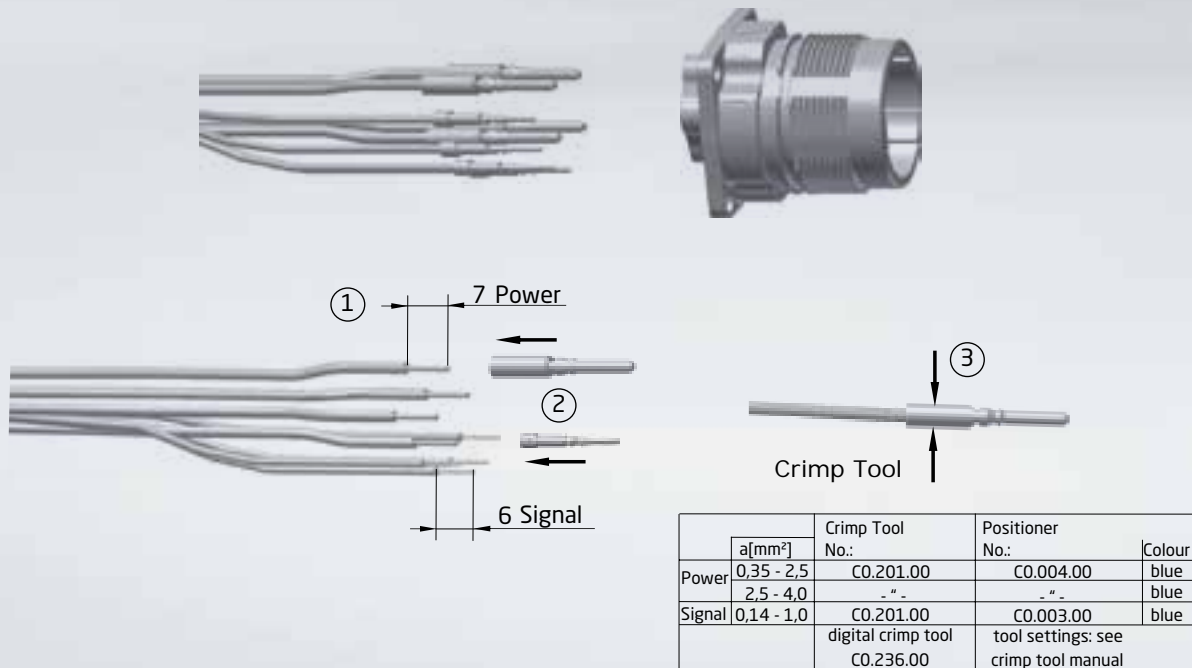
Mounting Tool: C5.003.00

**Demontage / dismounting**

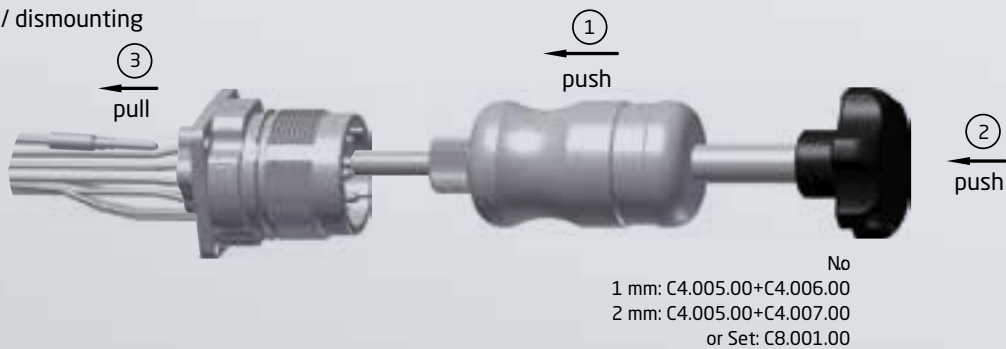


No.:  
C4.005.00+C4.007.00

**Serie 923 Einbaudose, kurz, 8/9-polig, Flansch 25x25 / 28x28**  
**Series 923 Receptacle, short, 8/9-pin, flange 25x25 / 28x28**



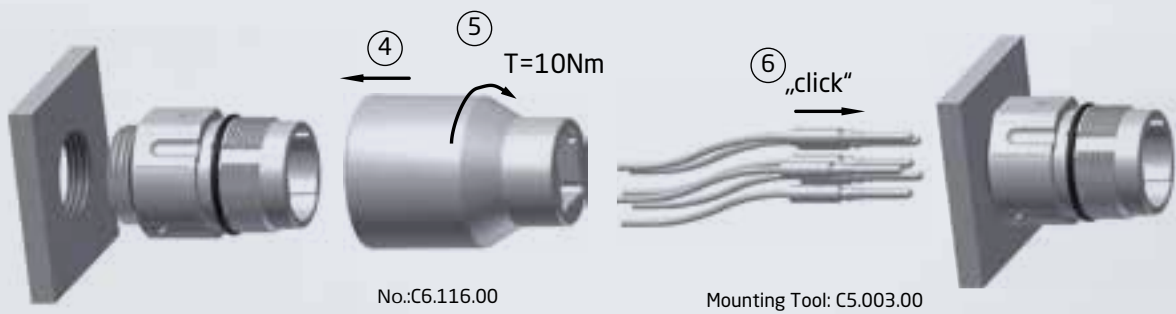
**Demontage / dismounting**



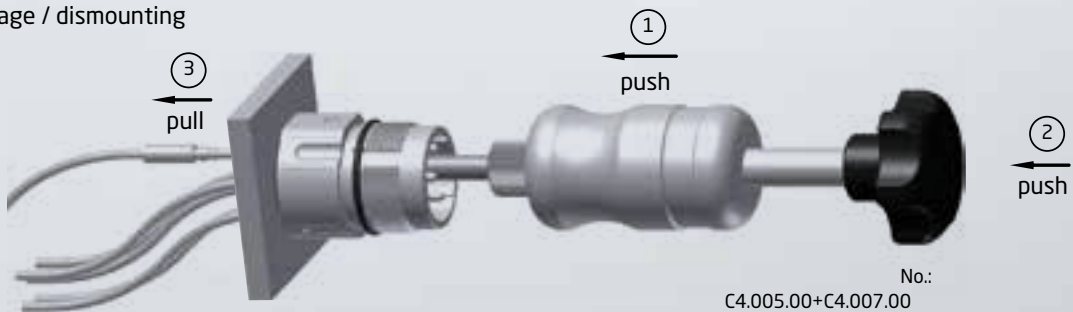
**Serie 923 Einbaudose 6-polig**  
**Series 923 Receptacle 6-pin**



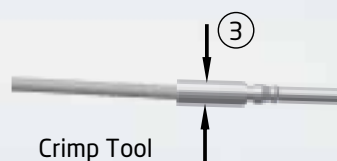
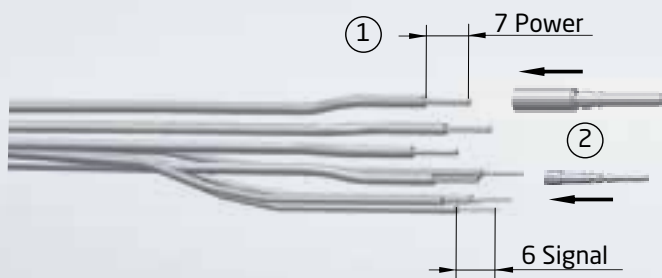
Power	a[mm <sup>2</sup> ]	Crimp Tool No.:	Positioner No.:	Colour
	0,35 - 2,5	C0.201.00	C0.004.00	blue
2,5 - 4,0	- " -	- " -	blue	
		digital crimp tool C0.236.00	tool settings: see crimp tool manual	



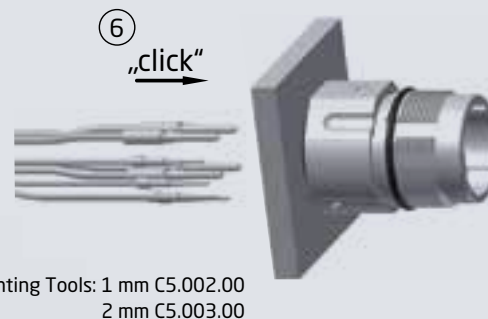
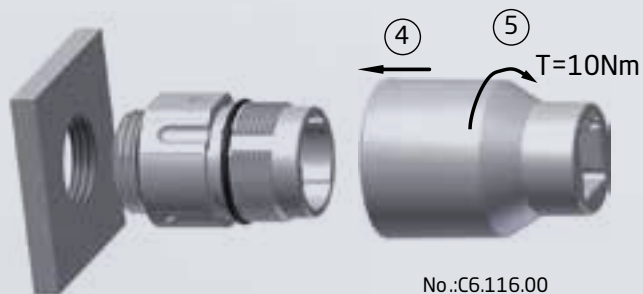
**Demontage / dismounting**



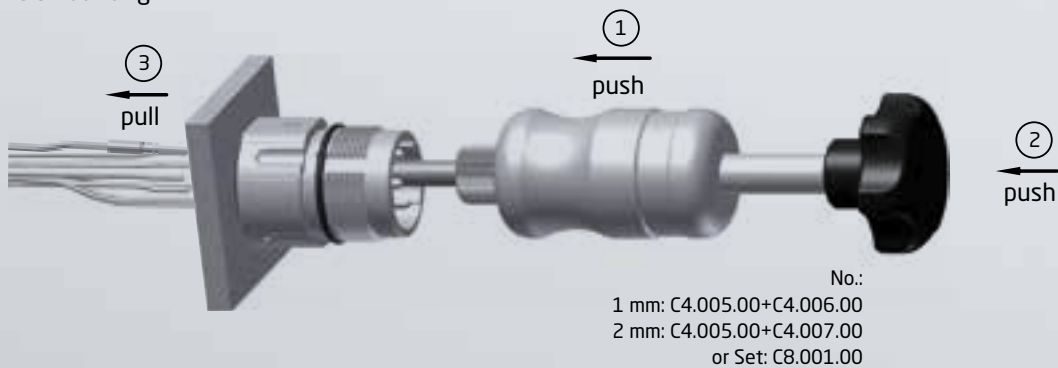
**Serie 923 Einbaudose 8 / 9-polig**  
**Series 923 Receptacle 8 / 9-pin**



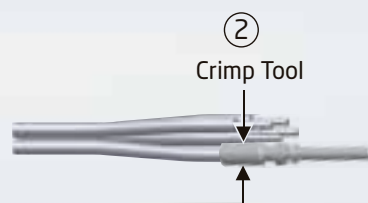
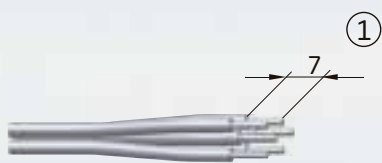
	a[mm <sup>2</sup> ]	Crimp Tool No.:	Positioner No.:	Colour
Power	0,35 - 2,5	C0.201.00	C0.004.00	blue
	2,5 - 4,0	- "-	- "-	blue
Signal	0,14 - 1,0	C0.201.00 digital crimp tool C0.236.00	C0.003.00 tool settings: see crimp tool manual	blue



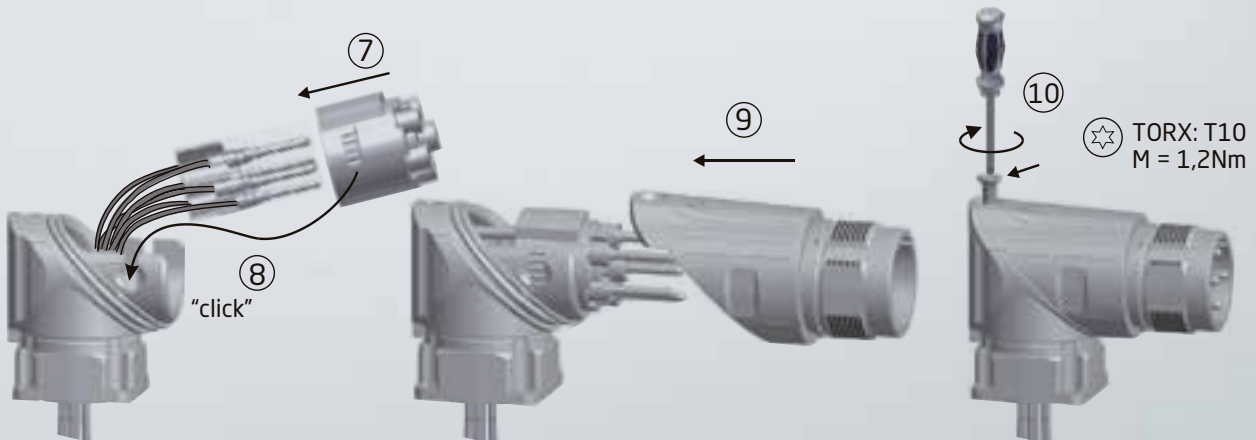
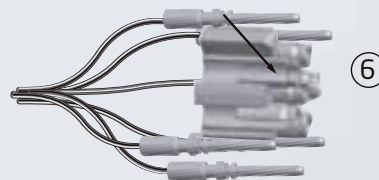
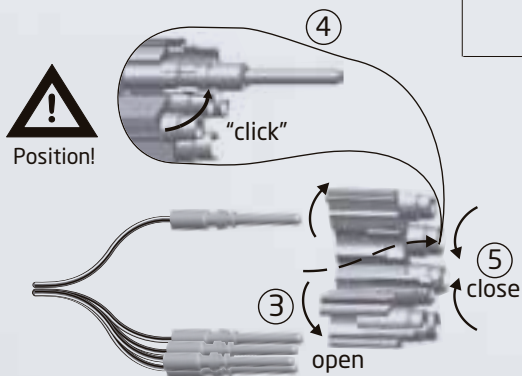
**Demontage / dismounting**



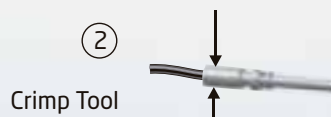
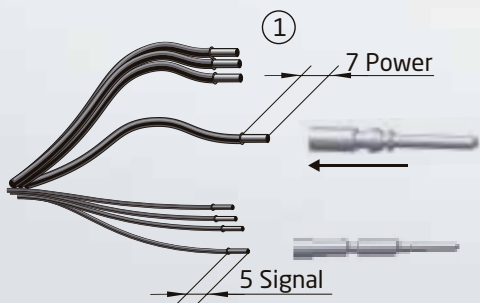
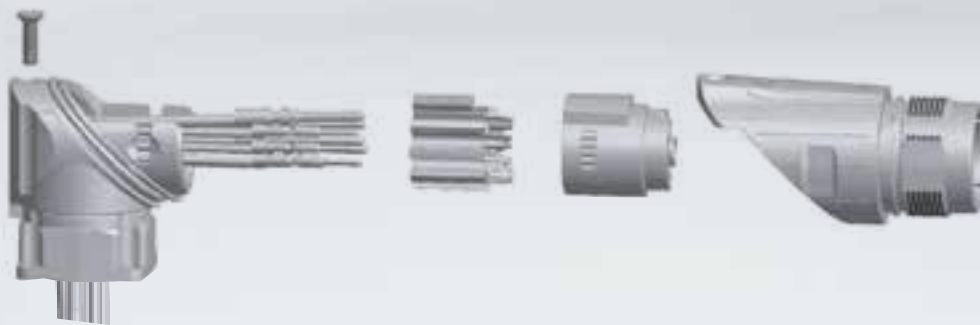
**Serie 923 Winkeleinbaudose speedtec® 6-polig, drehbar**  
**Series 923 Receptacle Angled speedtec® 6-pin, rotatable**



Power	a[mm <sup>2</sup> ]	Crimp Tool No.:	Positioner No.:	Colour
	0,35 - 2,5		C0.201.00	C0.004.00
2,5 - 4,0		- " -	- " -	blue
		digital crimp tool C0.236.00	tool settings: see crimp tool manual	



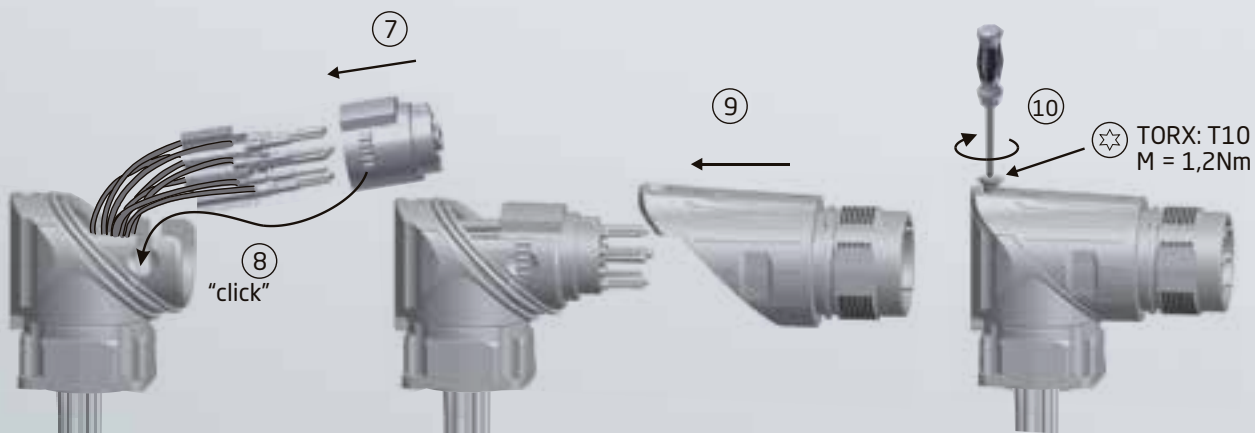
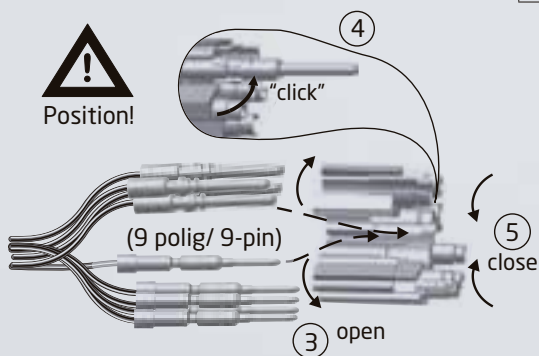
**Serie 923 Winkeleinbaudose 8 / 9-polig, drehbar**  
**Series 923 Receptacle Angled 8 / 9-pin, rotatable**



	a[mm <sup>2</sup> ]	Crimp Tool		Positioner	Colour
		No.:	No.:	No.:	
Power	0,35 - 2,5	C0.201.00		C0.004.00	blue
	2,5 - 4,0	- " -		- " -	blue
Signal	0,14 - 1,0	C0.201.00		C0.003.00	green
		digital crimp tool		tool settings: see crimp tool manual	

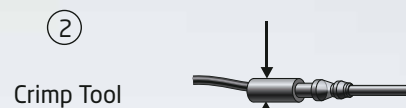
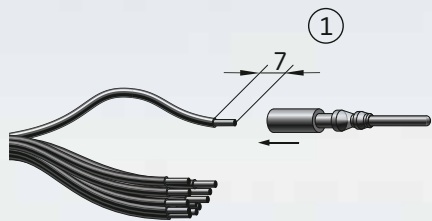
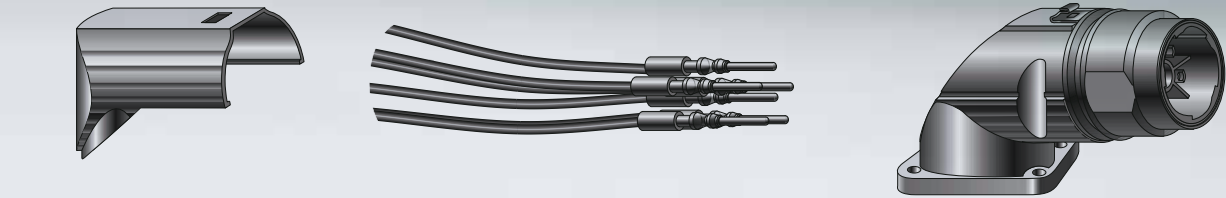


Position!

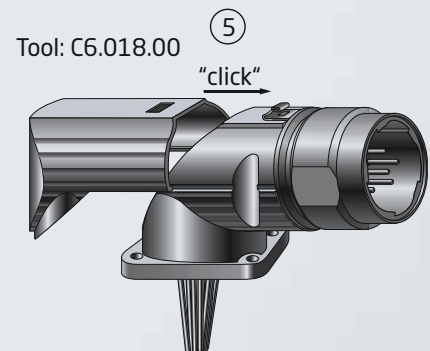
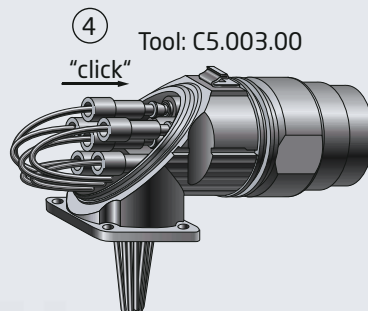
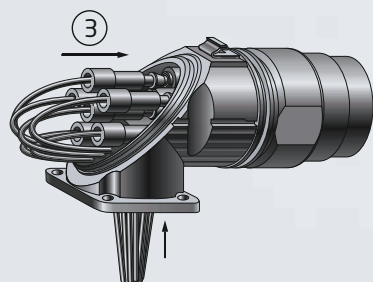




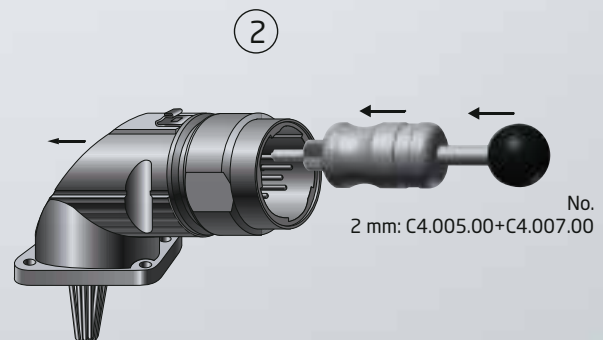
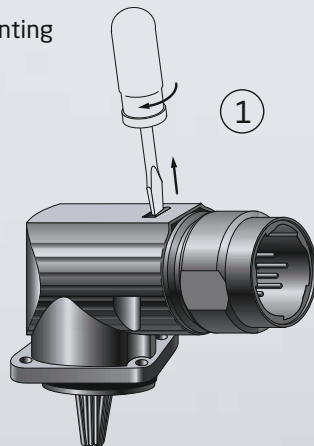
**Serie 923 Winkeleinbaudose 6-polig**  
**Series 923 Receptacle Angled 6-pin**



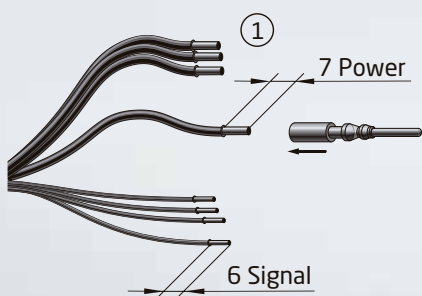
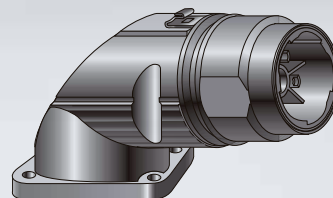
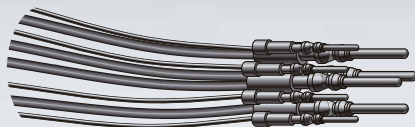
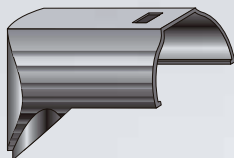
	a[mm <sup>2</sup> ]	Crimp Tool No.:	Positioner No.:	Colour
Power	0,35 - 2,5	C0.201.00	C0.004.00	blue
	2,5 - 4,0	- " -	- " -	blue
		digital crimp tool C0.236.00	tool settings: see crimp tool manual	



**Demontage / Dismounting**



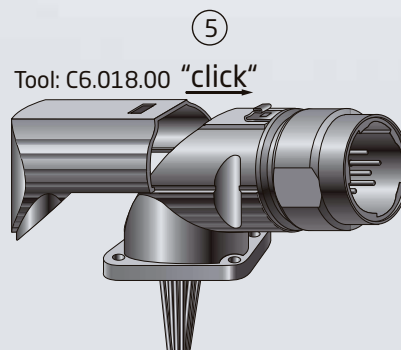
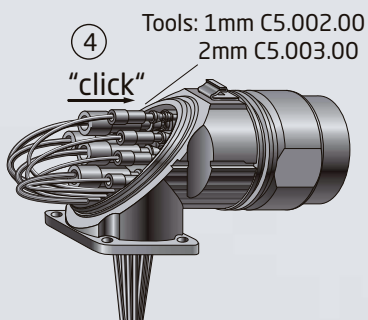
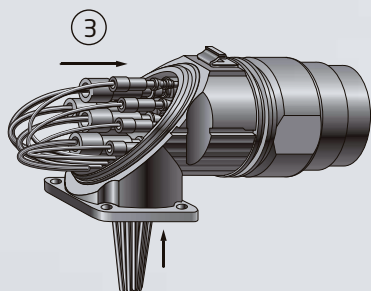
**Serie 923 Winkeleinbaudose 8 / 9-polig**  
**Series 923 Receptacle Angled 8 / 9-pin**



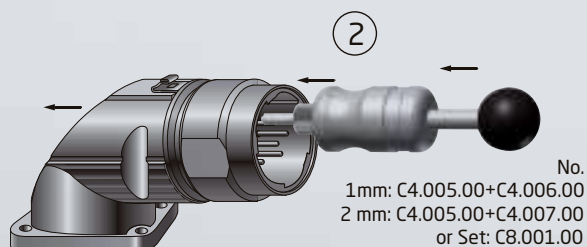
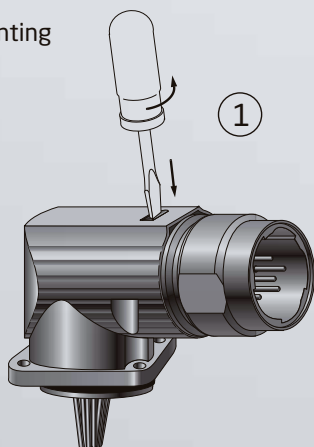
②

Crimp Tool

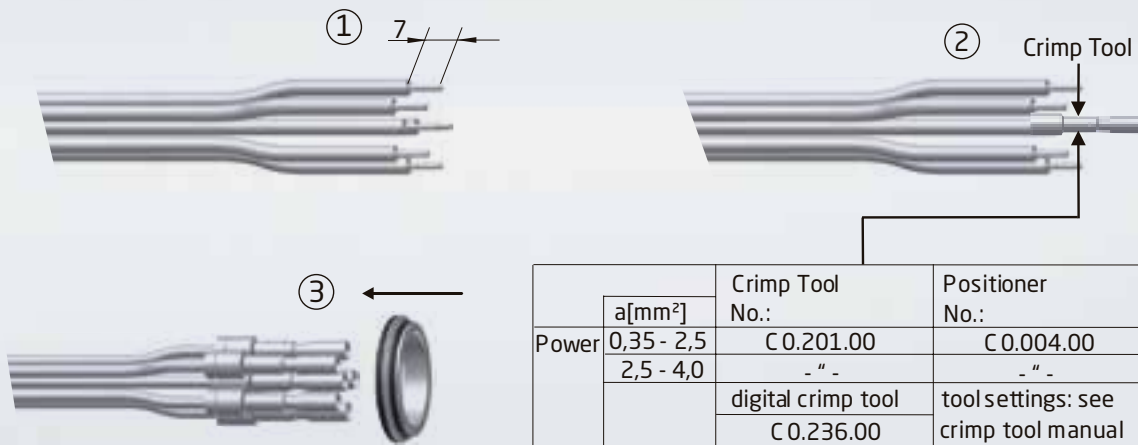
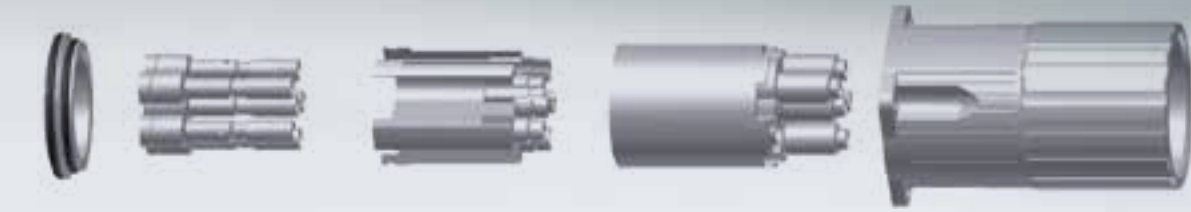
	a[mm <sup>2</sup> ]	Crimp Tool No.:	Positioner No.	Colour
Power	0,35 - 2,5	C0.201.00	C0.004.00	blue
	2,5 - 4,0	-	-	blue
Signal	0,14 - 1,0	C0.201.00	C0.003.00	green
		digital crimp tool C0.236.00	tool settings: see crimp tool manual	



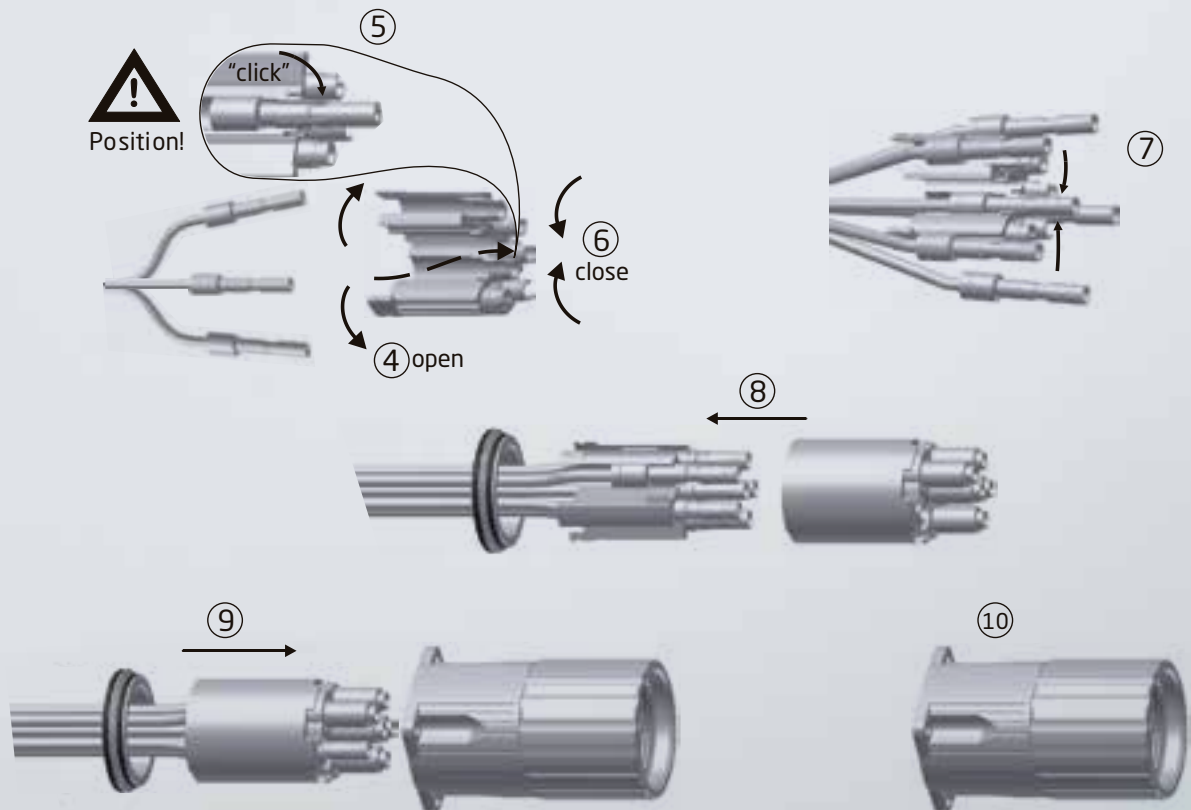
**Demontage / Dismounting**



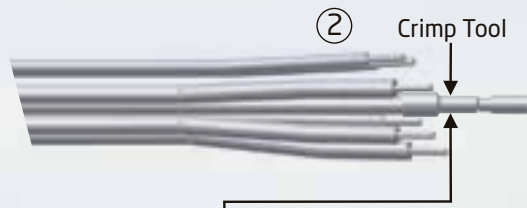
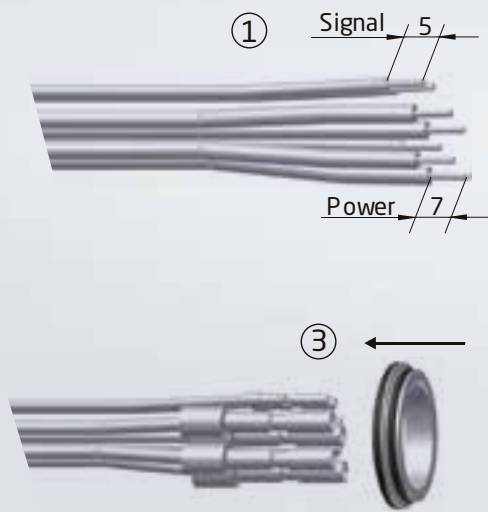
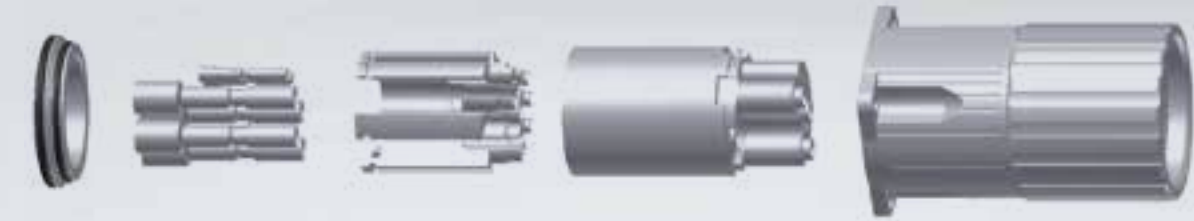
**Serie 923 Durchführung 6-polig, für Crimpkontakte**  
**Series 923 Bulk-Head Connector 6-pin, crimp version**



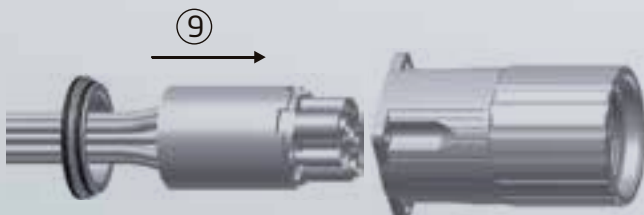
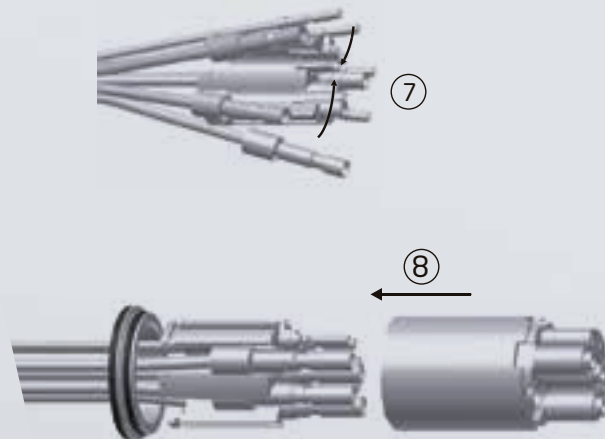
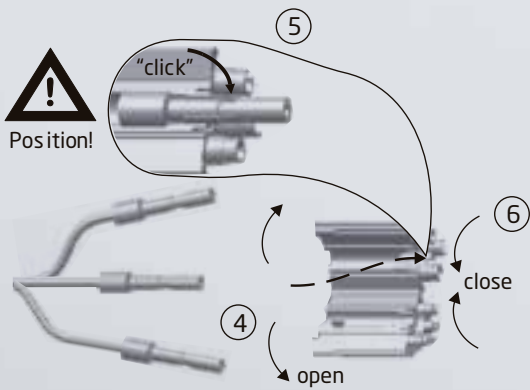
Power	a[mm <sup>2</sup> ]	Crimp Tool No.:	Positioner No.:	Colour
	0,35 - 2,5	C 0.201.00	C 0.004.00	blue
2,5 - 4,0	- " -	- " -	blue	
		digital crimp tool C 0.236.00	tool settings: see crimp tool manual	



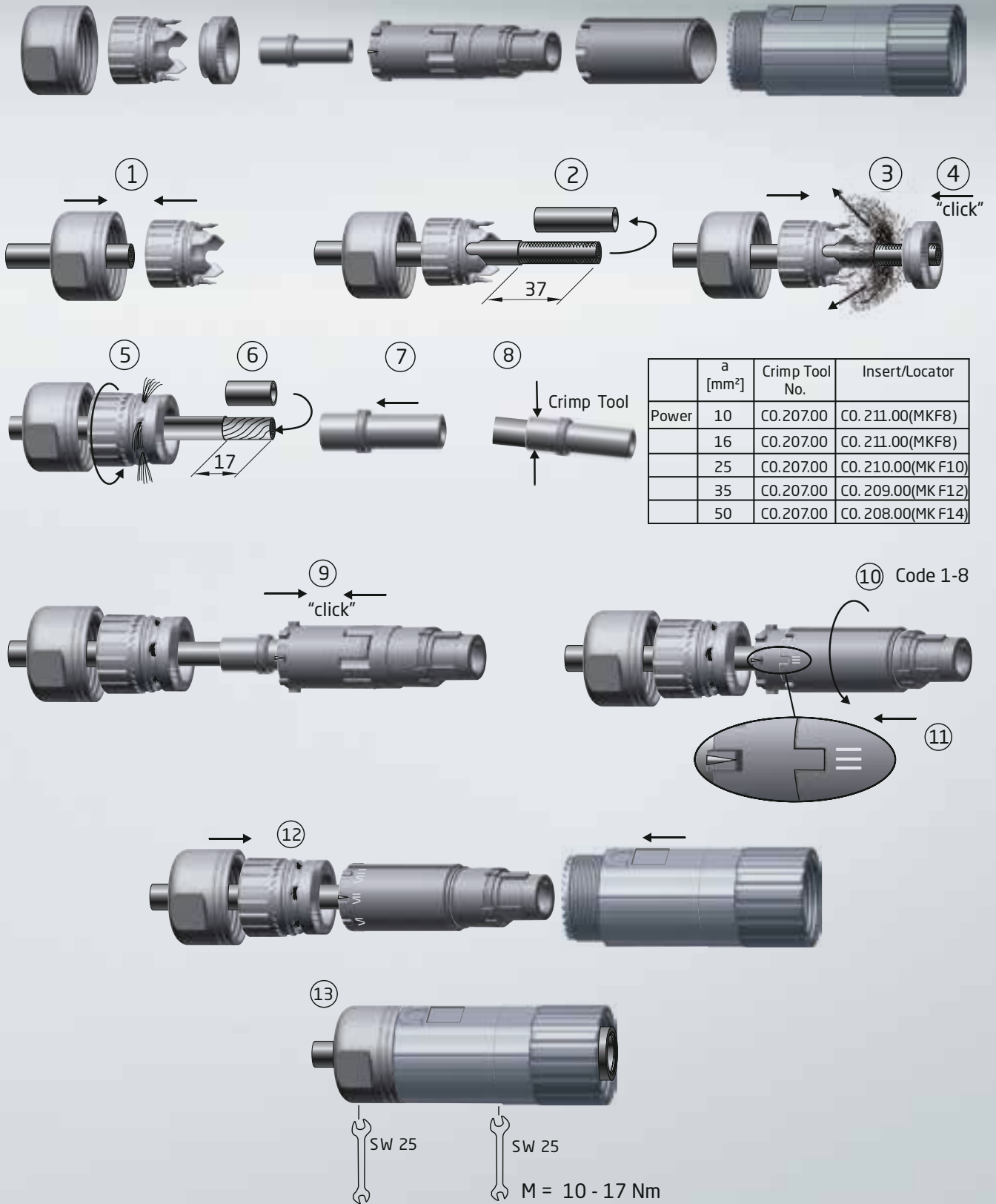
**Serie 923 Durchführung 8-polig, für Crimpkontakte**  
**Series 923 Bulk-Head Connector 8-pin, crimp version**



	a[mm <sup>2</sup> ]	Crimp Tool	Positioner	Colour
		No.:	No.:	
Power	0,35 - 2,5	C 0.201.00	C 0.004.00	blue
	2,5 - 4,0	- " -	- " -	blue
Signal	0,14 - 1,0	C 0.201.00	C 0.003.00	green
		digital crimp tool C 0.236.00	tool settings: see crimp tool manual	

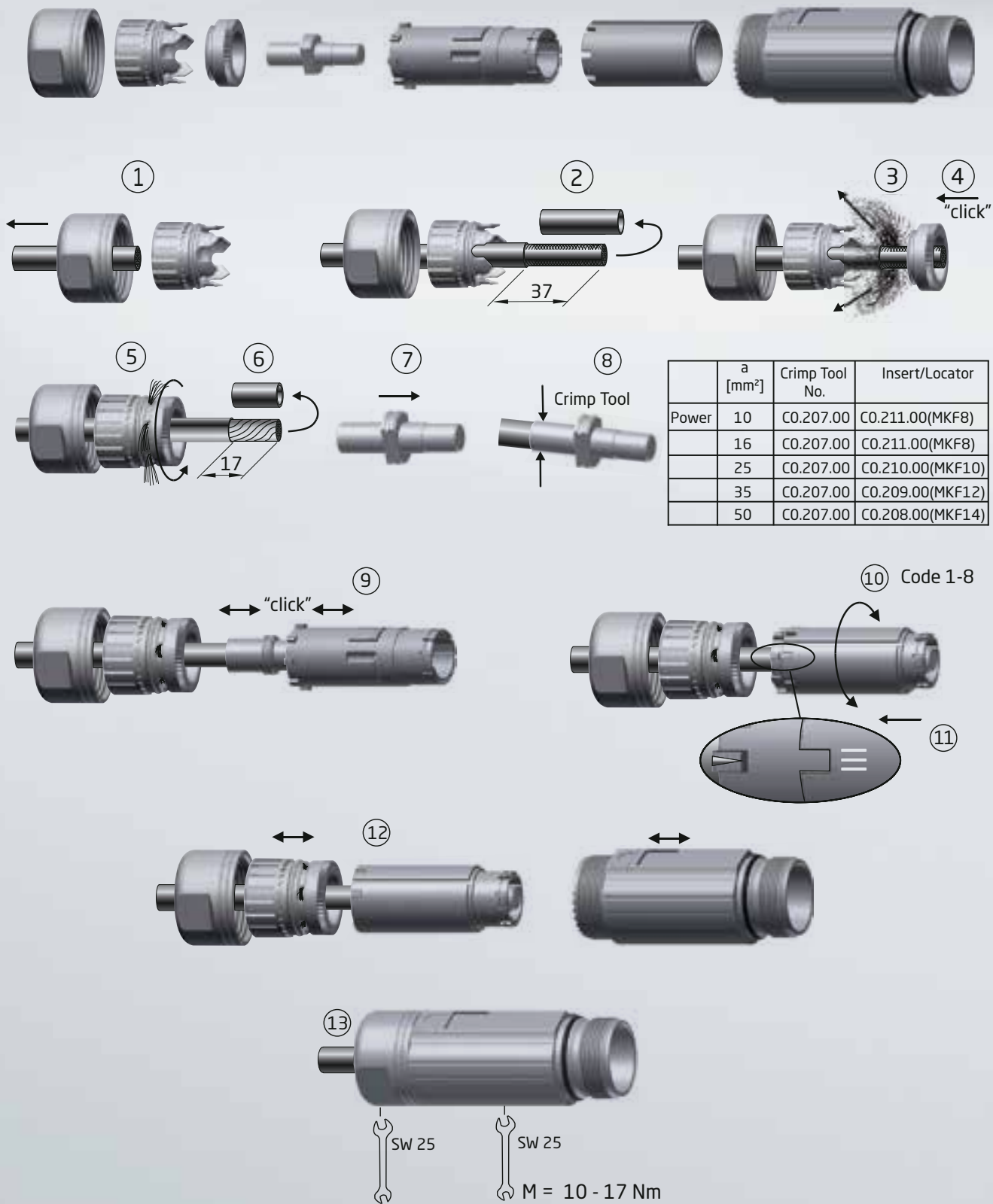


**Serie 923 Stecker singletec, 1-polig, für Crimpkontakte**  
**Series 923 Plug singletec, 1-pin, crimp version**



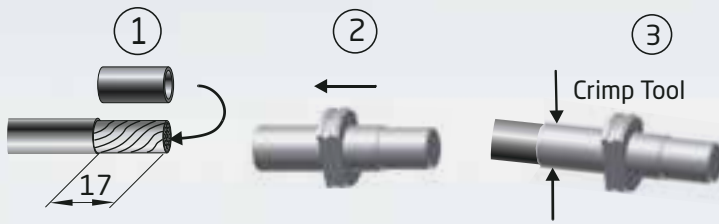
	a [mm <sup>2</sup> ]	Crimp Tool No.	Insert/Locator
Power	10	CO.207.00	CO. 211.00(MKF8)
	16	CO.207.00	CO. 211.00(MKF8)
	25	CO.207.00	CO. 210.00(MK F10)
	35	CO.207.00	CO. 209.00(MK F12)
	50	CO.207.00	CO. 208.00(MK F14)

**Serie 923 Kupplung singletec, 1-polig, für Crimpkontakte**  
**Series 923 Extension singletec, 1-pin, crimp version**

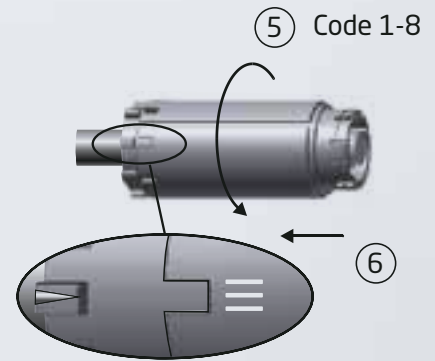
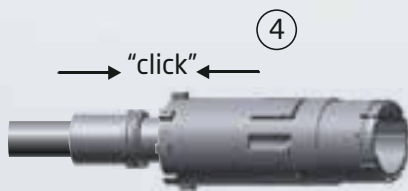


	a [mm <sup>2</sup> ]	Crimp Tool No.	Insert/Locator
Power	10	C0.207.00	C0.211.00(MKF8)
	16	C0.207.00	C0.211.00(MKF8)
	25	C0.207.00	C0.210.00(MKF10)
	35	C0.207.00	C0.209.00(MKF12)
	50	C0.207.00	C0.208.00(MKF14)

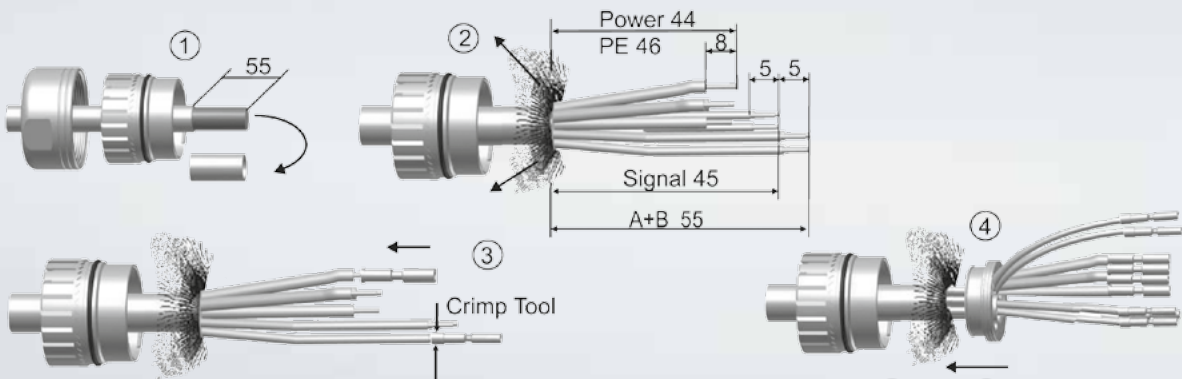
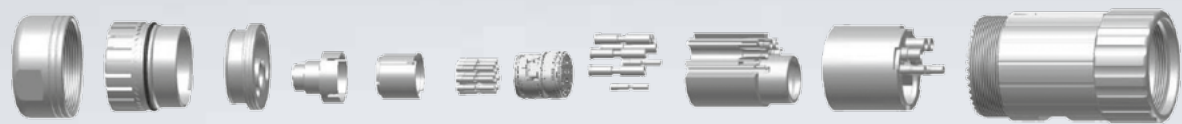
**Serie 923 Einbaudose singletec, 1-polig, für Crimpkontakte**  
**Series 923 Receptacle singletec, 1-pin, crimp version**



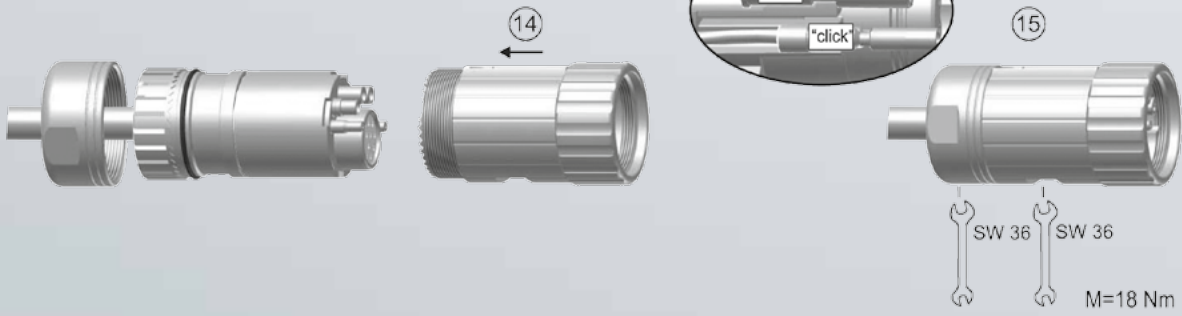
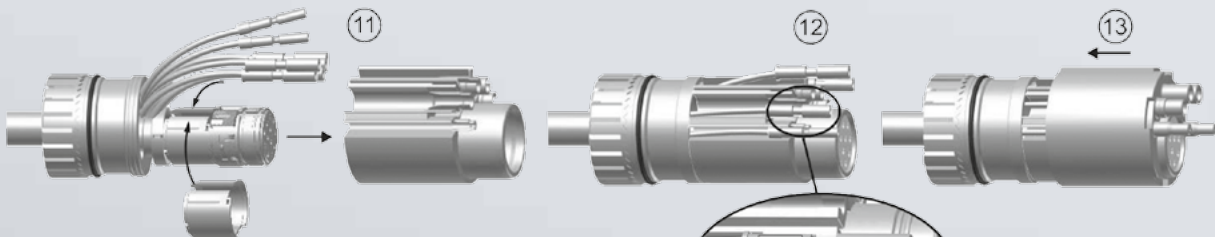
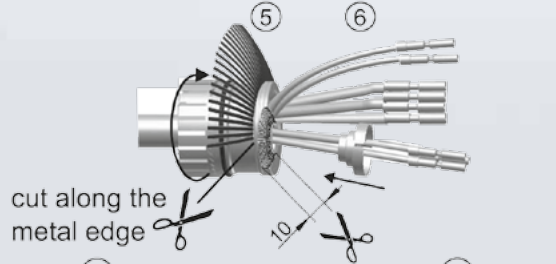
	a [mm <sup>2</sup> ]	Crimp Tool No.	Insert/Lector
Power	10	C0.207.00	C0.211.00(MKF8)
	16	C0.207.00	C0.211.00(MKF8)
	25	C0.207.00	C0.210.00(MKF10)
	35	C0.207.00	C0.209.00(MKF12)
	50	C0.207.00	C0.208.00(MKF14)



**Serie 932 Stecker, Lamellenklemmung, für Crimpkontakte**  
**Series 932 Plug, lamella clamp, crimp version**

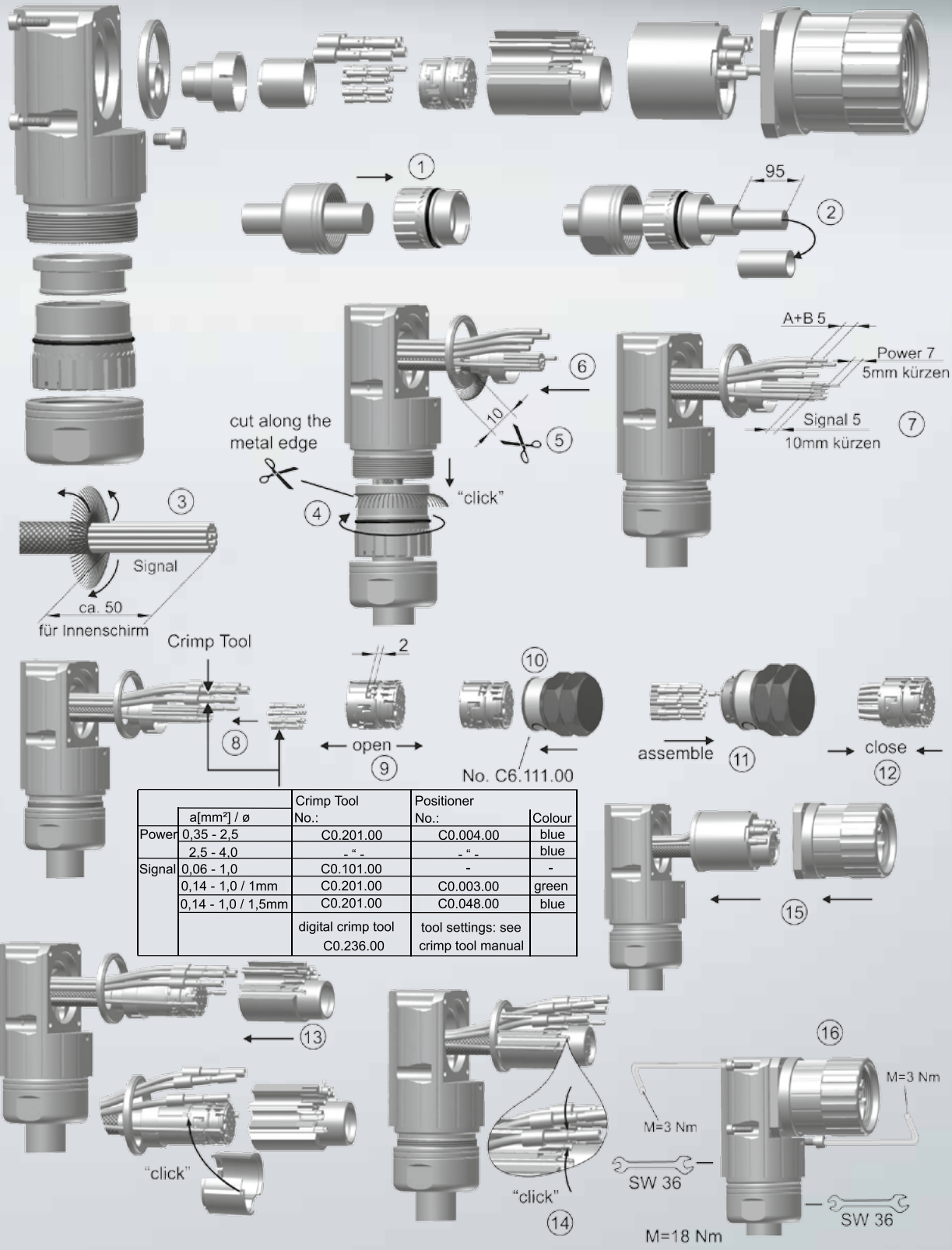


	a[mm <sup>2</sup> ] / ø	Crimp Tool No.:	Positioner No.:	Colour
Power	0,35 - 2,5	C0.201.00	C0.004.00	blue
	2,5 - 4,0	- -	- -	blue
Signal	0,06 - 1,0	C0.101.00	- -	-
	0,14 - 1,0 / 1mm	C0.201.00	C0.003.00	green
	0,14 - 1,0 / 1,5mm	C0.201.00	C0.048.00	blue
		digital crimp tool C0.236.00	tool settings: see crimp tool manual	





**Serie 932 Winkelstecker drehbar, Lamellenklemmung, für Crimpkontakte**  
**Series 932 Plug Angled Rotatable, lamella clamp, crimp version**



cut along the metal edge

"click"

Signal

ca. 50

für Innenschirm

Crimp Tool

2

open

No. C6.111.00

assemble

close

	a[mm <sup>2</sup> ] / ø	Crimp Tool No.:	Positioner No.:	Colour
Power	0,35 - 2,5	C0.201.00	C0.004.00	blue
	2,5 - 4,0	-	-	blue
Signal	0,06 - 1,0	C0.101.00	-	-
	0,14 - 1,0 / 1mm	C0.201.00	C0.003.00	green
	0,14 - 1,0 / 1,5mm	C0.201.00	C0.048.00	blue
		digital crimp tool C0.236.00	tool settings: see crimp tool manual	

"click"

"click"

M=3 Nm

SW 36

M=18 Nm

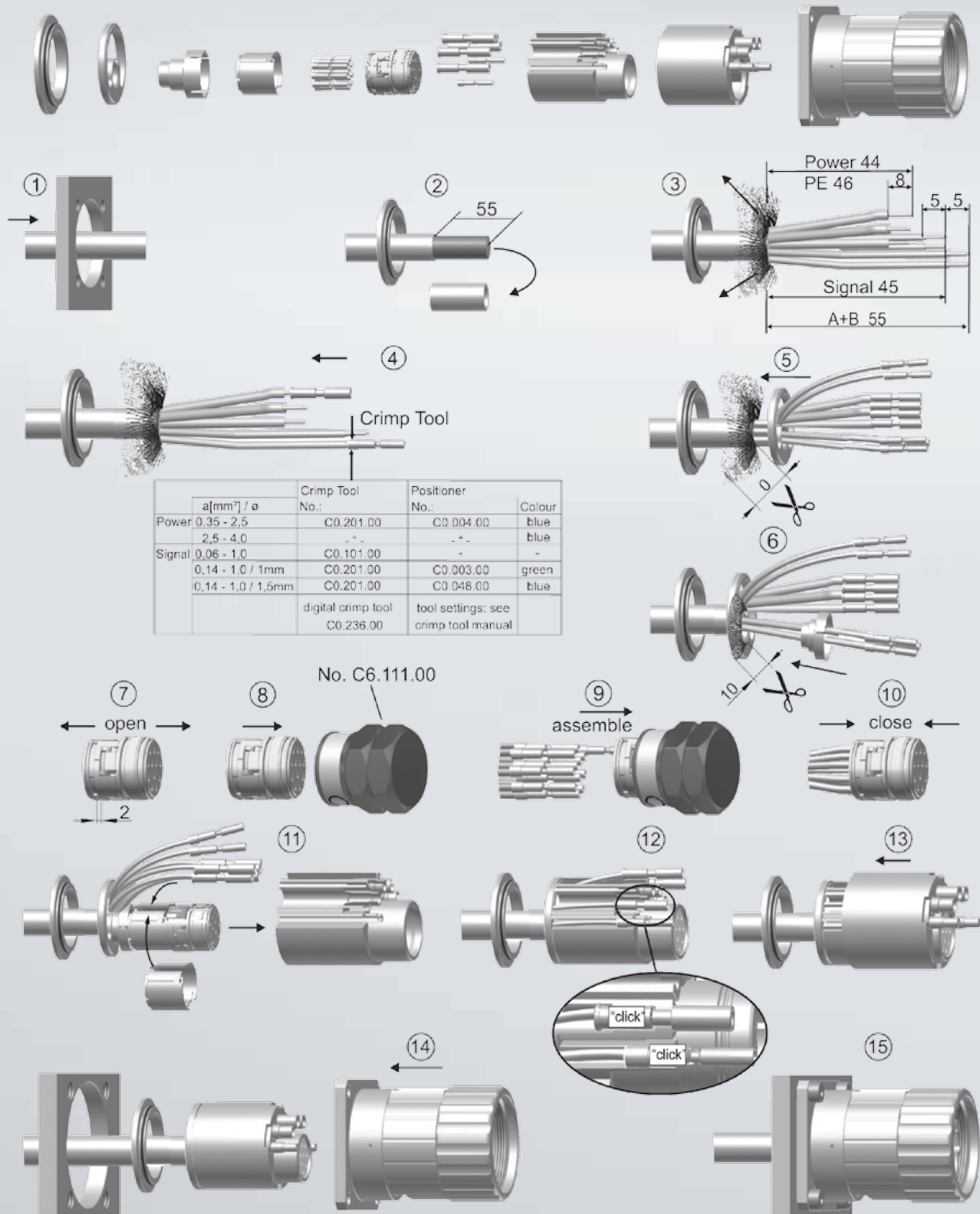
16

M=3 Nm

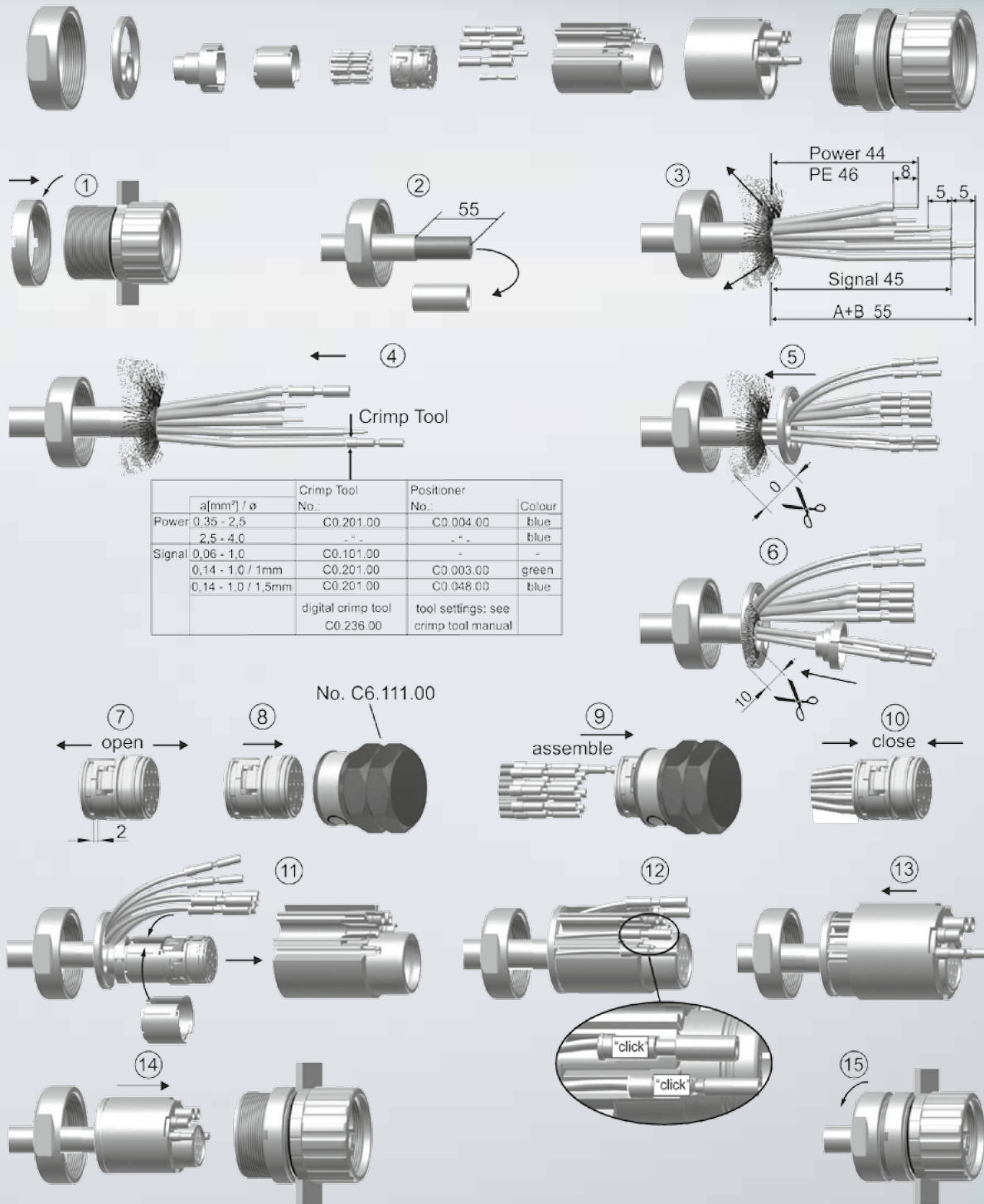
SW 36

SW 36

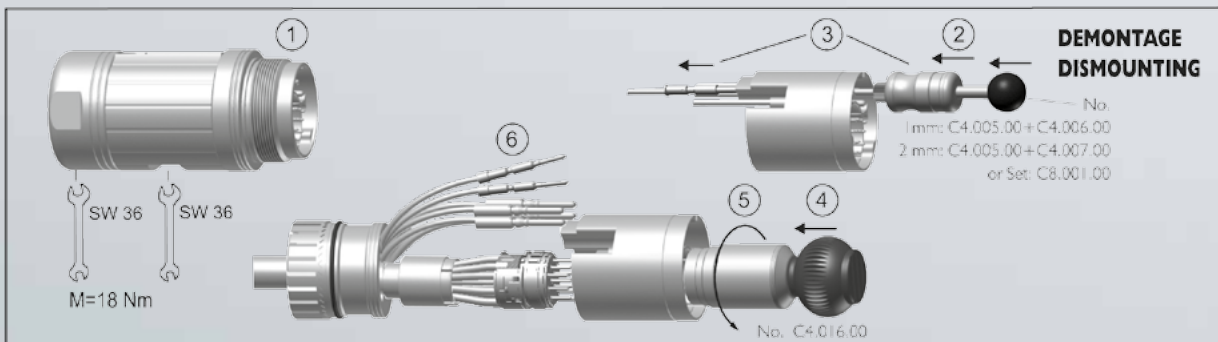
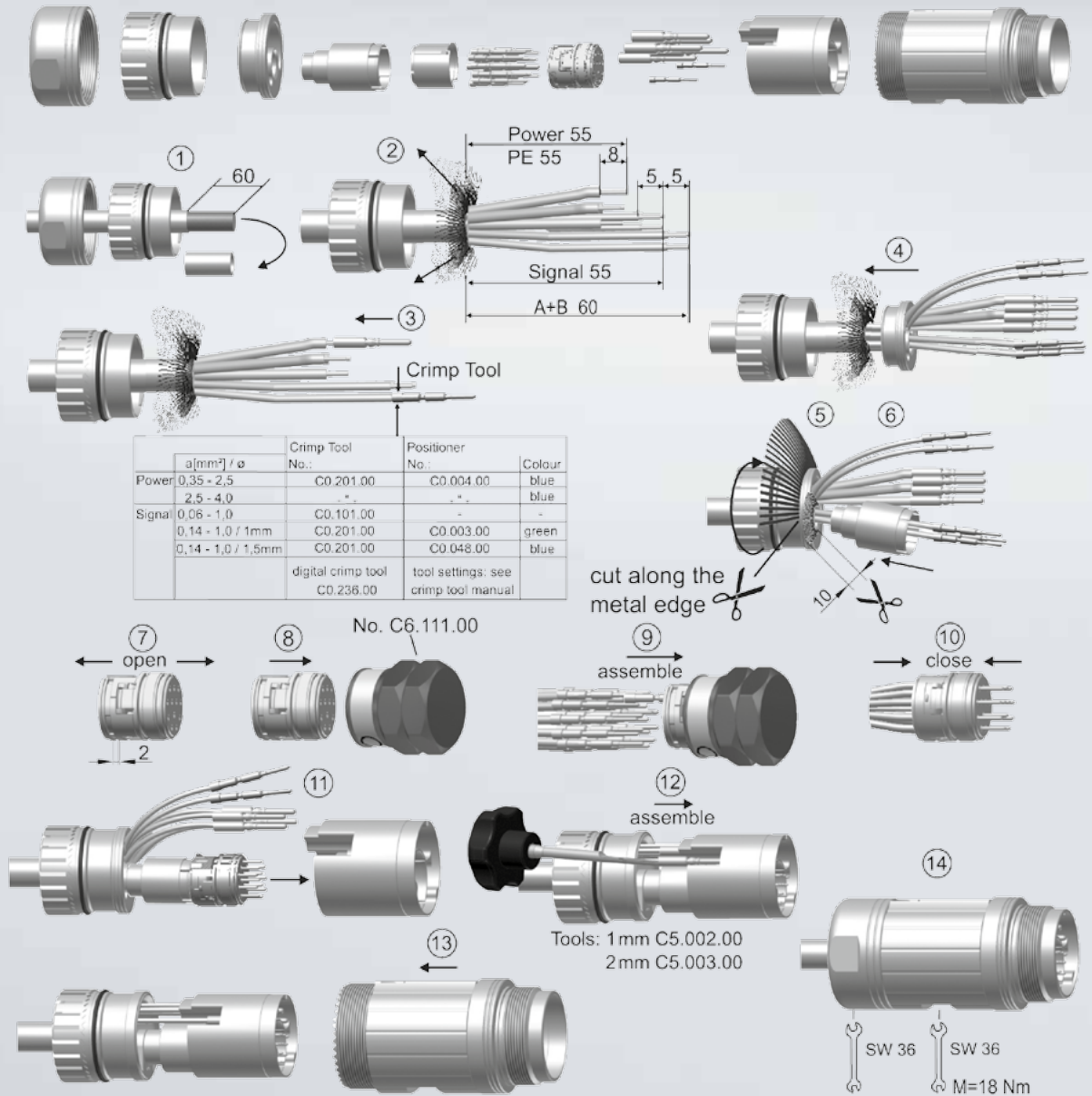
**Serie 932 Durchführung mit Flansch, für Crimpkontakte**  
**Series 932 Bulkhead Connector with flange, crimp version**



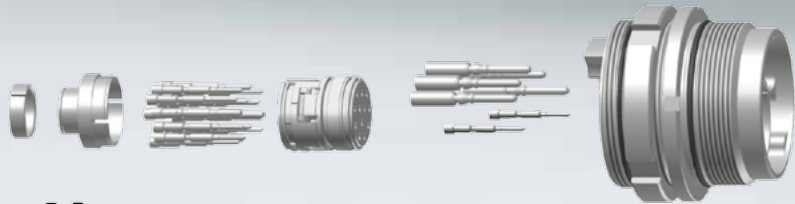
**Serie 932 Durchführung, für Crimpkontakte**  
**Series 932 Bulkhead Connector, crimp version**



**Serie 932 Kupplung, Lamellenklemmung, für Crimpkontakte**  
**Series 932 Extension, lamella clamp, crimp version**



**Serie 932 Einbaudose, für Crimpkontakte**  
**Series 932 Receptacle, crimp version**



7 Power  
 6, A+B  
 5, Signal

①

②

Crimp Tool

③

	a[mm <sup>2</sup> ] / ø	Crimp Tool No.:	Positioner No.:	Colour
Power	0,35 - 2,5	C0.201.00	C0.004.00	blue
	2,5 - 4,0	- " -	- " -	blue
Signal	0,06 - 1,0	C0.101.00	-	-
	0,14 - 1,0 / 1mm	C0.201.00	C0.003.00	green
	0,14 - 1,0 / 1,5mm	C0.201.00	C0.048.00	blue
		digital crimp tool C0.236.00	tool settings: see crimp tool manual	

④ open

⑤

No. C6.111.00

⑥ assemble

⑦ close

⑧ "click"

⑨

⑩

⑪ assemble

Tools: 1 mm C5.002.00  
 2 mm C5.003.00

⑫

**DEMONTAGE DISMOUNTING**

①

No. 1mm: C4.005.00 - C4.006.00  
 2mm: C4.005.00 - C4.007.00  
 or Set: C8.001.00

②

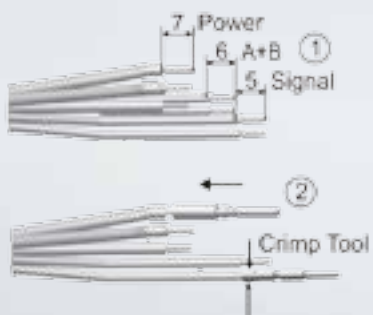
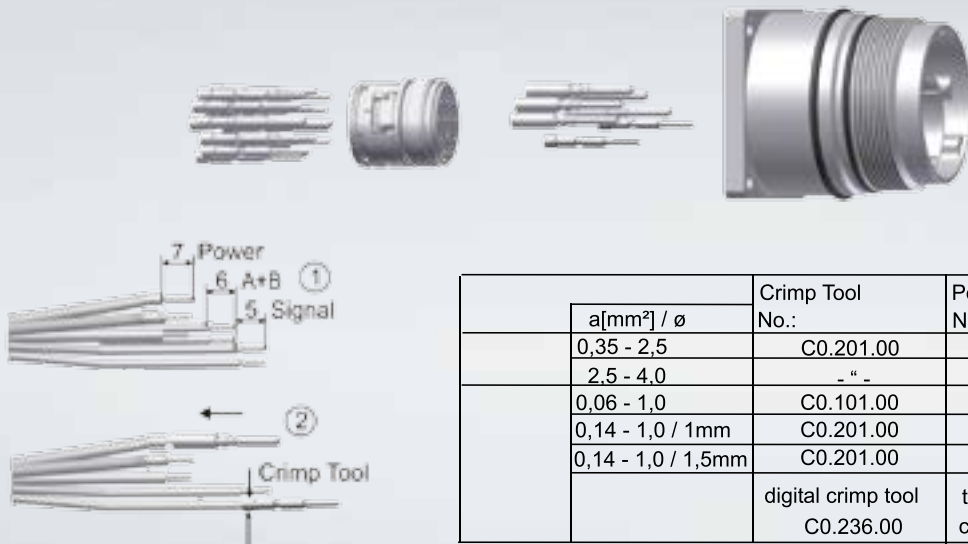
③

④

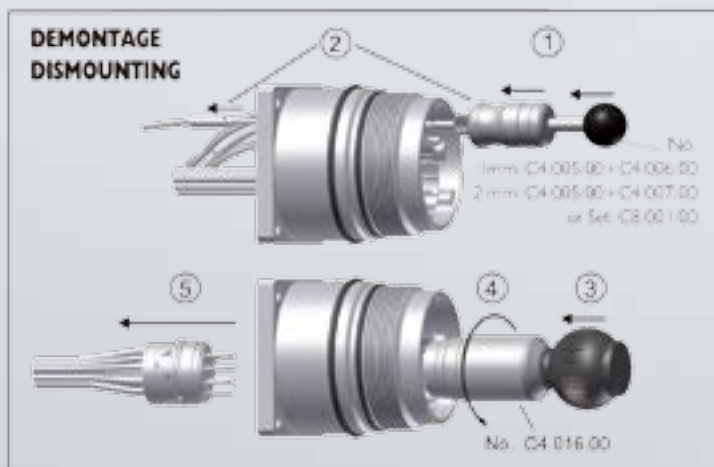
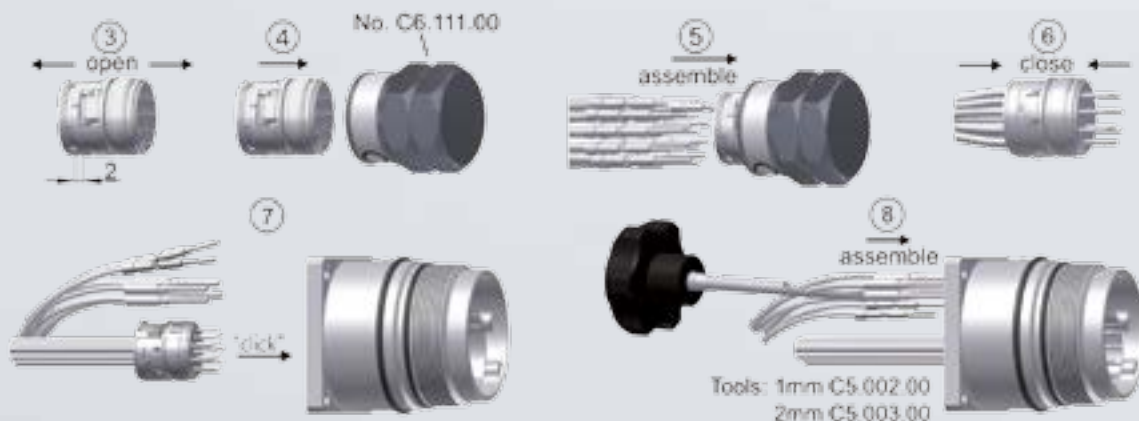
⑤

No. C4.016.00

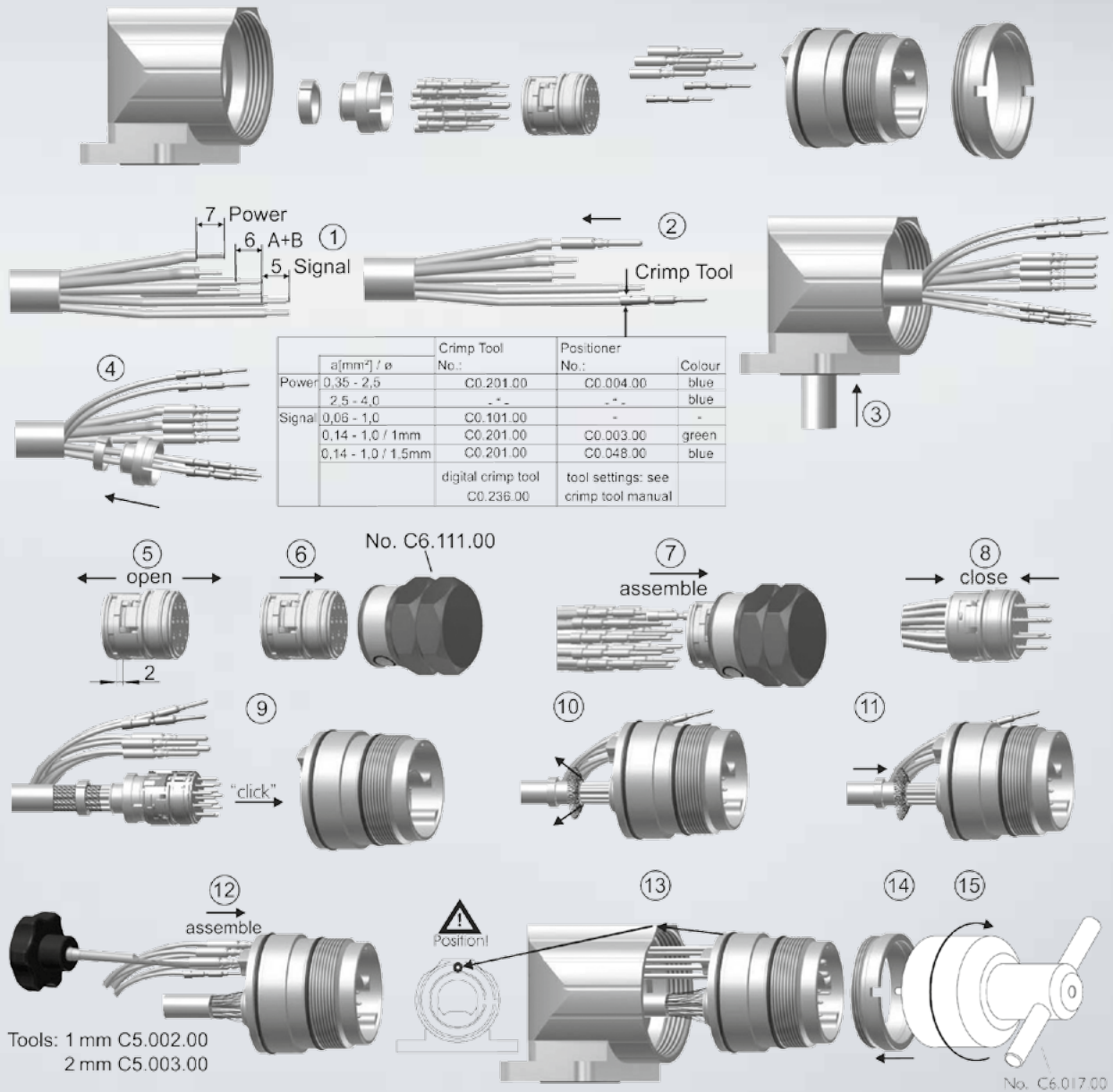
**Serie 932 Einbaudose mit Flansch, für Crimpkontakte**  
**Series 932 Receptacle with flange, crimp version**



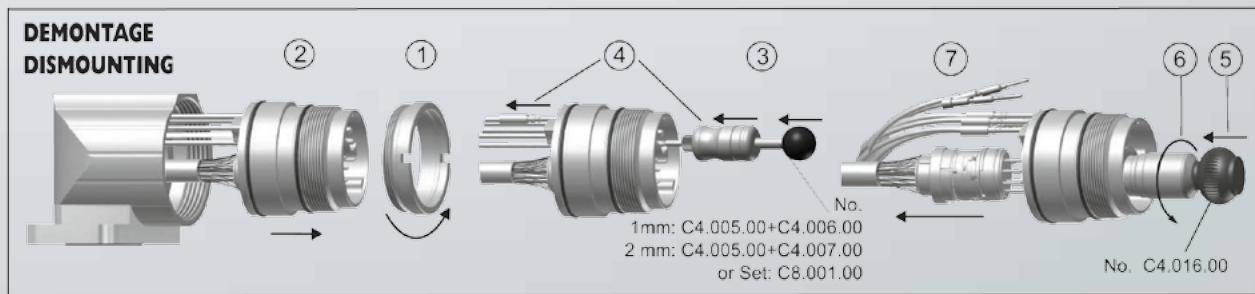
a[mm²] / ø	Crimp Tool No.:	Positioner No.:	Colour
0,35 - 2,5	C0.201.00	C0.124.00	blue
2,5 - 4,0	- "	- "	blue
0,06 - 1,0	C0.101.00	-	-
0,14 - 1,0 / 1mm	C0.201.00	C0.003.00	green
0,14 - 1,0 / 1,5mm	C0.201.00	C0.048.00	blue
	digital crimp tool C0.236.00	tool settings: see crimp tool manual	



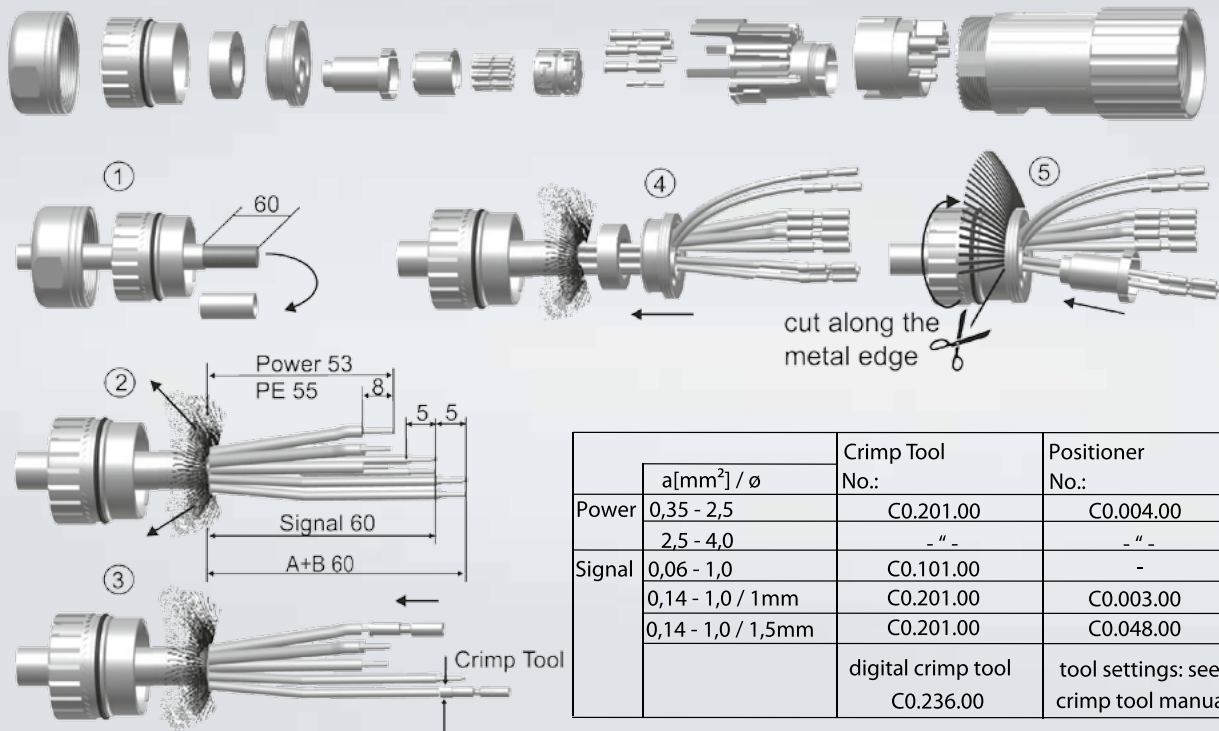
**Serie 932 Winkeleinbaudose, für Crimpkontakte**  
**Series 932 Receptacle Angled, crimp version**



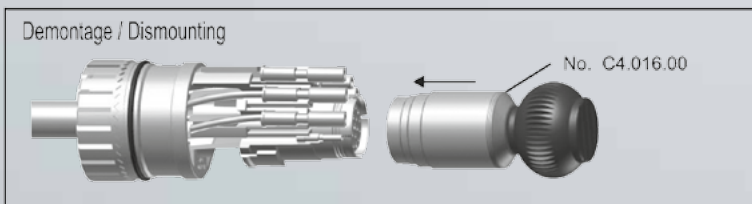
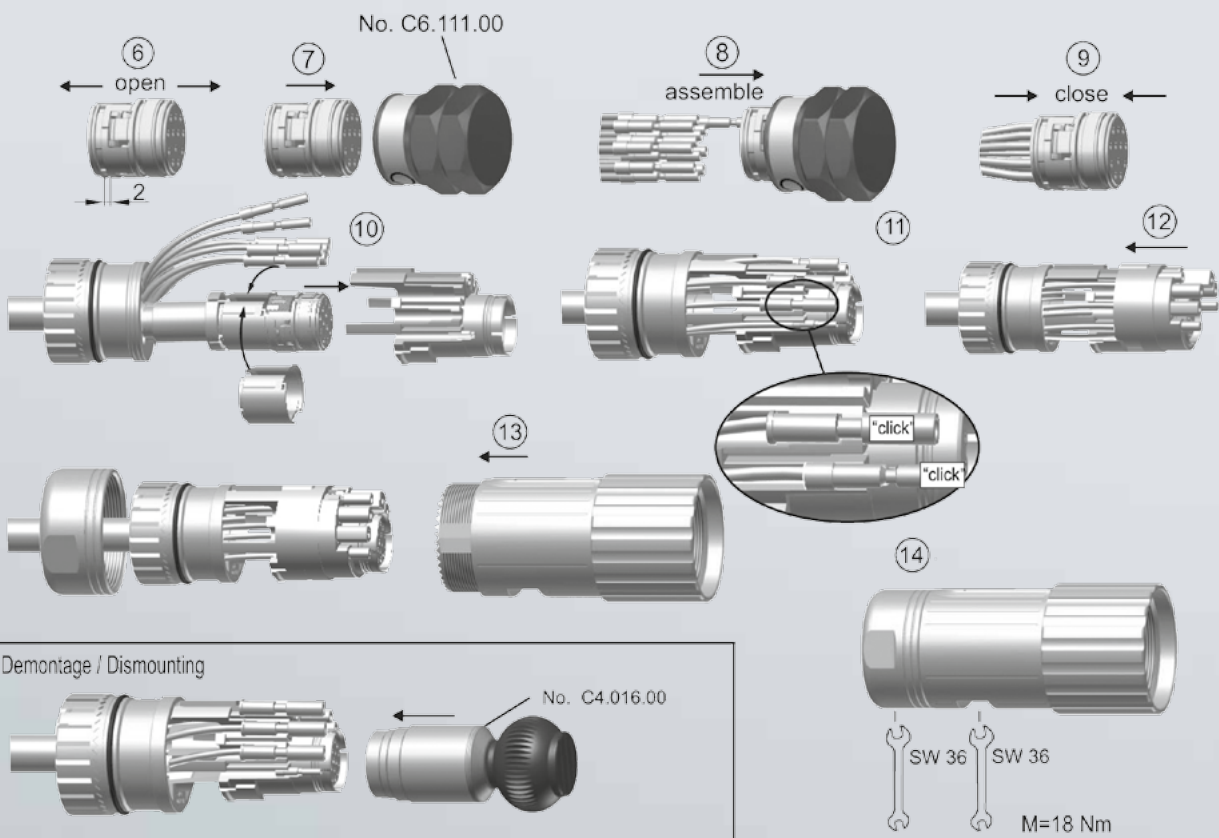
Tools: 1 mm C5.002.00  
 2 mm C5.003.00



**Serie 932 Stecker, für Crimpkontakte**  
**Series 932 Plug, crimp version**

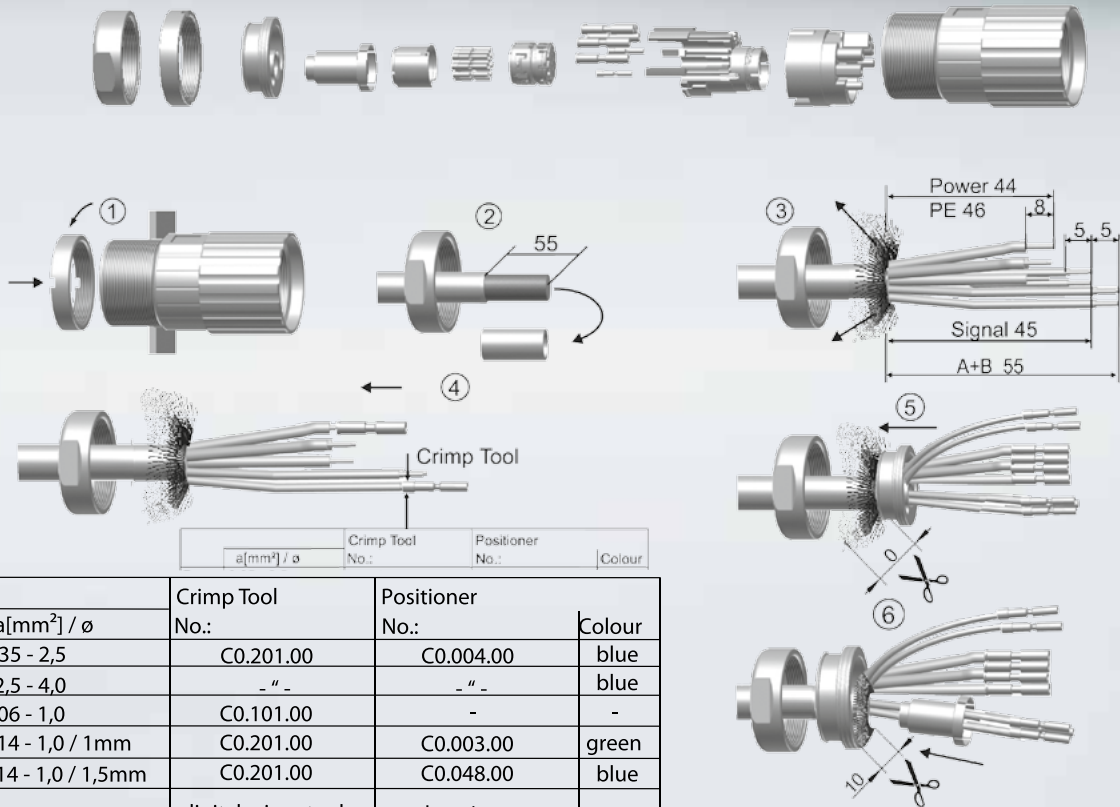


	a[mm <sup>2</sup> ] / ø	Crimp Tool No.:	Positioner No.:	Colour
Power	0,35 - 2,5	C0.201.00	C0.004.00	blue
	2,5 - 4,0	- " -	- " -	blue
Signal	0,06 - 1,0	C0.101.00	-	-
	0,14 - 1,0 / 1mm	C0.201.00	C0.003.00	green
	0,14 - 1,0 / 1,5mm	C0.201.00	C0.048.00	blue
		digital crimp tool C0.236.00	tool settings: see crimp tool manual	

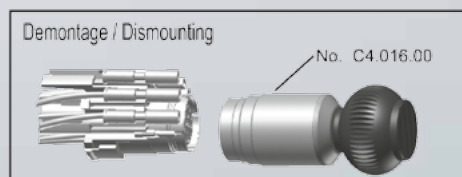
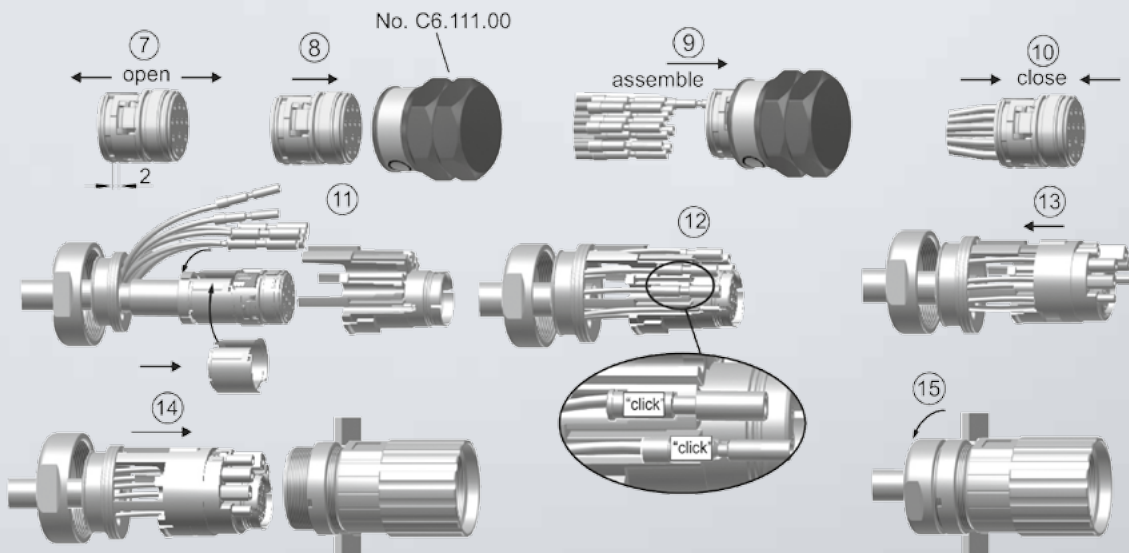




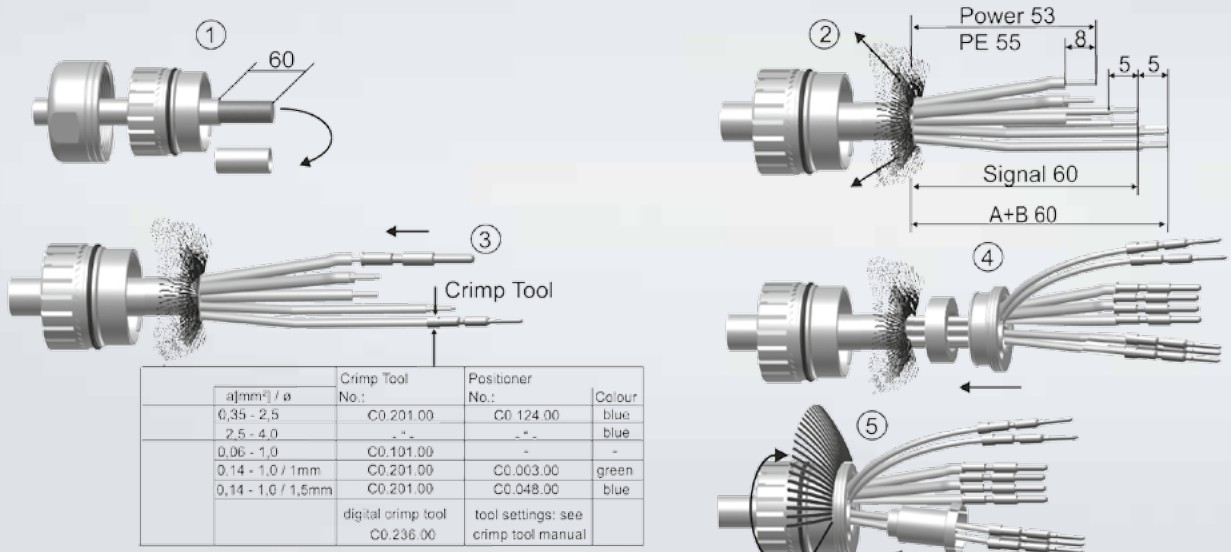
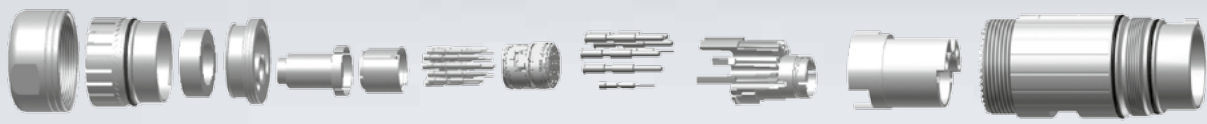
**Serie 932 Durchführung, für Crimpkontakte**  
**Series 932 Bulkhead Connector, crimp version**



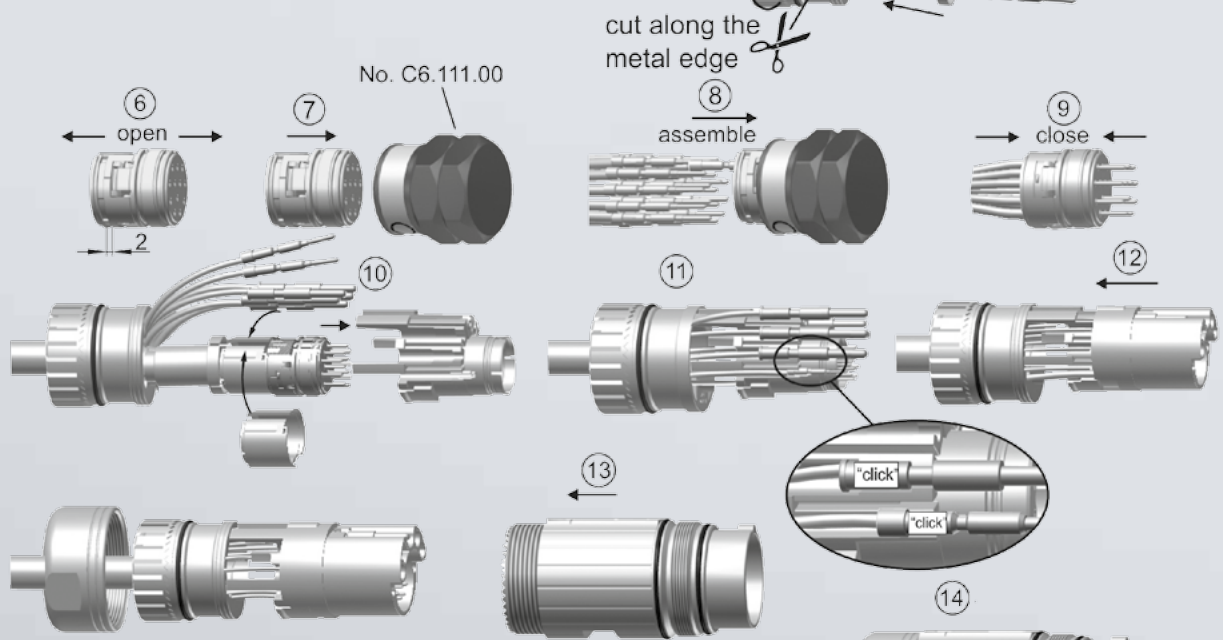
	a[mm <sup>2</sup> ] / ø	Crimp Tool No.:	Positioner No.:	Colour
Power	0,35 - 2,5	C0.201.00	C0.004.00	blue
	2,5 - 4,0	- " -	- " -	blue
Signal	0,06 - 1,0	C0.101.00	-	-
	0,14 - 1,0 / 1mm	C0.201.00	C0.003.00	green
	0,14 - 1,0 / 1,5mm	C0.201.00	C0.048.00	blue
		digital crimp tool C0.236.00	tool settings: see crimp tool manual	



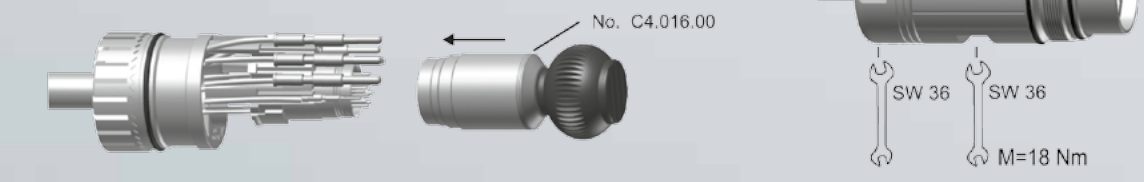
**Serie 932 Kupplung, für Crimpkontakte**  
**Series 932 Extension, crimp version**



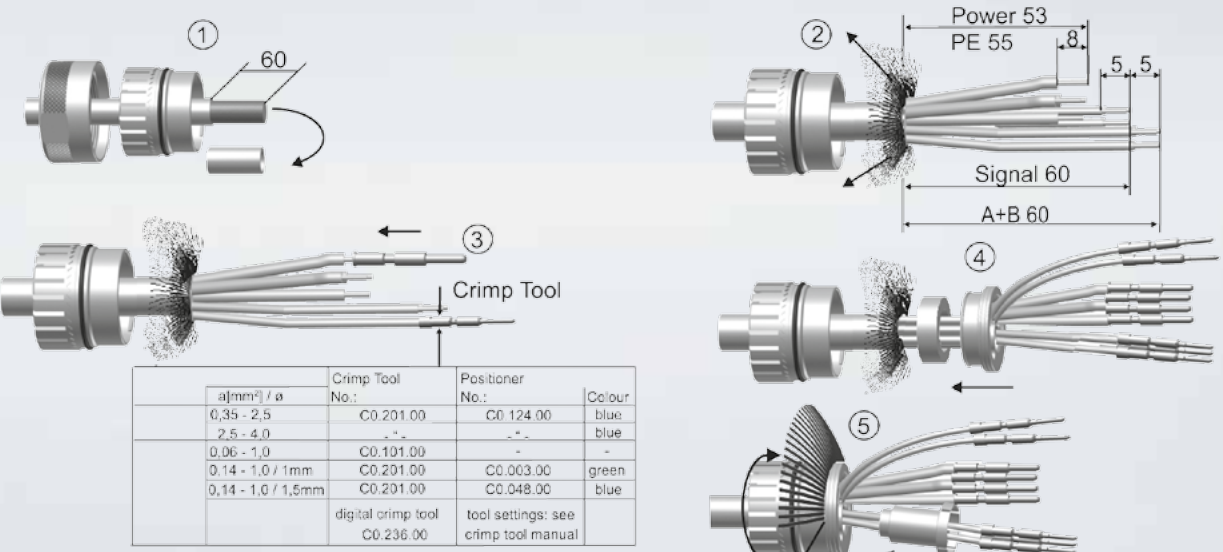
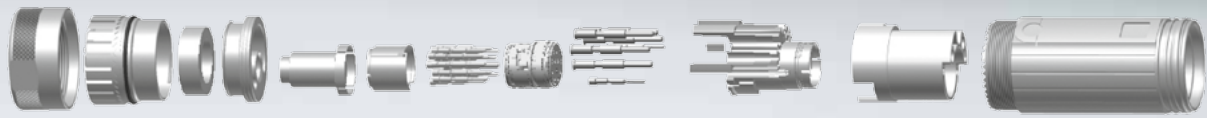
a[mm] / a	Crimp Tool No.:	Positioner No.:	Colour
0,35 - 2,5	C0.201.00	C0.124.00	blue
2,5 - 4,0	-	-	blue
0,06 - 1,0	C0.101.00	-	-
0,14 - 1,0 / 1mm	C0.201.00	C0.003.00	green
0,14 - 1,0 / 1,5mm	C0.201.00	C0.048.00	blue
	digital crimp tool C0.236.00	tool settings: see crimp tool manual	



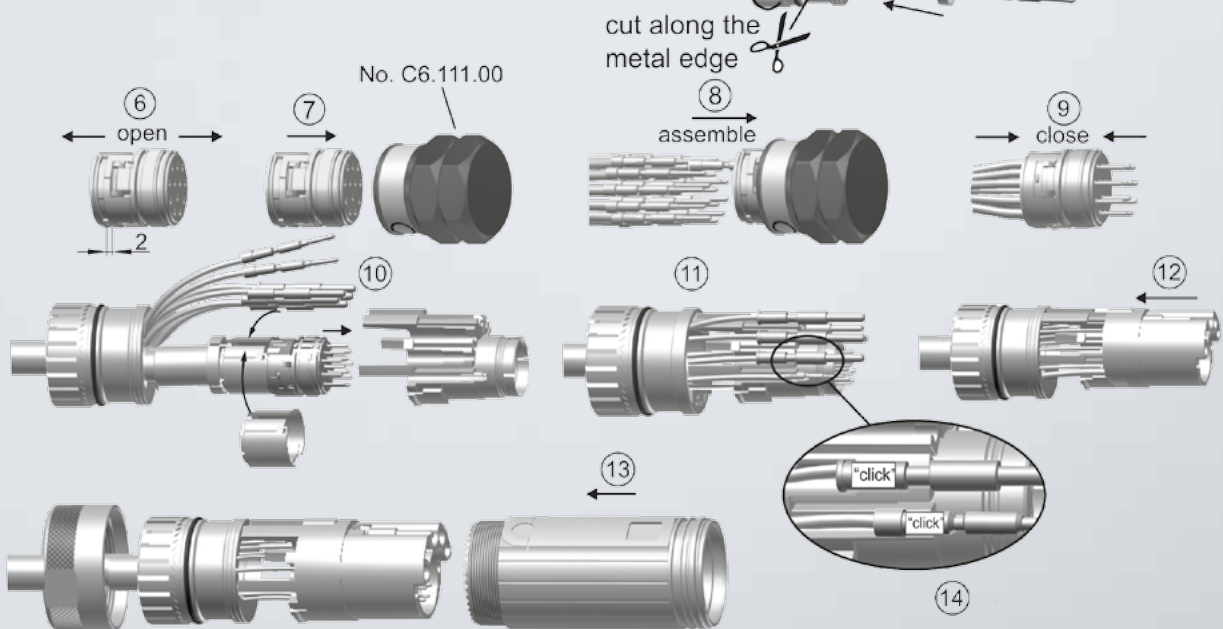
**Demontage / Dismounting**



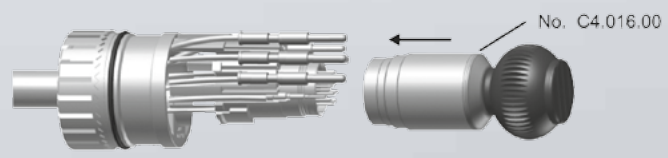
**Serie 932 Kupplung mit Trapezgewinde, für Crimpkontakte**  
**Series 932 Extension with trapezoidal thread, crimp version**



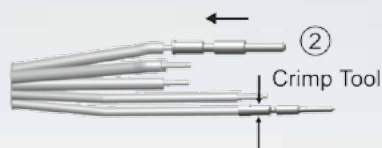
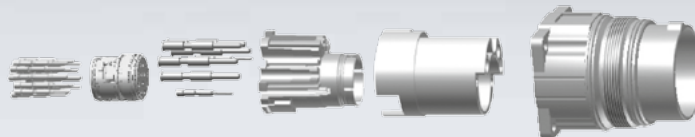
a[mm <sup>2</sup> ] / a	Crimp Tool No.:	Positioner No.:	Colour
0,35 - 2,5	C0.201.00	C0.124.00	blue
2,5 - 4,0	-	-	blue
0,06 - 1,0	C0.101.00	-	-
0,14 - 1,0 / 1mm	C0.201.00	C0.003.00	green
0,14 - 1,0 / 1,5mm	C0.201.00	C0.048.00	blue
	digital crimp tool C0.236.00	tool settings: see crimp tool manual	



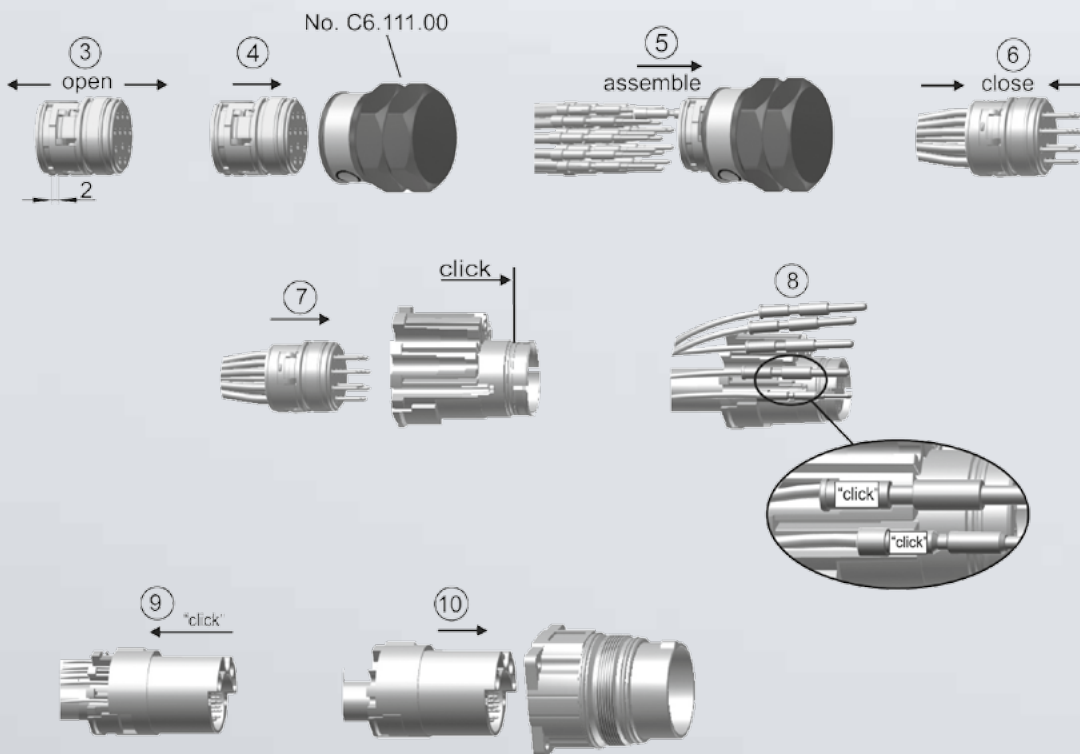
Demontage / Dismounting



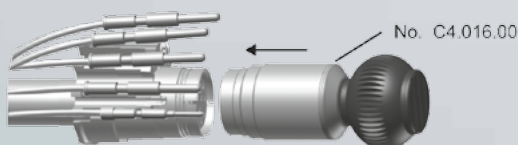
**Serie 932 Einbaudose, für Crimpkontakte**  
**Series 932 Receptacle, crimp version**



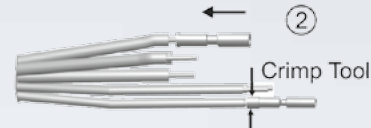
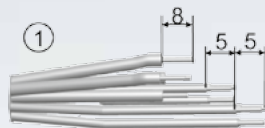
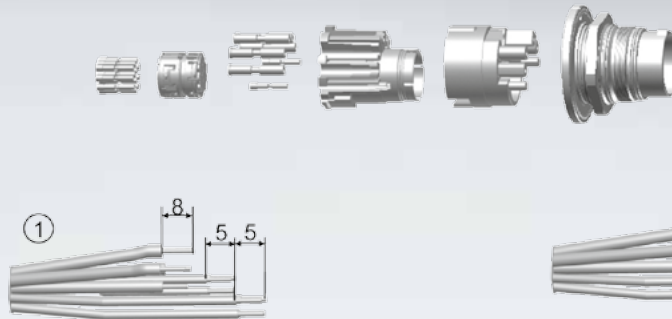
a[mm]² / a	Crimp Tool No.:	Positioner No.:	Colour
0,35 - 2,5	C0.201.00	C0.124.00	blue
2,5 - 4,0	-	-	blue
0,06 - 1,0	C0.101.00	-	-
0,14 - 1,0 / 1mm	C0.201.00	C0.003.00	green
0,14 - 1,0 / 1,5mm	C0.201.00	C0.048.00	blue
	digital crimp tool C0.236.00	tool settings: see crimp tool manual	



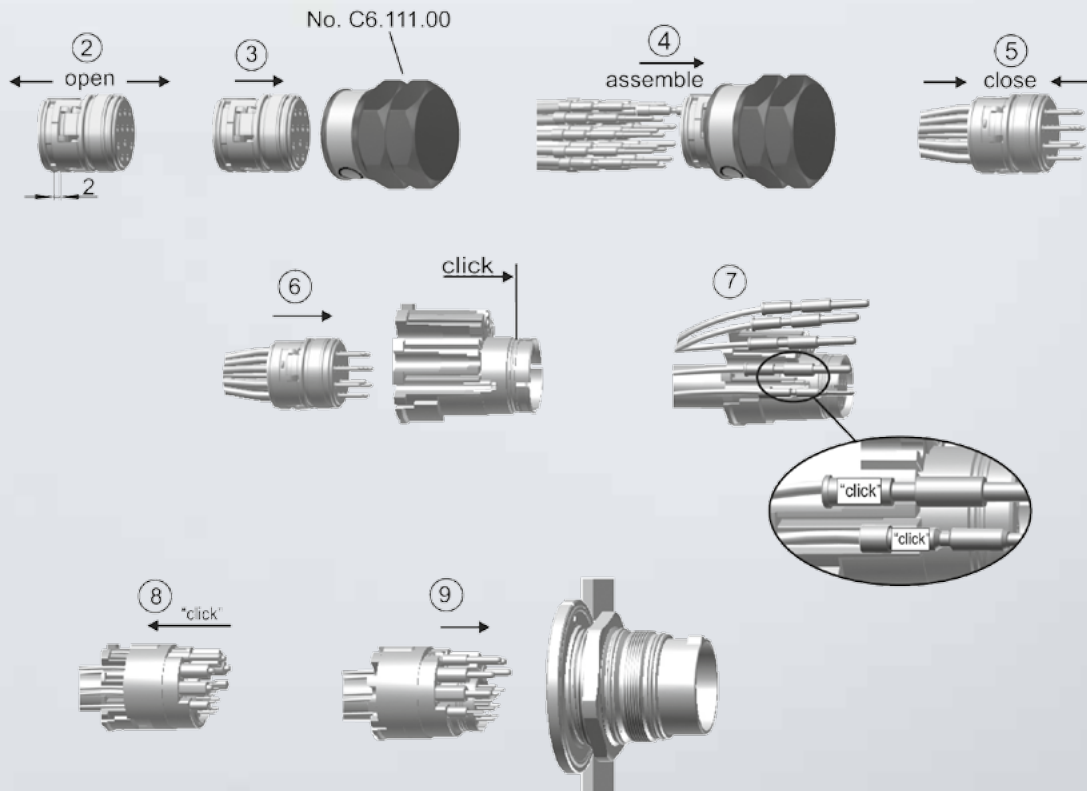
**Demontage / Dismounting**



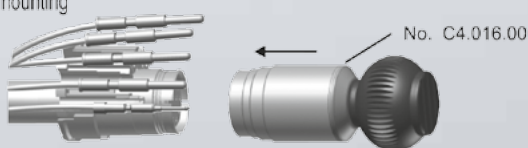
**Serie 932 Einbaudose, Hinterwandmontage, für Crimpkontakte**  
**Series 932 Receptacle, rear mount, crimp version**



a[mm] / e	Crimp Tool No.:	Positioner No.:	Colour
0,35 - 2,5	C0.201.00	C0.124.00	blue
2,5 - 4,0	-	-	blue
0,08 - 1,0	C0.101.00	-	-
0,14 - 1,0 / 1mm	C0.201.00	C0.003.00	green
0,14 - 1,0 / 1,5mm	C0.201.00	C0.048.00	blue
	digital crimp tool C0.236.00	tool settings: see crimp tool manual	



**Demontage / Dismounting**



**Serie 932 Winkeleinbaudose mit Flansch, für Crimpkontakte**  
**Series 932 Receptacle Angled with flange, crimp version**

**1** Dimensions: Power + PE 70 mm, A+B 60 mm, Screen 60 mm, Signal 80 mm.

**2** Wire dimensions: Power + PE (optional) 8 mm, Signal A+B 5 mm.

**3** Crimp tool components.

**4** Crimp tool table:

	a [mm] / e	Crimp Tool No.	Positioner No.	Colour
Power/PE	0,33 - 2,5	C0.201.00	C0.124.00	blue
	2,5 - 4,0	-	-	blue
Signal	0,06 - 1,0	C0.101.00	-	-
	0,14 - 1,0 / 1 mm	C0.231.00	C0.063.00	green
	0,14 - 1,0 / 1,5 mm	C0.231.00	C0.048.00	blue
	digital crimp tool	C0.230.00		tool settings: see crimp tool manual

**5-10** Assembly steps: 5. Insert wires into receptacle. 6. Tighten cap nut (No. C6.111.00). 7. Push cap nut. 8. Assemble. 9. "click". 10. Tighten cap nut (M = 2-3 Nm).

**11-14** Final assembly: 11. Push cap nut. 12. Push cap nut. 13. "click". 14. Final assembly with warning symbol.

**15-19** Disassembly: 15. Remove cap nut. 16. Remove cap nut. 17. Remove cap nut. 18. Remove cap nut. 19. Tighten cap nut (TORX: T20, M = 2-3 Nm).

**Demontage / Dismounting** (No. C4.016.00)



**Serie 740 Winkeleinbaudose htec® drehbar 5+4 pol. + 2-pol. Ethernet-Stift**  
**Series 740 Receptacle Angled rotatable htec® 5+4 pin + 2-pin Ethernet-pin**



Signal 4  
 PE + Power 8

1

2

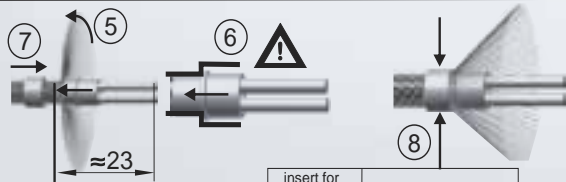
3

Crimp Tool

	a[mm²]	crimp tool	Locator	Pos.:
Signal	0,14 - 1,0	C0.235.00	C0.265.00	10
	0,5 - 1,5			12
PE + Power	1,5 - 4,0	C0.008.00	C0.247.00	blue
	6 - 10			green
Brake	0,35 - 2,5	C0.236.00	C0.365.00	13

tool settings: see crimp tool manual

Colour



insert for local tool	hand tool	insert
C0.320.00	C0.282.00	C0.321.00



11

12

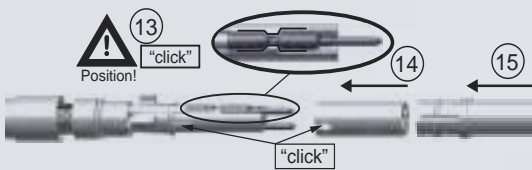
10

13±1

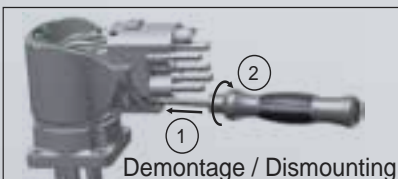
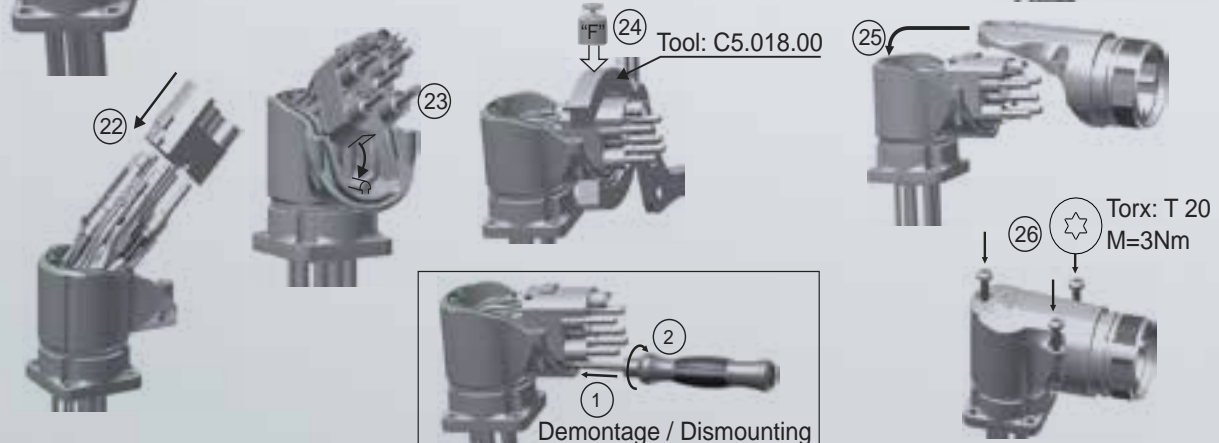
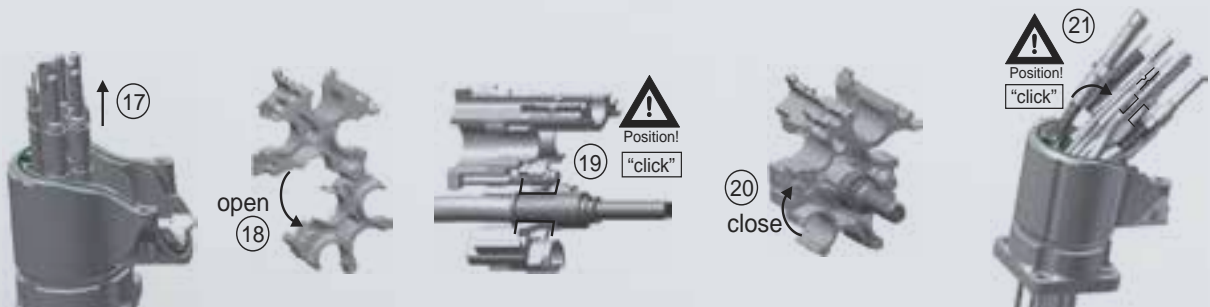
Crimp Tool

Ethernet	A [mm²]	digital Crimp Tool	Locator	Pos.:
	0,14 - 1,0	C0.235.00	C0.265.00	10

tool settings: see crimp tool manual

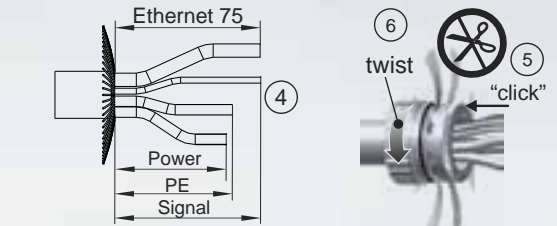
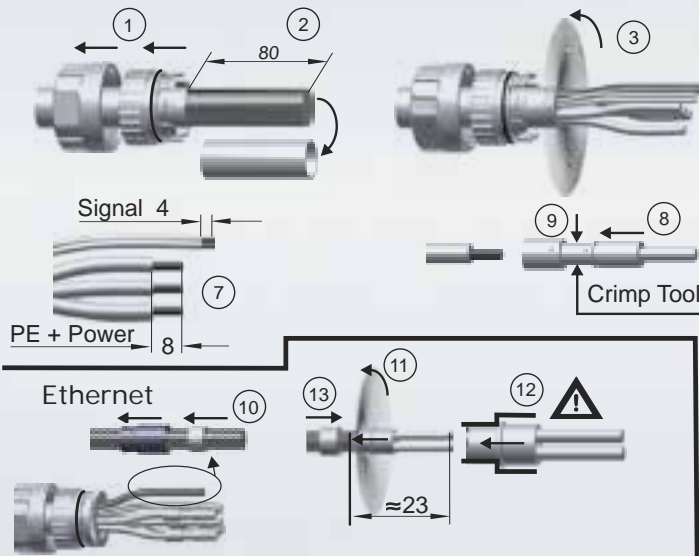
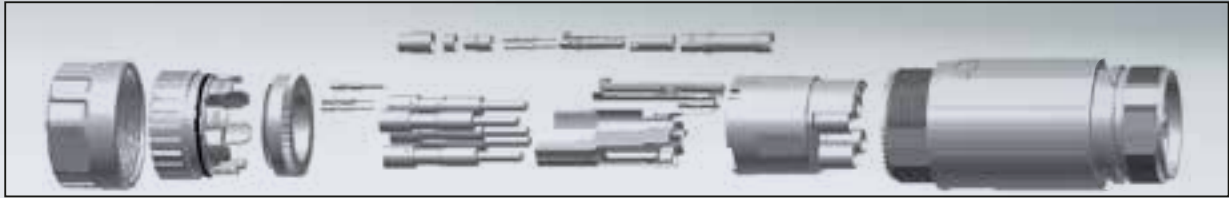


insert for local tool	hand tool	insert
C6.169.00	C0.282.00	C6.166.00

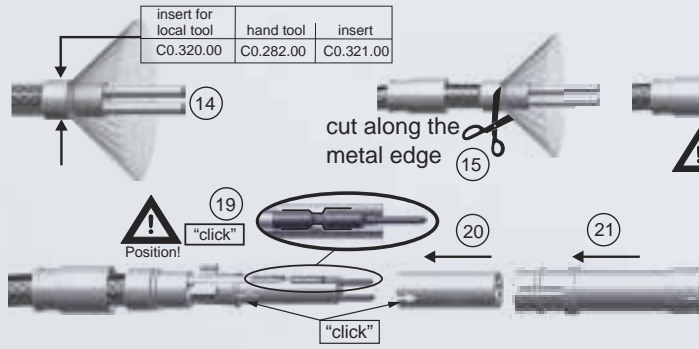




**Serie 740 Kupplung htec® 5+4 pol.+2 pol Ethernet-Stift**  
**Series 740 Extension htec® 5+4 pin + 2 pin Ethernet-pin**



	a[mm²]	L[mm]	crimp tool	Locator	Pos.:
Signal	0,14 - 1,0	80	C0.235.00	C0.265.00	10
	0,5 - 1,5	75			12
PE	<b>Contact Type</b>		tool settings: see crimp tool manual		Colour
	1,5² - 10²		C0.008.00	C0.010.00	
	1,5 - 4,0	60			C0.008.00
	6 - 10	52	blue		
Power	<b>6² - 16²</b>		C0.313.00		green
	6 - 10	60	C0.008.00	C0.010.00	blue
	16	52	C0.313.00	C0.010.00	green
	<b>1,5² - 10²</b>		C0.008.00		blue
Power	1,5 - 4,0	59	C0.008.00	C0.010.00	green
	6 - 10	51			blue
	<b>6² - 16²</b>		C0.008.00		blue
	6 - 10	59	C0.008.00	C0.010.00	blue
16	51	C0.313.00	C0.010.00	green	



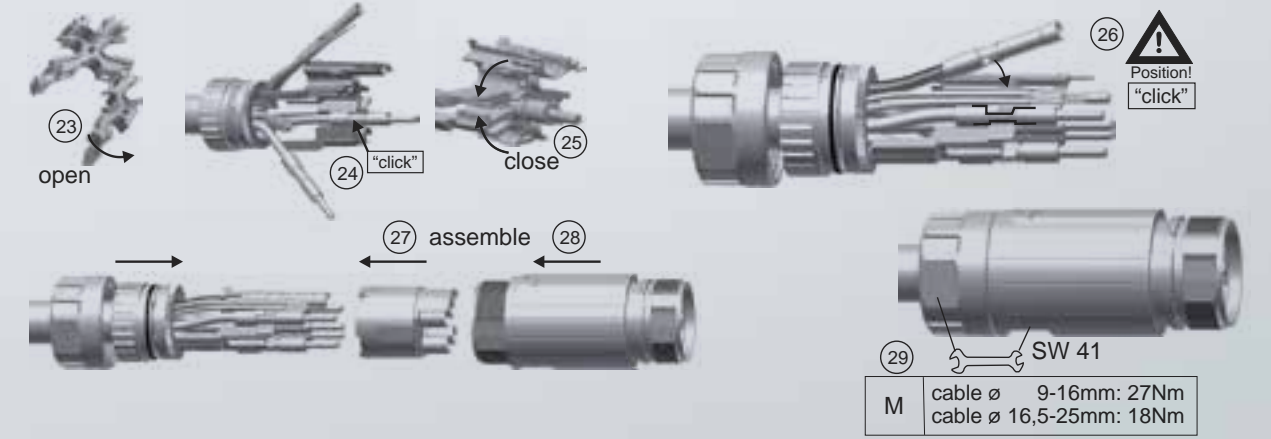
	A [mm²]	digital Crimp Tool	Locator	Pos.:
Ethernet	0,14 - 1,0	C0.235.00	C0.265.00	10
		tool settings: see crimp tool manual		

	insert for local tool	hand tool	insert
	C0.320.00	C0.282.00	C0.321.00

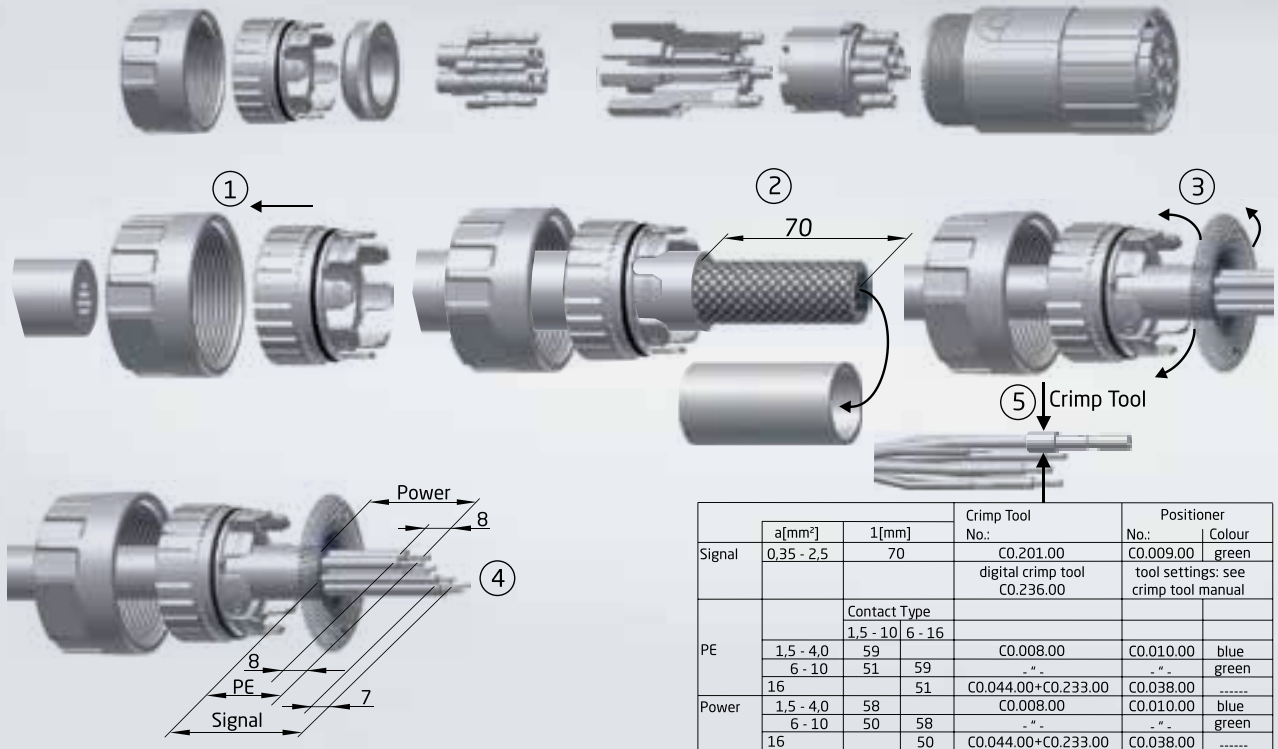
	insert for local tool	hand tool	insert
	C6.169.00	C0.282.00	C6.166.00



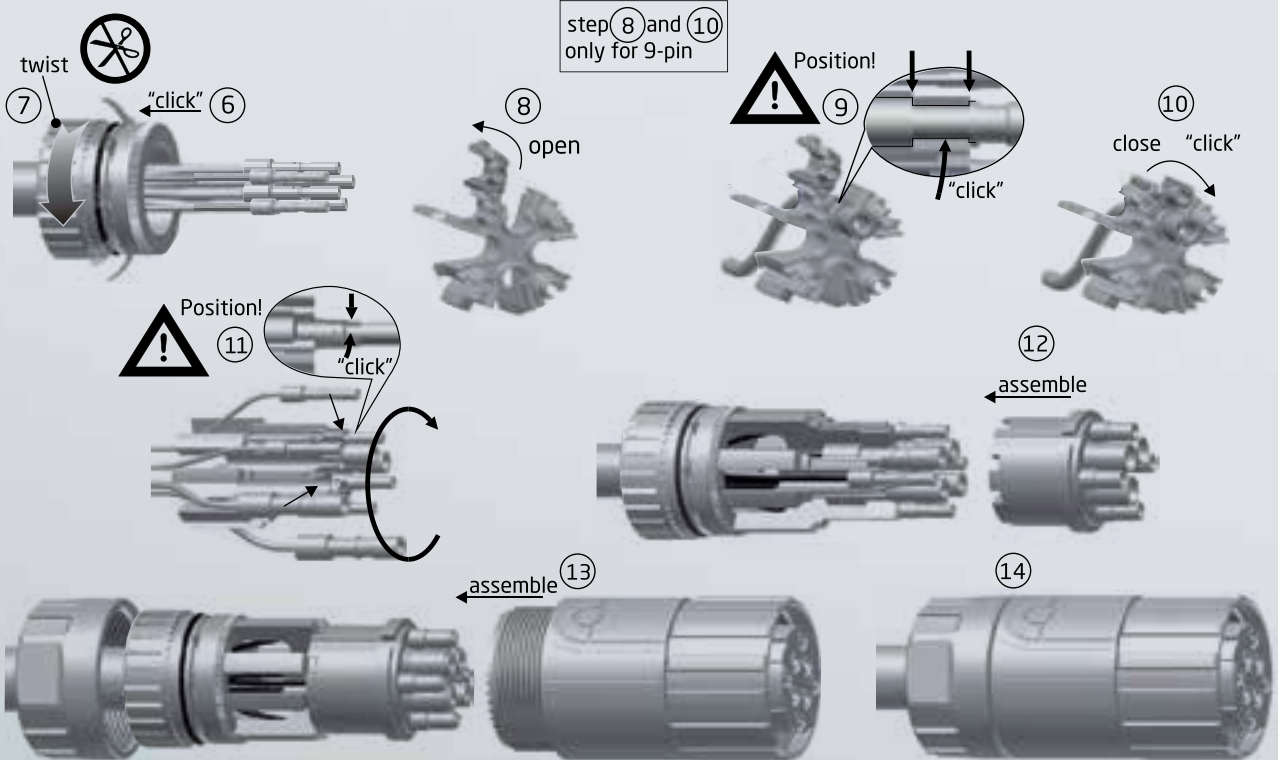
M	SW 41
	cable ø 9-16mm: 27Nm
	cable ø 16,5-25mm: 18Nm

# 940

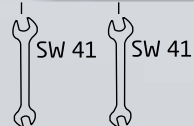
## Serie 940 Stecker 6 / 8 / 9-polig, für Crimpkontakte Series 940 Plug 6 / 8 / 9-pin, crimp version



	a[mm <sup>2</sup> ]	l[mm]	Crimp Tool No.:	Positioner No.:	Colour
Signal	0,35 - 2,5	70	C0.201.00	C0.009.00	green
			digital crimp tool C0.236.00	tool settings: see crimp tool manual	
PE	Contact Type				
	1,5 - 4,0	59	C0.008.00	C0.010.00	blue
	6 - 10	51	-	-	green
Power	16	51	C0.044.00+C0.233.00	C0.038.00	.....
	1,5 - 4,0	58	C0.008.00	C0.010.00	blue
	6 - 10	50	-	-	green
	16	50	C0.044.00+C0.233.00	C0.038.00	.....



M	cable Ø	9-16mm: 27Nm
	cable Ø 16,5-25mm:	18Nm



**Serie 940 Kupplung 6 / 8 / 9-polig, für Crimpkontakte**  
**Series 940 Extension 6 / 8 / 9-pin, crimp version**

Signal	a[mm²]	1[mm]		Crimp Tool No.:	Positioner	
	0,35 - 2,5	70			No.:	Colour
PE	Contact Type					
	1,5 - 4,0	59	6 - 16	C0.008.00	C0.010.00	blue
	6 - 10	51	59	-	-	green
Power	16	51		C0.044.00+C0.233.00	C0.038.00	.....
	1,5 - 4,0	58		C0.008.00	C0.010.00	blue
	6 - 10	50	58	-	-	green
	16	50		C0.044.00+C0.233.00	C0.038.00	.....

step (8) and (10) for 9-pin only

Position! (9) "click"

close "click" (10)

assemble (12)

assemble (13)

(14) SW 41 SW 41

M	cable	∅ 9-16 mm: 27 Nm
	cable	∅ 16,5-25 mm: 18 Nm

# 940

Serie 940 Winkelstecker, 6 / 8 / 9-polig, drehbar  
 Series 940 Plug Angled, 6 / 8 / 9-pin, rotatable

1. Disassemble the connector into its main components.

2. Prepare the cable with a length of 125 mm.

3. Strip the cable jacket and conductors.

4. Identify the conductors: Power (8), PE (8), and Signal (7).

5. Crimp the conductors using a crimp tool.

6. Twist the conductors and insert them into the connector housing, ensuring a "click" sound.

7. Twist the conductors (indicated by a crossed-out scissors icon).

8. Insert the cable into the connector housing.

9. Push the cable into the housing until it is fully seated.

10. Open the connector housing to inspect the connection.

11. Position the conductors correctly (indicated by a warning triangle).

12. Close the connector housing, ensuring a "click" sound.

13. Position the conductors correctly (indicated by a warning triangle).

14. Tighten the connector housing.

15. Apply a torque of  $M=3 \text{ Nm}$  to the housing.

16. Tighten the housing with a SW 41 wrench.

17. The connector is rotatable by  $\pm 180^\circ$ .

	a[mm <sup>2</sup> ]	L[mm]		Crimp Tool No.:	Positioner No.:		Colour
	Signal	0,35 - 2,5	125		C0.201.00	C0.004.00	blue
				digital crimp tool C0.236.00	tool settings: see crimp tool manual		
Power		Contact Type					
		1,5 - 10	6 - 16				
	1,5 - 4,0	113	.....	C0.008.00	C0.010.00	blue	
	6 - 10	105	113	- "-	- "-	green	
16	.....	105		C0.044.00+C0.233.00	C0.038.00	.....	

min. 1      min. 0,75

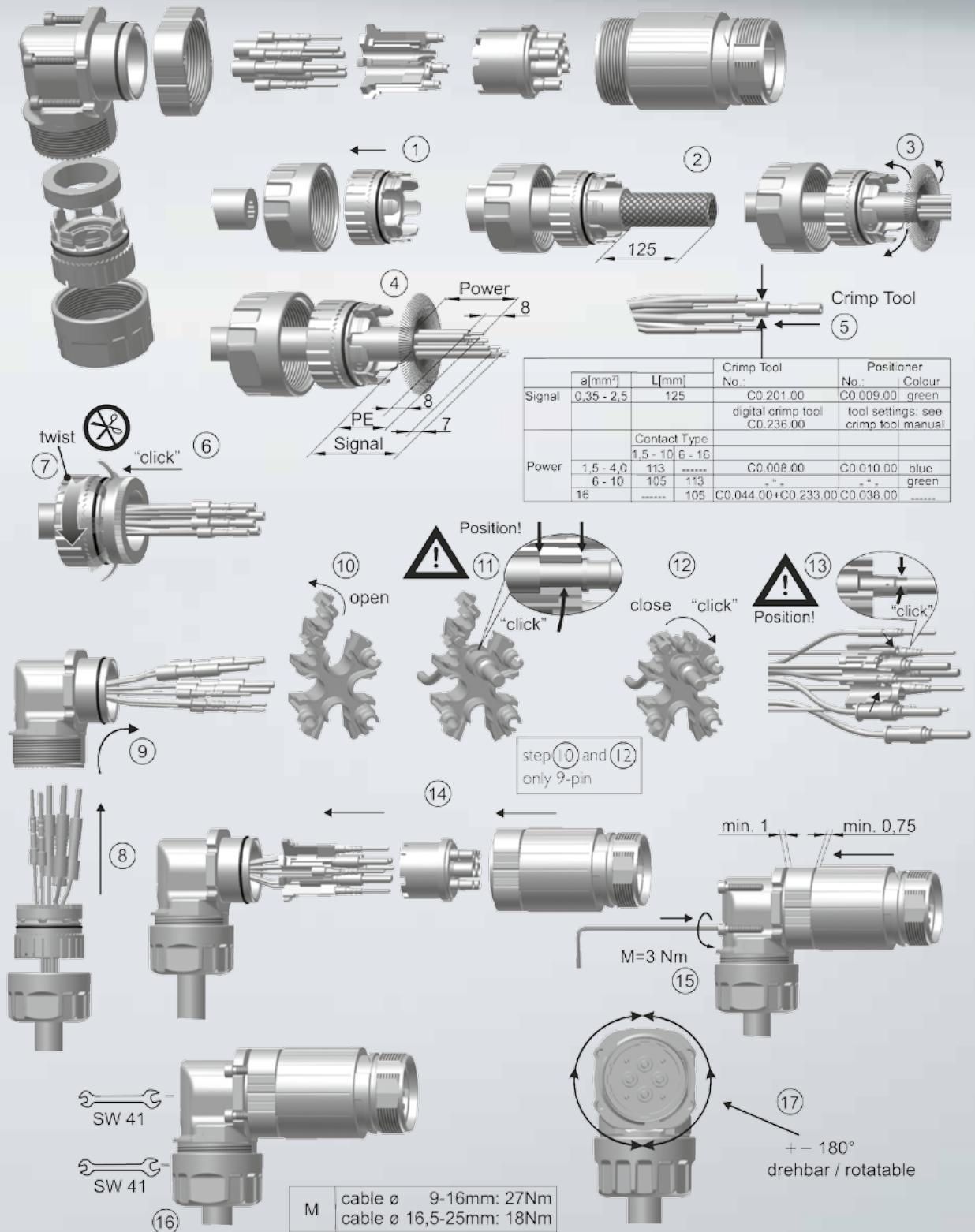
M=3 Nm

SW 41

SW 41

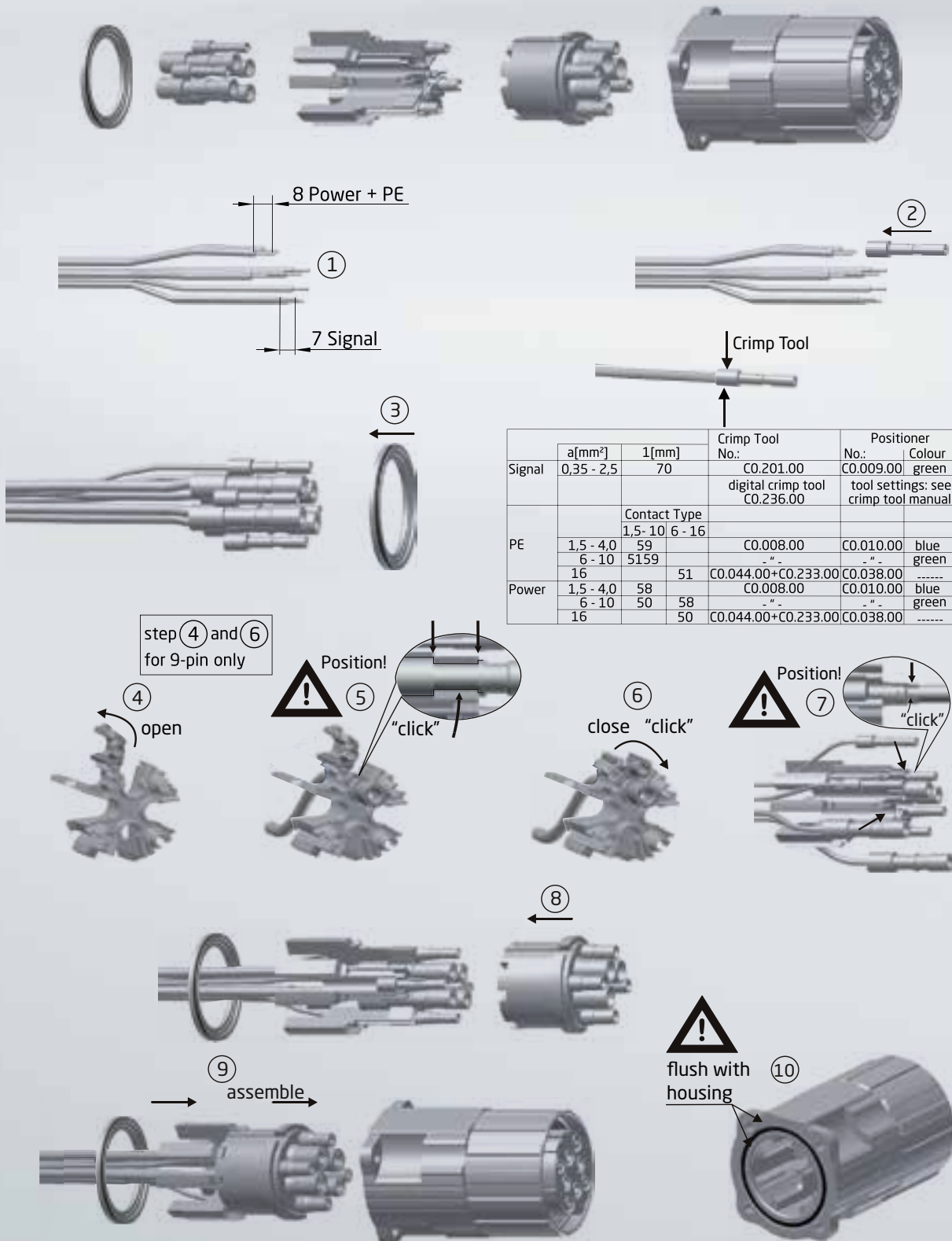
M cable  $\varnothing$  9-16mm: 27Nm  
 cable  $\varnothing$  16,5-25mm: 18Nm

**Serie 940 Winkelkupplung speedtec® / speedtec®-ready, 6 / 8 / 9-polig, drehbar**  
**Series 940 Extension Angled speedtec® / speedtec®-ready, 6 / 8 / 9-pin, rotatable**



# 940

## Serie 940 Durchführung, Größe 1,5, für Crimpkontakte Series 940 Bulkhead Connector, size 1.5, crimp version



	a[mm²]	1[mm]		Crimp Tool No.:	Positioner No.:	Colour
		59	6 - 16			
Signal	0,35 - 2,5	70		C0.201.00	C0.009.00	green
				digital crimp tool C0.236.00	tool settings: see crimp tool manual	
PE	1,5 - 4,0	59		C0.008.00	C0.010.00	blue
	6 - 10	5159		- " -	- " -	green
	16		51	C0.044.00+C0.233.00	C0.038.00	-----
Power	1,5 - 4,0	58		C0.008.00	C0.010.00	blue
	6 - 10	50	58	- " -	- " -	green
	16		50	C0.044.00+C0.233.00	C0.038.00	-----

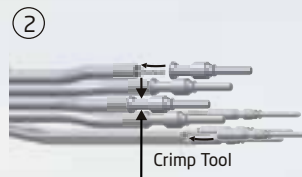
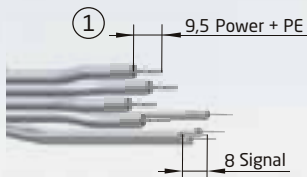
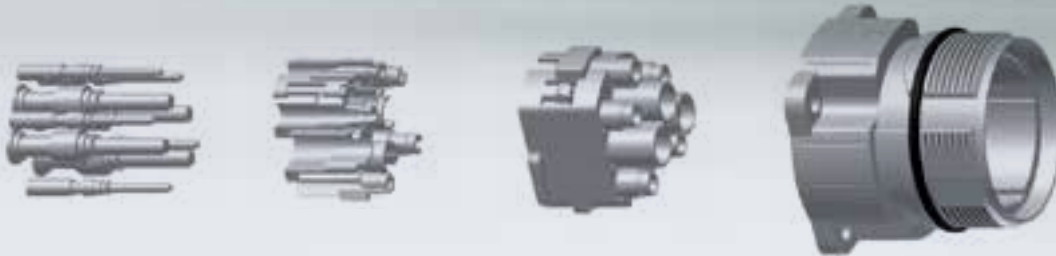
step ④ and ⑥ for 9-pin only

Position! ⑤ "click"

Position! ⑦ "click"

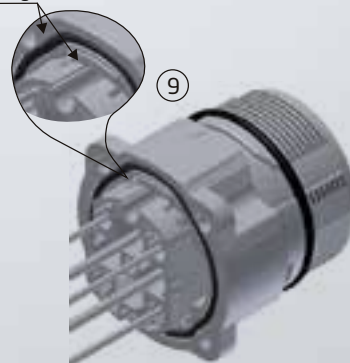
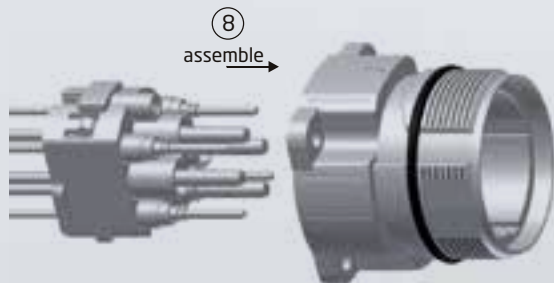
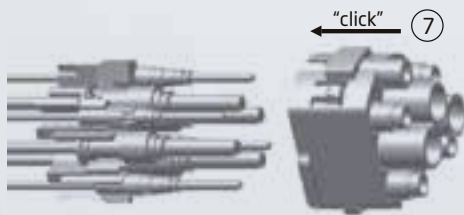
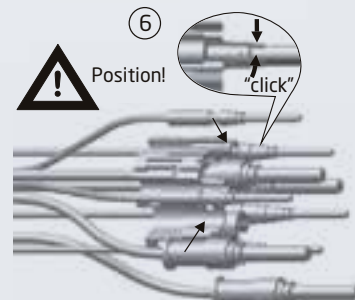
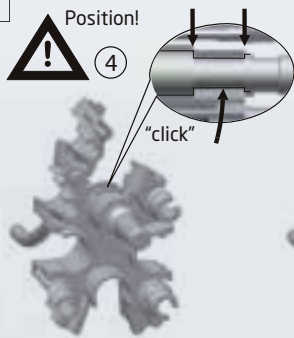
flush with housing ⑩

**Serie 940 Einbaudose speedtec® / speedtec®-ready 6 / 8 / 9-polig**  
**Series 940 Receptacle speedtec® / speedtec®-ready 6 / 8 / 9-pin**



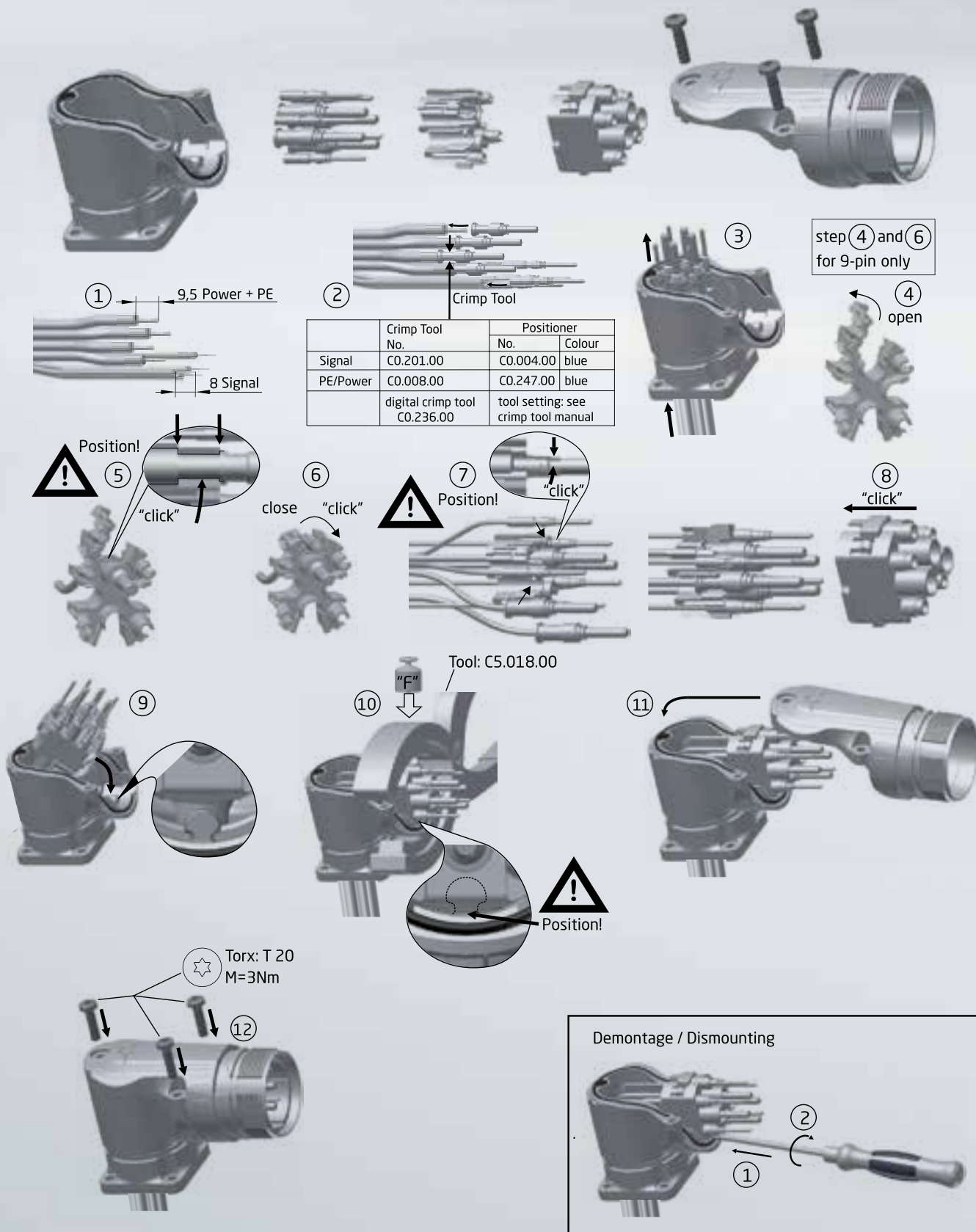
	Crimp Tool No.	Positioner	
Signal	C0.201.00	C0.009.00	green
PE/Power	C0.008.00	C0.247.00	blue
	digital crimp tool C0.236.00	tool setting; see crimp tool manual	

step ③ and ⑤ for 9-pin only



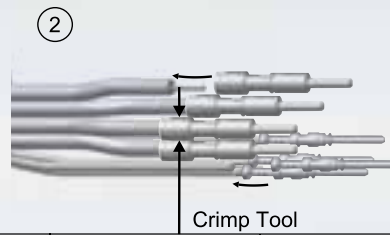
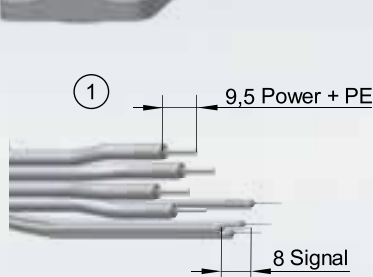
# 940

Serie 940 Winkeleinbaudose 6 / 8 / 9-polig, für Crimpkontakte, drehbar  
 Series 940 Receptacle Angled 6 / 8 / 9-pin, crimp version, rotatable

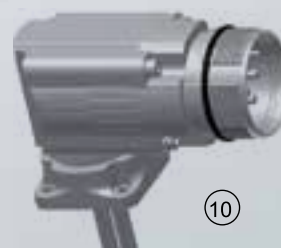
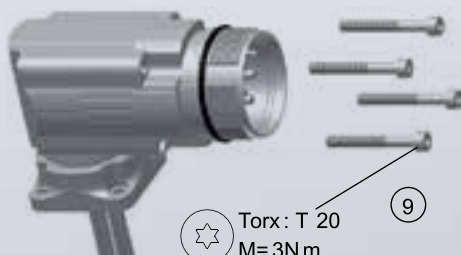
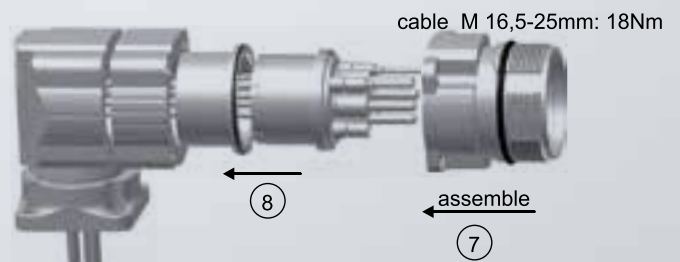
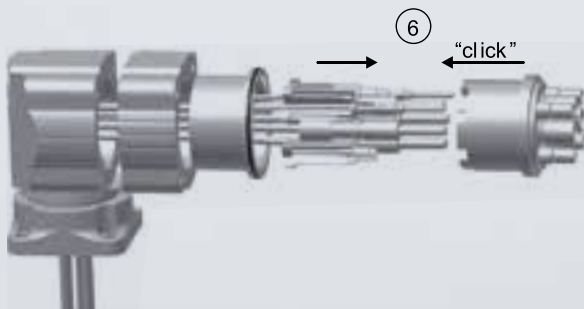
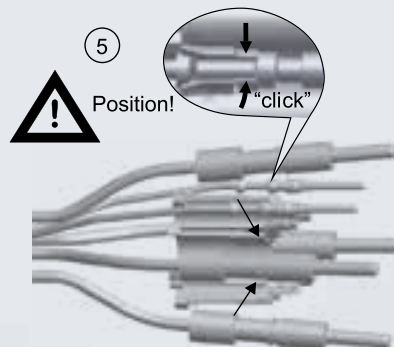
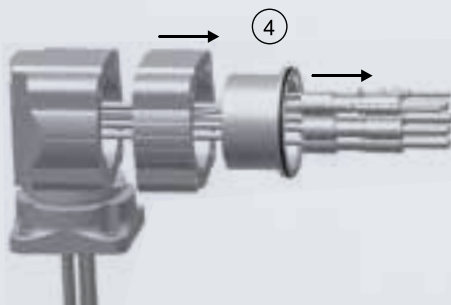
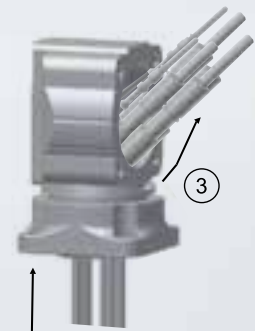




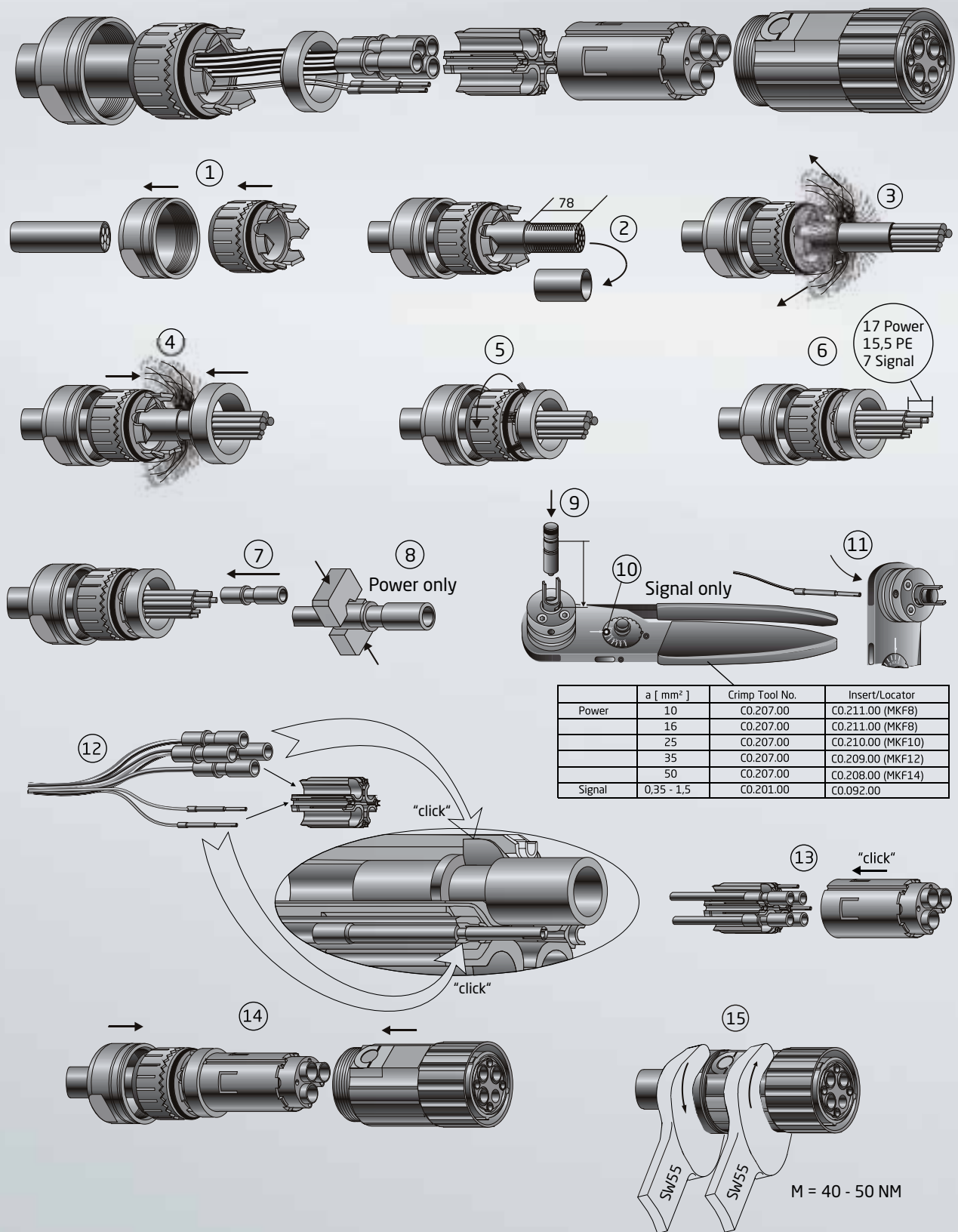
**Serie 940 Winkeleinbaudose 6 / 8 / 9-polig, 16 mm<sup>2</sup>**  
**Series 940 Receptacle Angled 6 / 8 / 9-pin, 16 mm<sup>2</sup>**



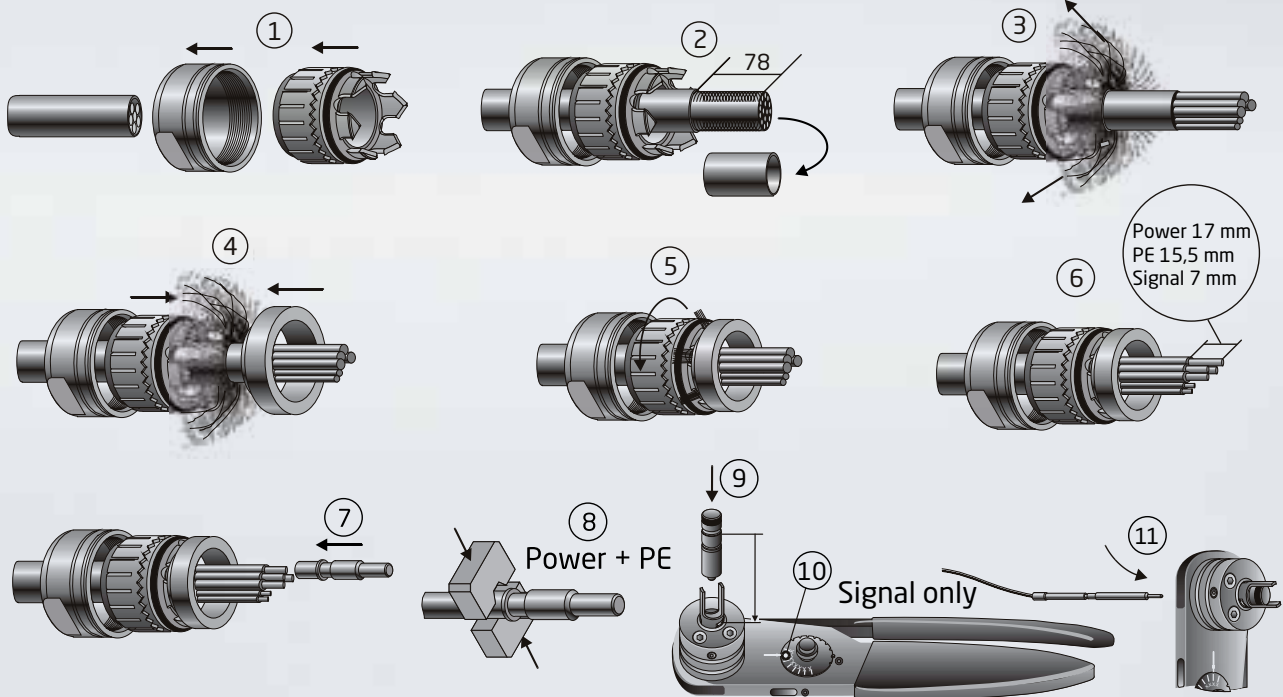
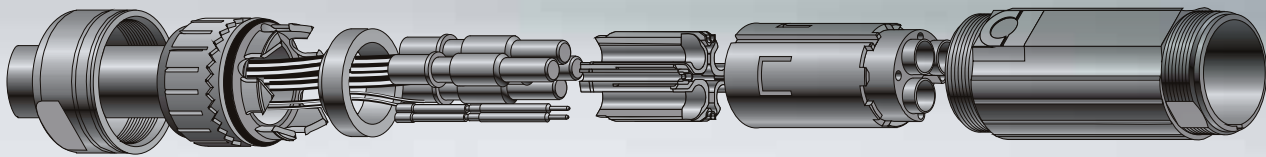
	Crimp Tool No.	Positioner	
		No.	Colour
Signal	C0.201.00	C0.009.00	green
PE/Power	C0.008.00	C0.010.00	blue
	digital crimp tool C0.236.00	tool settings see crimp tool manual	



**Serie 958 Stecker**  
Series 958 Plug

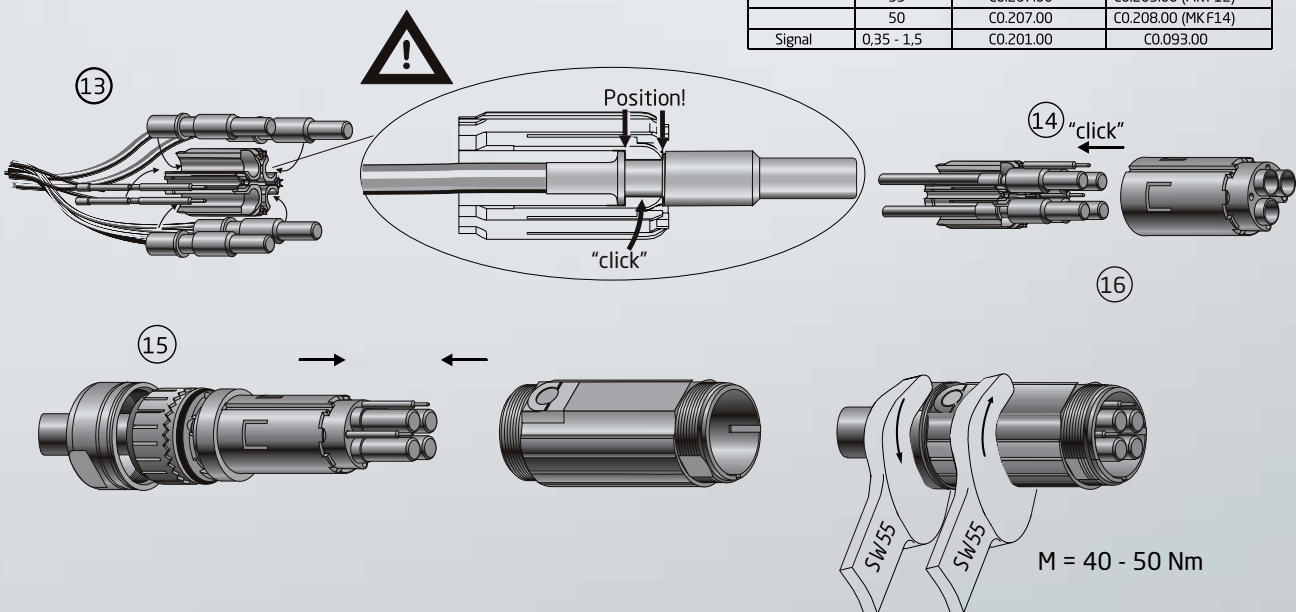


**Serie 958 Kupplung**  
**Series 958 Extension**

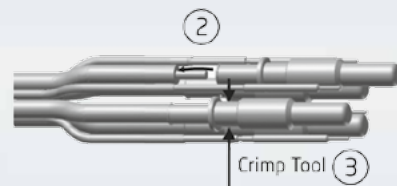
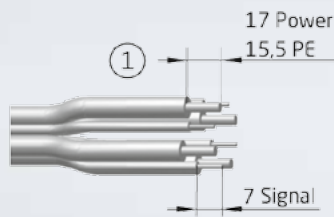
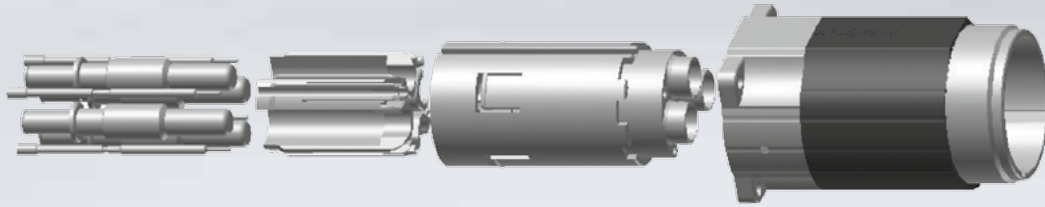


Power 17 mm  
 PE 15,5 mm  
 Signal 7 mm

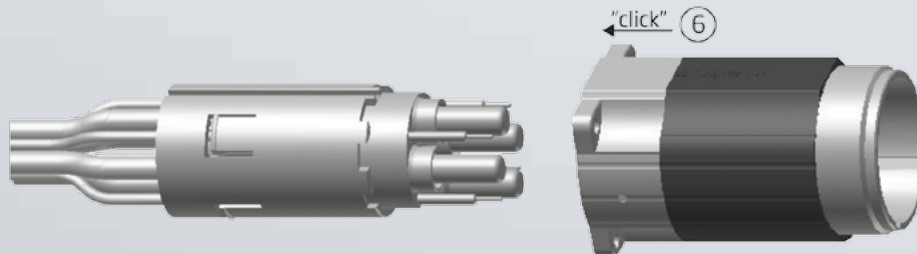
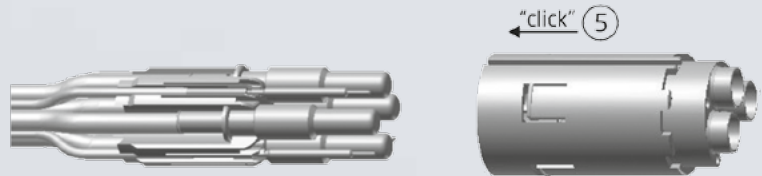
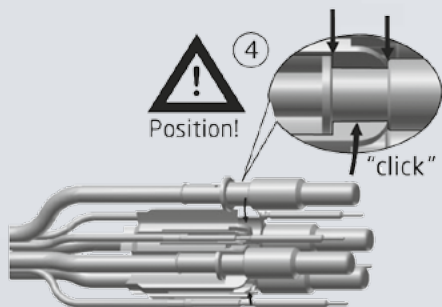
	a [ mm <sup>2</sup> ]	Crimp Tool No.	Insert/Locator
Power	10	C0.207.00	C0.211.00 (MK F8)
	16	C0.207.00	C0.211.00 (MK F8)
	25	C0.207.00	C0.210.00 (MK F10)
	35	C0.207.00	C0.209.00 (MK F12)
	50	C0.207.00	C0.208.00 (MK F14)
Signal	0,35 - 1,5	C0.201.00	C0.093.00



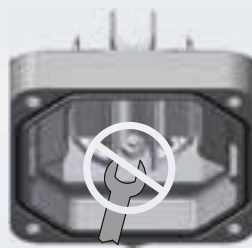
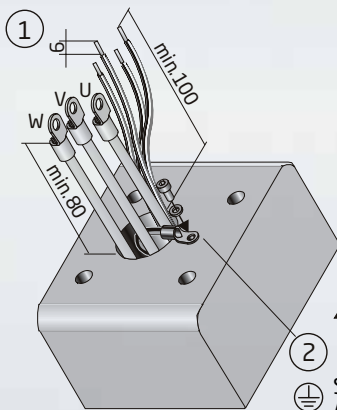
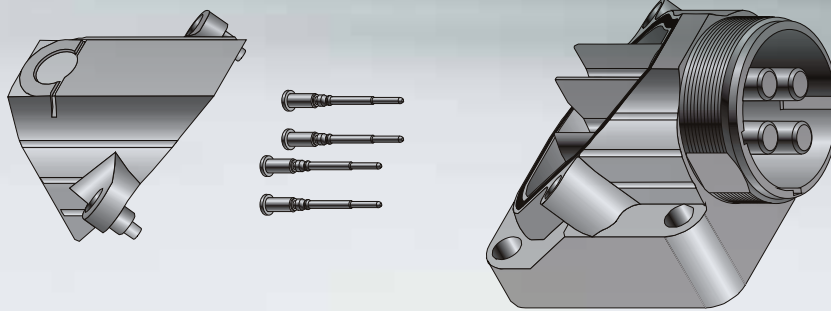
**Serie 958 Einbaudose gerade**  
**Series 958 Straight Receptacle**



	a [ mmØ]	Crimp Tool No.	Insert/Locator
Power	10	C0.207.00	C0.211.00 (MKF8)
	16	C0.207.00	C0.211.00 (MKF8)
	25	C0.207.00	C0.210.00 (MKF10)
	35	C0.207.00	C0.209.00 (MKF12)
	50	C0.207.00	C0.208.00 (MKF14)
Signal	0,35 - 1,5	C0.201.00	C0.093.00

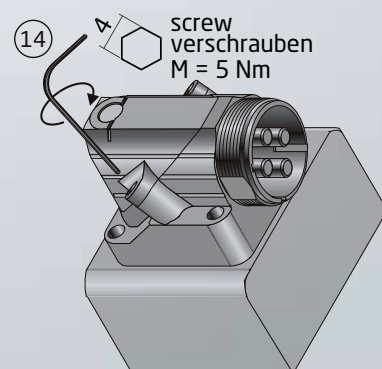
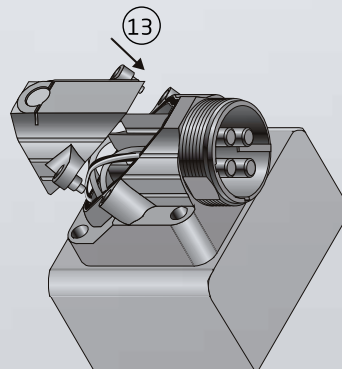
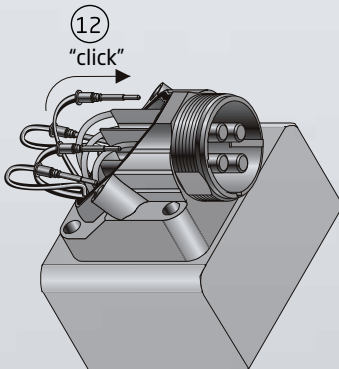
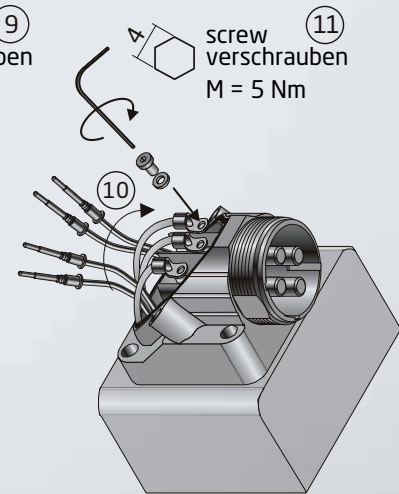
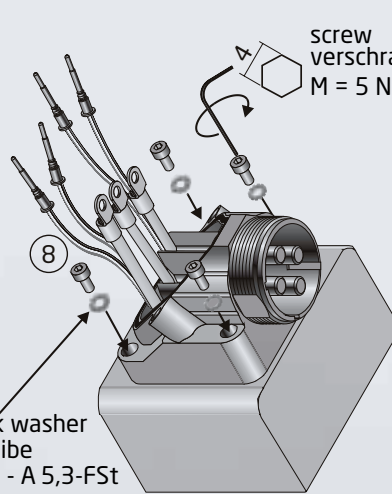
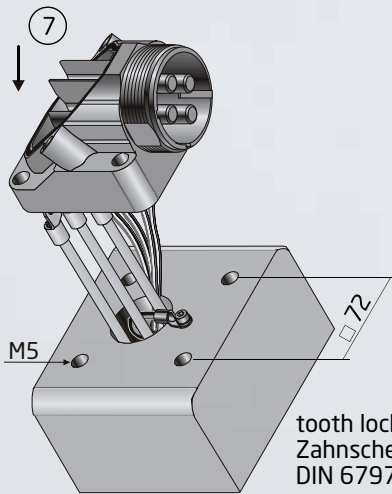
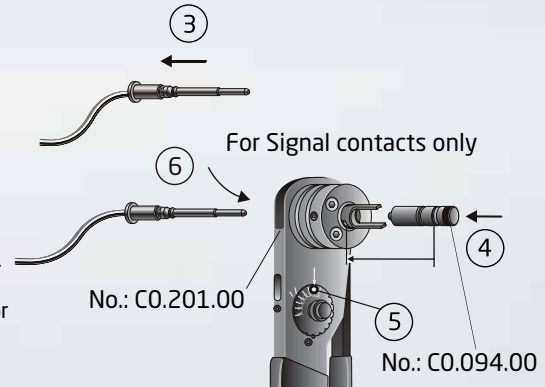


**Serie 958 Winkeleinbaudose**  
**Series 958 Receptacle Angled**

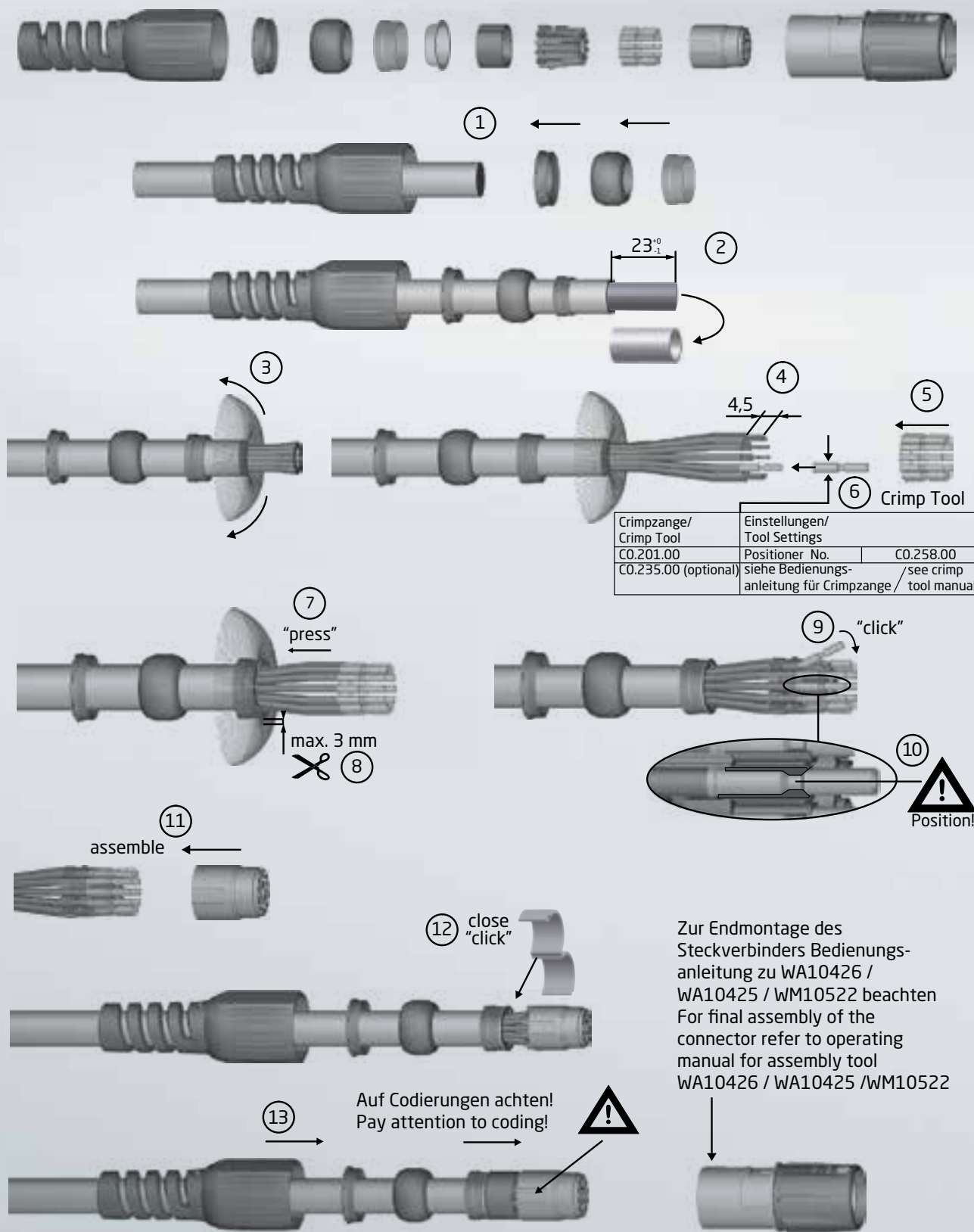


**⚠** Schutzleiteranbindung der Einbaudose darf nicht gelöst werden!  
 Do not loosen protective conductor of receptacle!

**⊕** Schutzleiter mit Gerätegehäuse verbinden.  
 Attach protective conductor to machine housing.

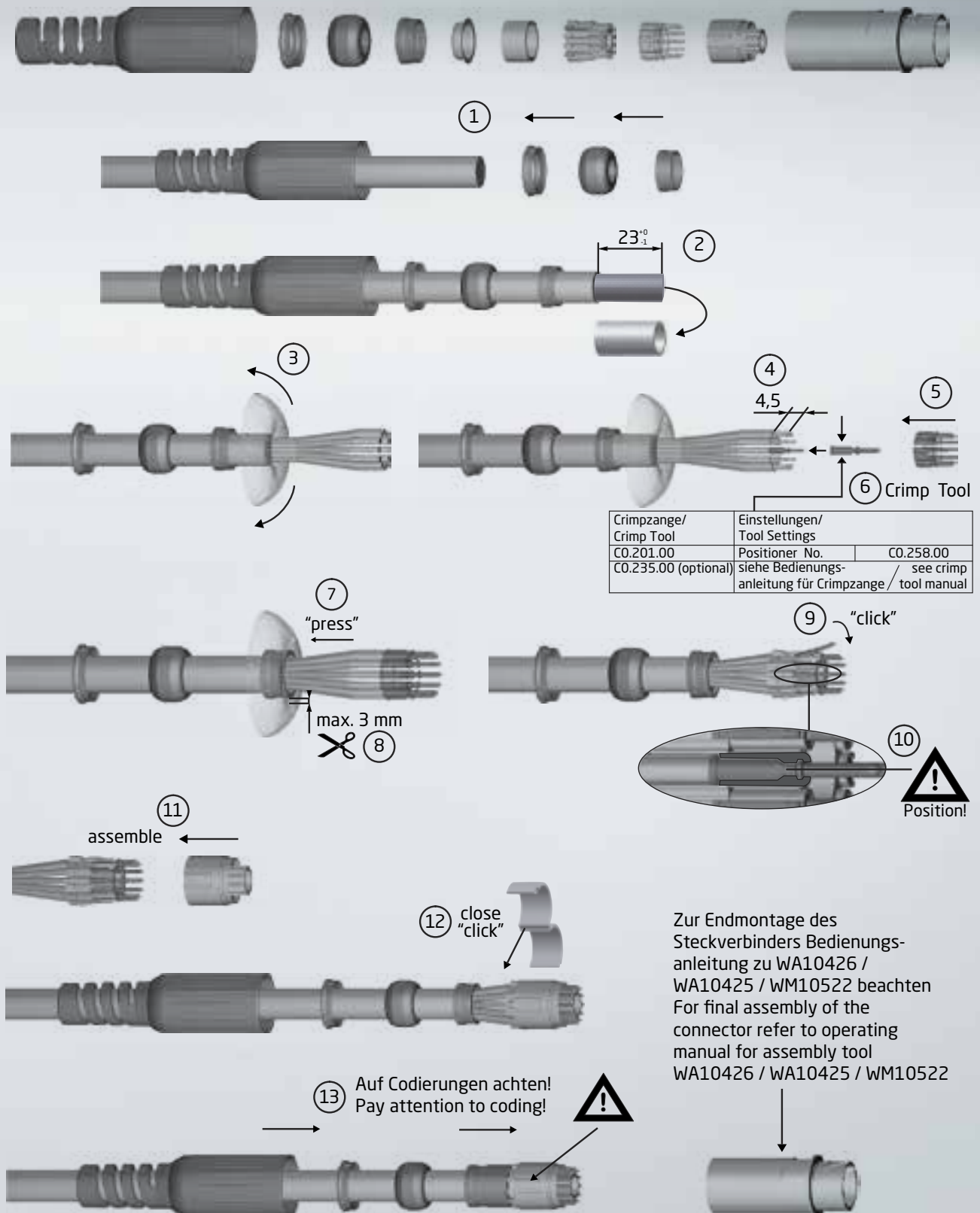


locktec 615 Stecker  
locktec 615 Plug



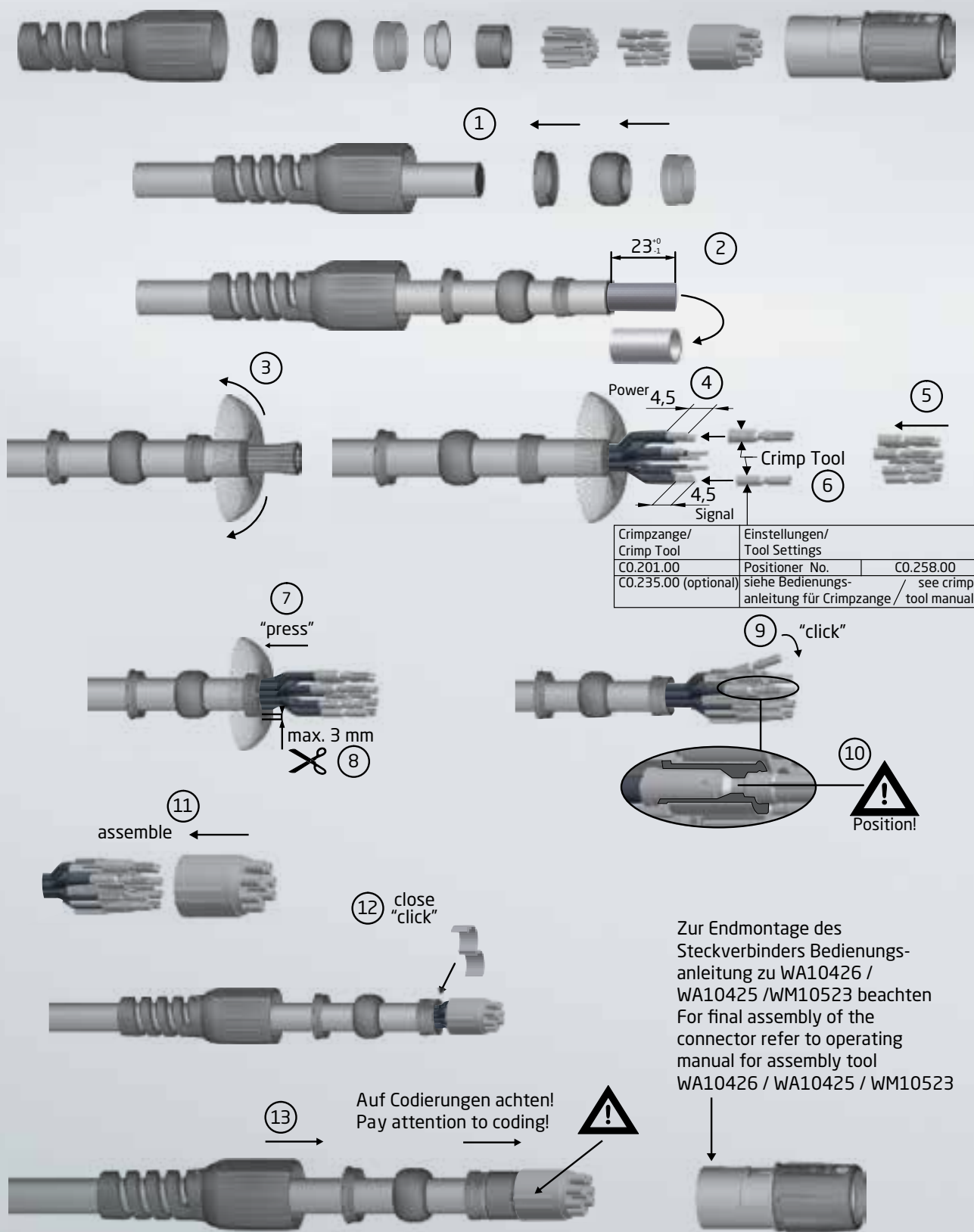
Zur Endmontage des Steckverbinders Bedienungsanleitung zu WA10426 / WA10425 / WM10522 beachten  
For final assembly of the connector refer to operating manual for assembly tool WA10426 / WA10425 / WM10522

**locktec 615 Kupplung**  
**locktec 615 Extension**



Zur Endmontage des Steckverbinders Bedienungsanleitung zu WA10426 / WA10425 / WM10522 beachten  
For final assembly of the connector refer to operating manual for assembly tool WA10426 / WA10425 / WM10522

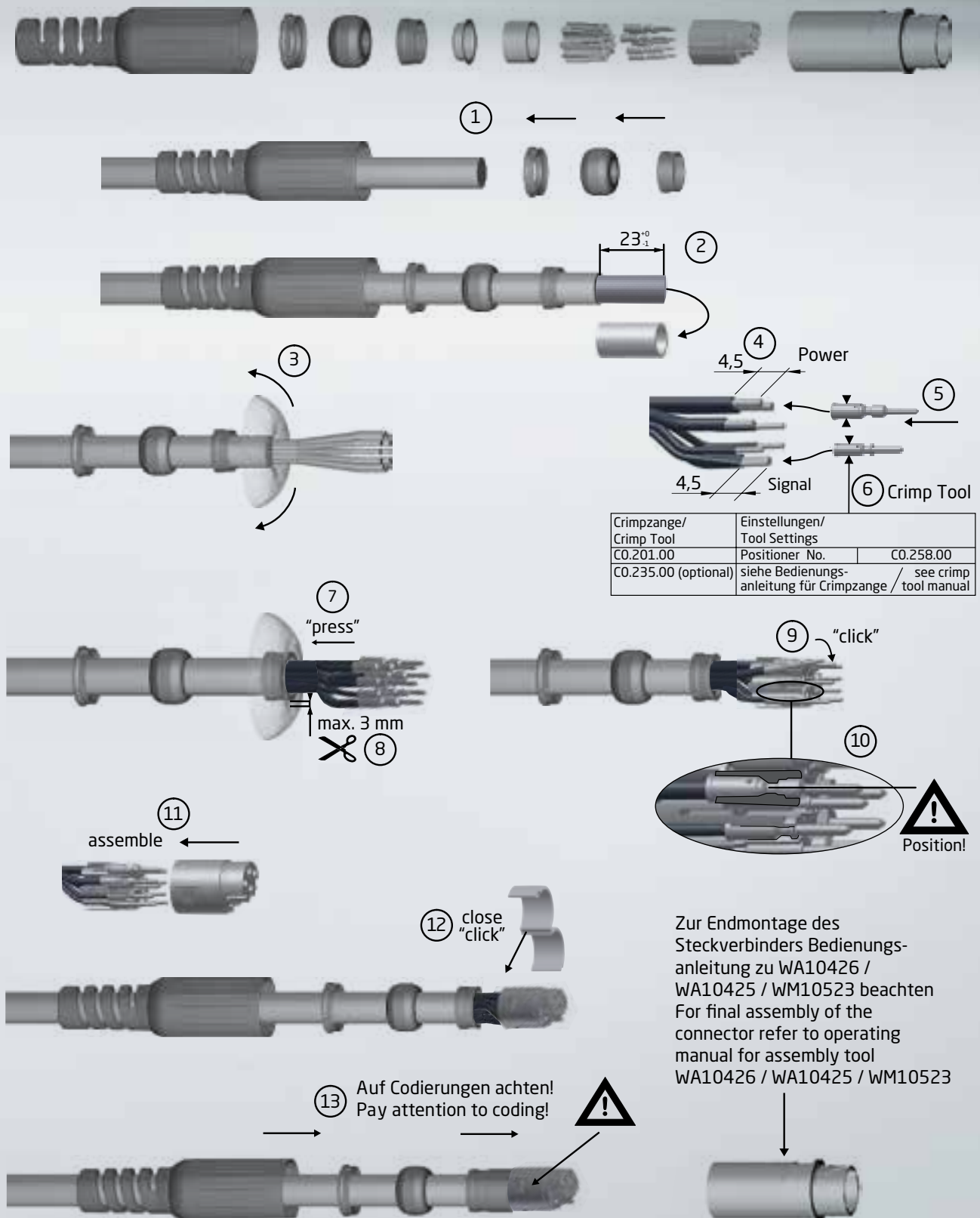
locktec 915 Stecker  
locktec 915 Plug



Zur Endmontage des Steckverbinders Bedienungsanleitung zu WA10426 / WA10425 / WM10523 beachten  
For final assembly of the connector refer to operating manual for assembly tool WA10426 / WA10425 / WM10523



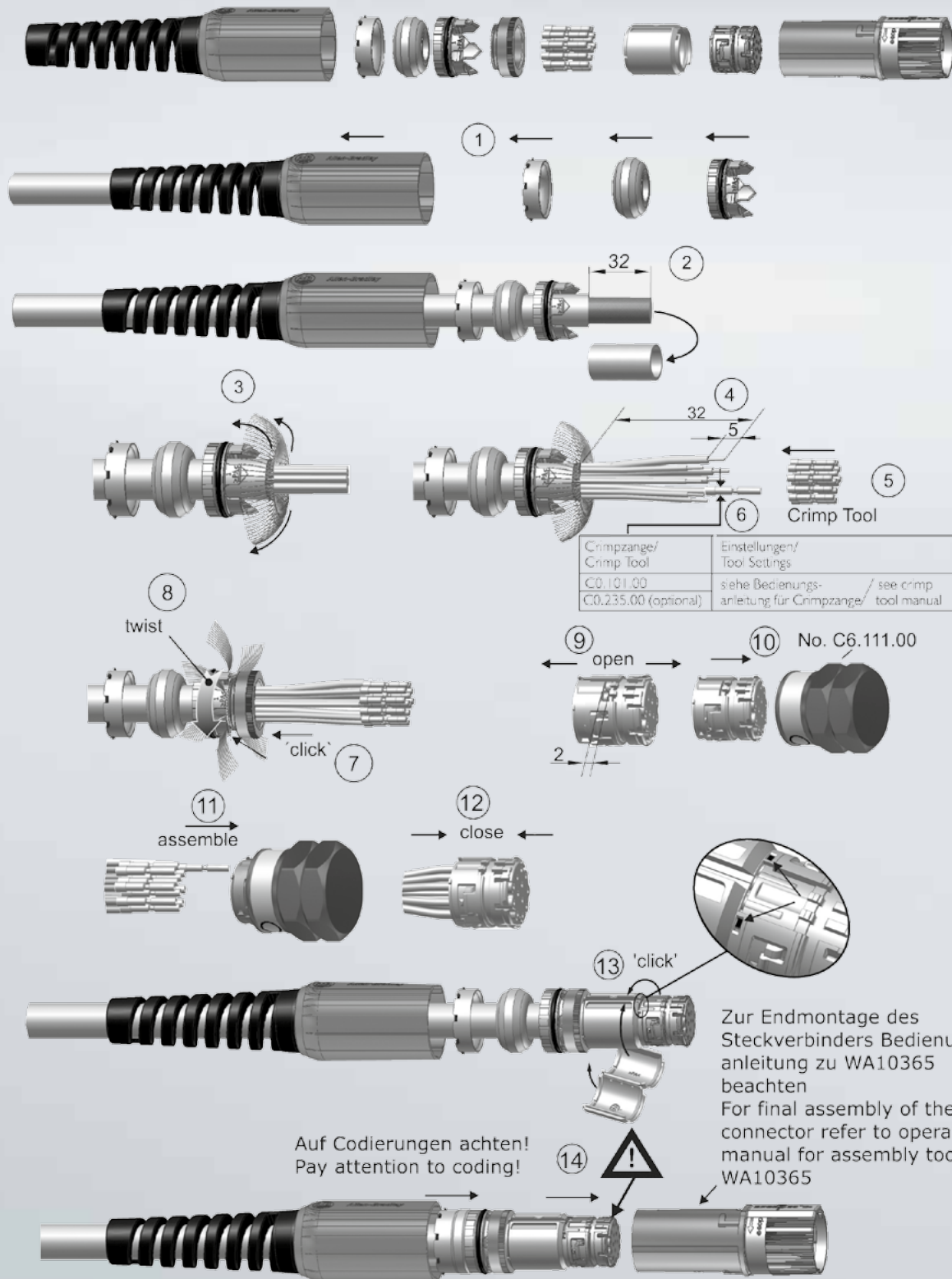
**locktec 915 Kupplung**  
**locktec 915 Extension**



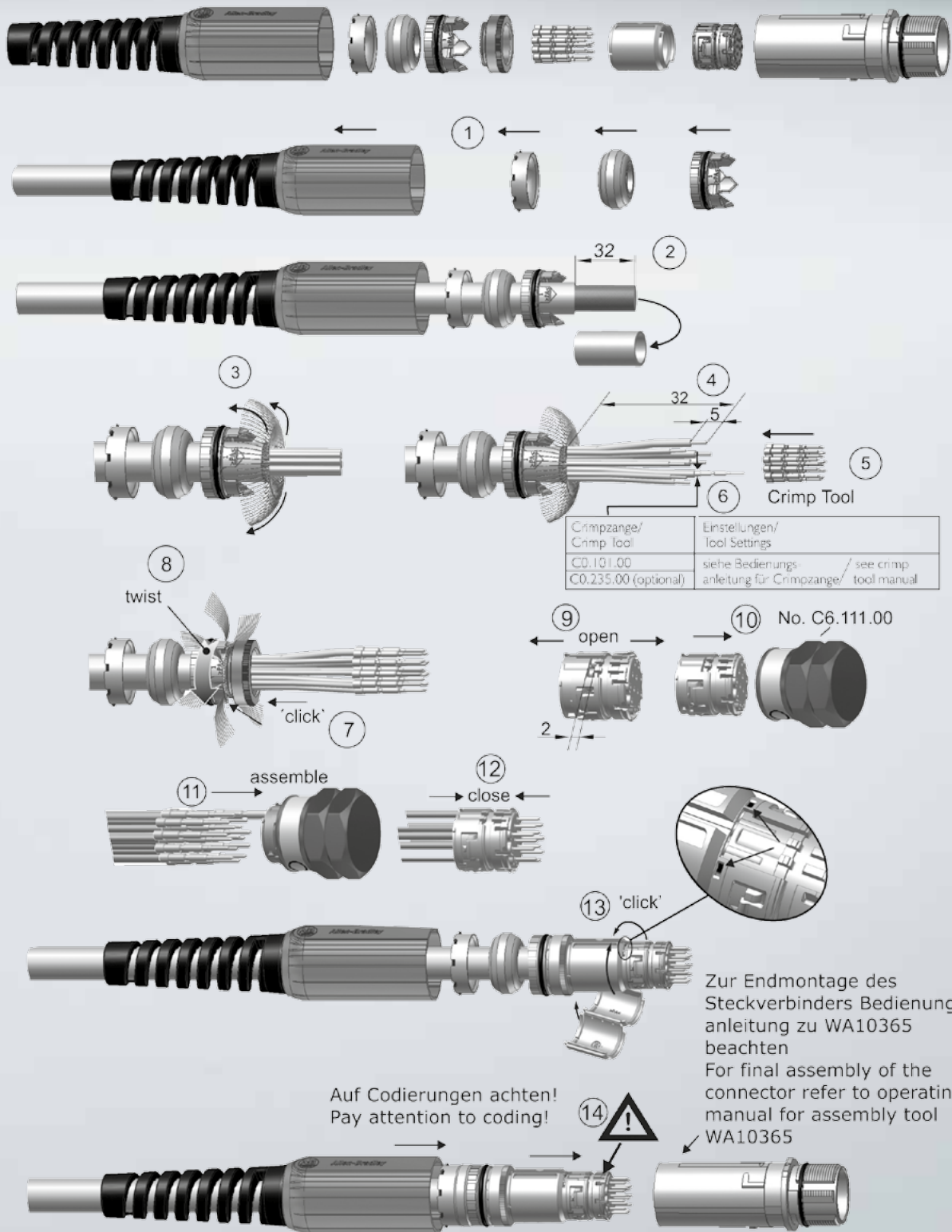
Crimpzange/ Crimp Tool	Einstellungen/ Tool Settings
C0.201.00	Positioner No. C0.258.00
C0.235.00 (optional)	siehe Bedienungs- anleitung für Crimpzange / see crimp tool manual

Zur Endmontage des Steckverbinders Bedienungsanleitung zu WA10426 / WA10425 / WM10523 beachten  
For final assembly of the connector refer to operating manual for assembly tool WA10426 / WA10425 / WM10523

locktec 623 Stecker  
locktec 623 Plug

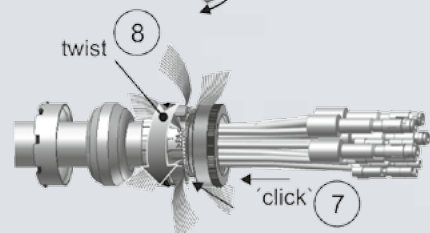
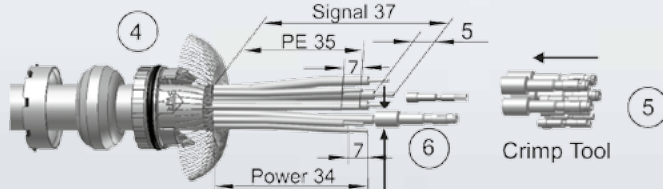
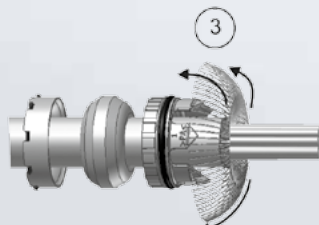
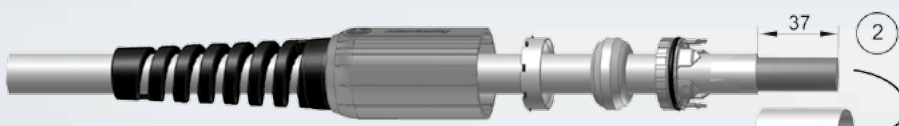
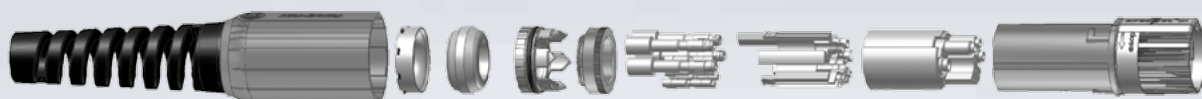


**locktec 623 Kupplung**  
**locktec 623 Extension**

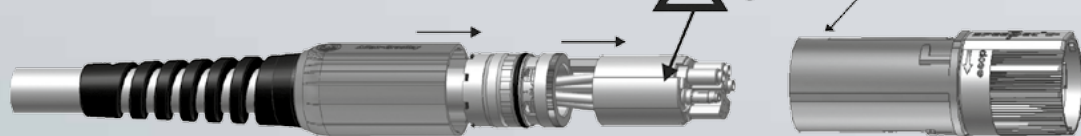
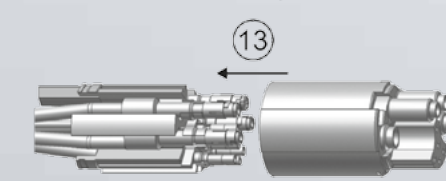
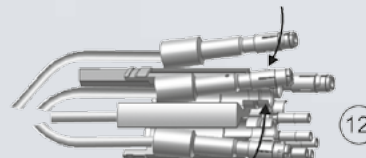
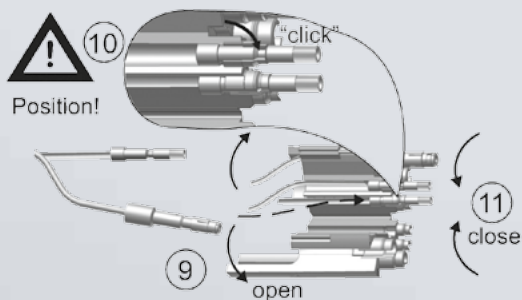


locktec 923 Stecker

locktec 923 Plug



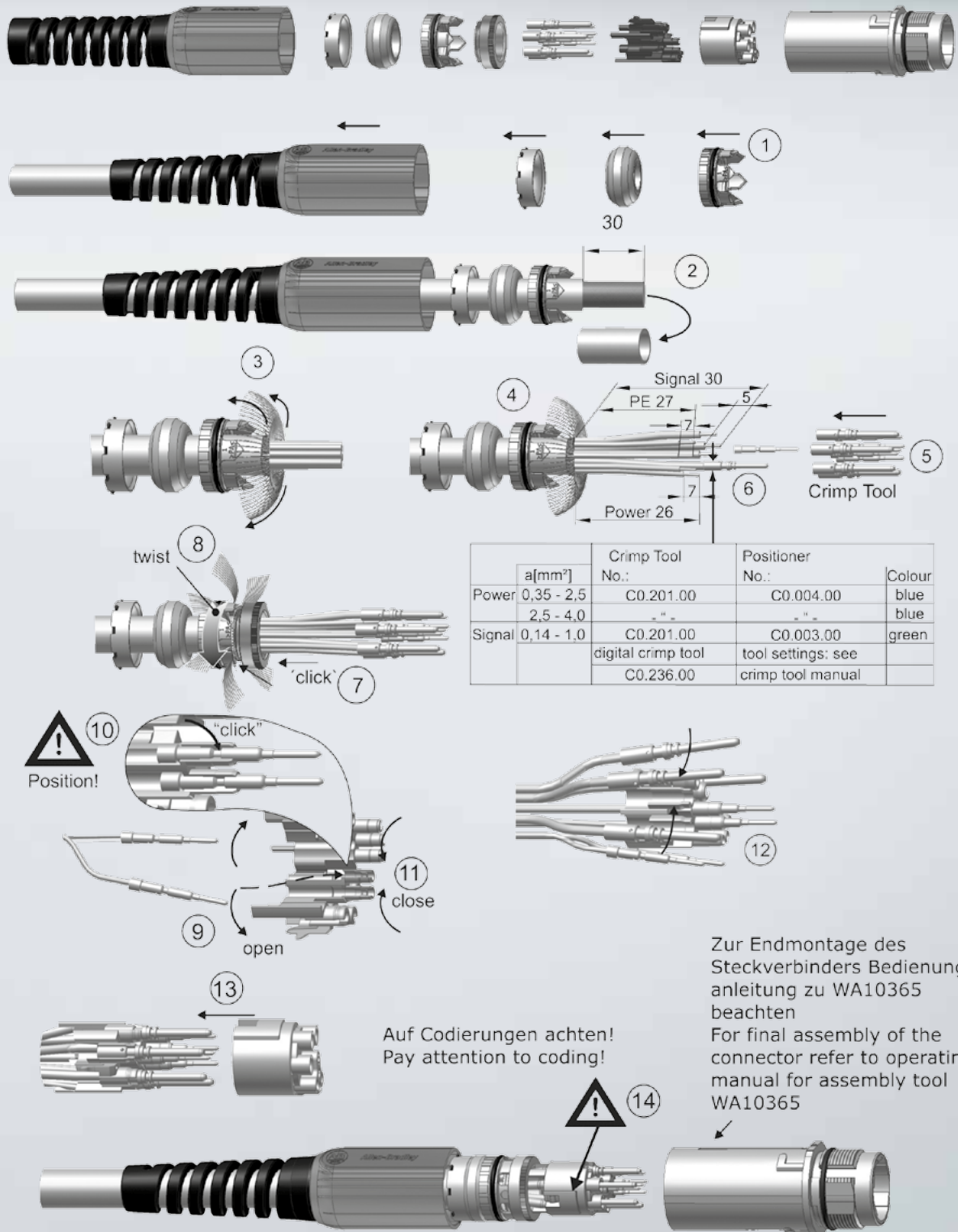
	a[mm <sup>2</sup> ]	Crimp Tool No.:	Positioner No.:	Colour
Power	0,35 - 2,5	C0.201.00	C0.004.00	blue
	2,5 - 4,0	- "	- "	blue
Signal	0,14 - 1,0	C0.201.00	C0.003.00	green
		digital crimp tool	tool settings: see crimp tool manual	



Auf Codierungen achten!  
Pay attention to coding!

Zur Endmontage des Steckverbinders Bedienungsanleitung zu WA10365 beachten  
For final assembly of the connector refer to operating manual for assembly tool WA10365

**locktec 923 Kupplung**  
**locktec 923 Extension**



	a[mm²]	Crimp Tool No.:	Positioner No.:	Colour
Power	0,35 - 2,5	C0.201.00	C0.004.00	blue
	2,5 - 4,0	-	-	blue
Signal	0,14 - 1,0	C0.201.00	C0.003.00	green
		digital crimp tool	tool settings: see crimp tool manual	



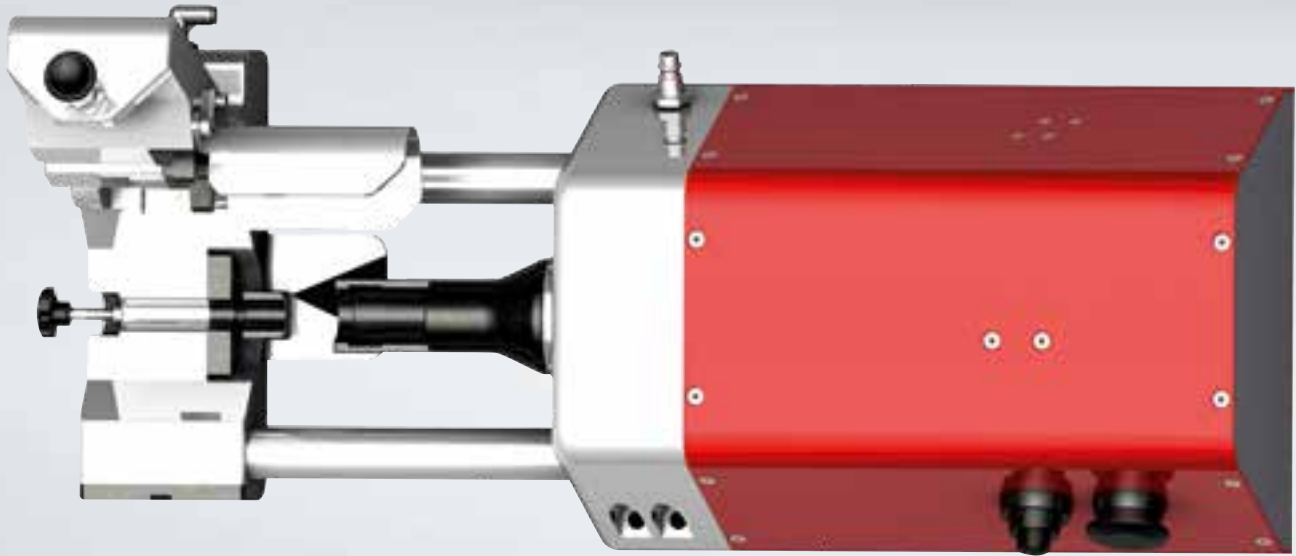
Position!

Auf Codierungen achten!  
Pay attention to coding!

Zur Endmontage des Steckverbinders Bedienungsanleitung zu WA10365 beachten  
For final assembly of the connector refer to operating manual for assembly tool WA10365

Bedienungsanleitung für WA 10365 Montagevorrichtung **locktec**  
Operating Manual for WA 10365 Assembly Tool **locktec**

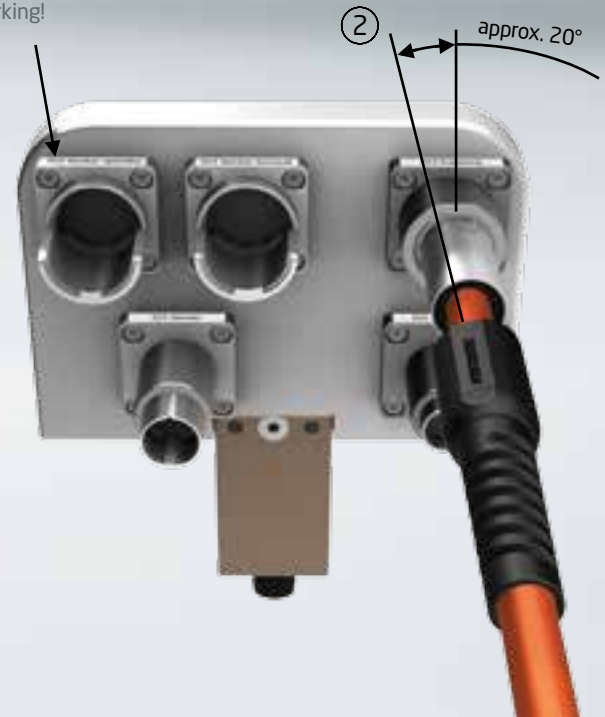
---



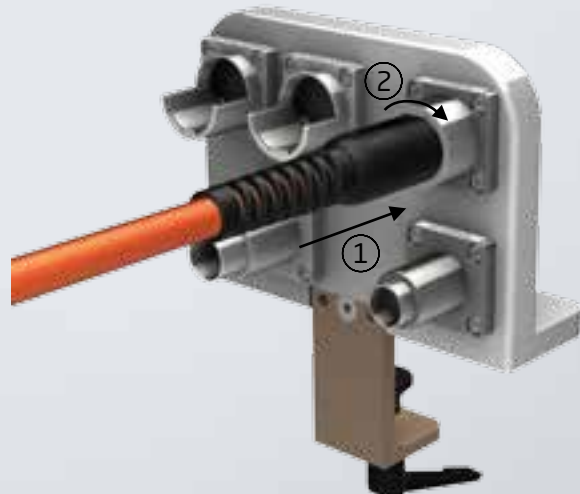
Eine ausführliche Arbeitsanweisung zu WA10365, ist in der Bedienungsanleitung zu finden.  
For further instructions about the assembly tool WA10365 please refer to the separate user manual.

Bedienungsanleitung für WM 10527 Montagevorrichtung **locktec**  
Operating Manual for WM 10527 Assembly Tool **locktec**

Achtung: Auf Beschriftung achten!  
Attention: Regard marking!



- ① **locktec** Hülse bis zum Anschlag auf das Gehäuse aufschieben.  
Slide the **locktec** hull on the housing till the stop.
- ② **locktec** Hülse nach rechts drehen (ca. 20°) bis diese einschnappt.  
Turn **locktec** hull to the right until it snaps in place (approx. 20°).
- ③ Steckverbinder von Vorrichtung abnehmen.  
Take off the assembled connector.



**Umrechnungstabelle gängiger Kupferleitungen in AWG und mm<sup>2</sup>**  
**Conversion table of prevalent copper wires in AWG and mm<sup>2</sup>**

AWG	Leiterquerschnitt	Wire Cross-Section	Leiterdurchmesser	Wire Diameter
	mm <sup>2</sup>	sq. inches	mm	inches
40	0,005	0,000008	0,080	0,00315
39	0,006	0,000010	0,090	0,00353
38	0,008	0,000012	0,101	0,00397
37	0,010	0,000016	0,113	0,00445
36	0,013	0,000020	0,127	0,00500
35	0,016	0,000025	0,134	0,00562
34	0,020	0,000031	0,160	0,00631
33	0,025	0,000039	0,180	0,00708
32	0,032	0,000050	0,202	0,00795
31	0,040	0,000063	0,227	0,00893
30	0,051	0,000079	0,255	0,01003
29	0,064	0,000100	0,286	0,01126
28	0,081	0,000125	0,321	0,01264
27	0,102	0,000158	0,361	0,01420
26	0,129	0,000200	0,405	0,01594
25	0,162	0,000252	0,455	0,01790
24	0,205	0,000317	0,511	0,02010
23	0,258	0,000400	0,573	0,02257
22	0,326	0,000505	0,644	0,02535
21	0,410	0,000636	0,723	0,02846
20	0,518	0,000802	0,812	0,03196
19	0,653	0,001012	0,912	0,03589
18	0,823	0,001276	1,024	0,04030
17	1,038	0,001609	1,150	0,04526
16	1,309	0,002028	1,291	0,05082
15	1,650	0,002558	1,450	0,05707
14	2,081	0,003225	1,628	0,06408
13	2,624	0,004067	1,828	0,07196
12	3,309	0,005129	2,053	0,08081
11	4,172	0,006467	2,305	0,09074
10	5,261	0,008155	2,588	0,10190
9	6,631	0,010279	2,906	0,11440
8	8,367	0,012969	3,264	0,12850
7	10,551	0,016354	3,665	0,14430
6	13,298	0,020612	4,115	0,16200
5	16,766	0,025987	4,620	0,18190
4	21,149	0,032781	5,189	0,20430
3	26,665	0,041331	5,827	0,22940
2	33,624	0,052117	6,543	0,25760
1	42,409	0,065733	7,348	0,28930
0	53,488	0,082907	8,252	0,32490

1. Alle in diesem Katalog enthaltenen Angaben und Abbildungen sind unverbindlich, besonders in Bezug auf Ausführung, Größe und Farbe der Produkte. Intercontec behält sich Änderungen an Design und technischer Ausstattung der Produkte vor. Die Maßangaben für die Verarbeitung beziehen sich auf harmonisierte Leitungen. In der Praxis können für individuelle Leitungen diese Maße abweichen.

1. All information and figures in the catalogue are non-obligatory regarding design, size and color of products in particular. Intercontec reserves the right to change the design and technical features of the products.

2. Die Eigentums- und Urheberrechte an allen Abbildungen, Zeichnungen und sonstigen Unterlagen stehen ausschließlich Intercontec zu. Dies gilt insbesondere für als *vertraulich* gekennzeichnete Unterlagen. Eine Weitergabe an Dritte bedarf der ausdrücklichen schriftlichen Zustimmung seitens Intercontec.

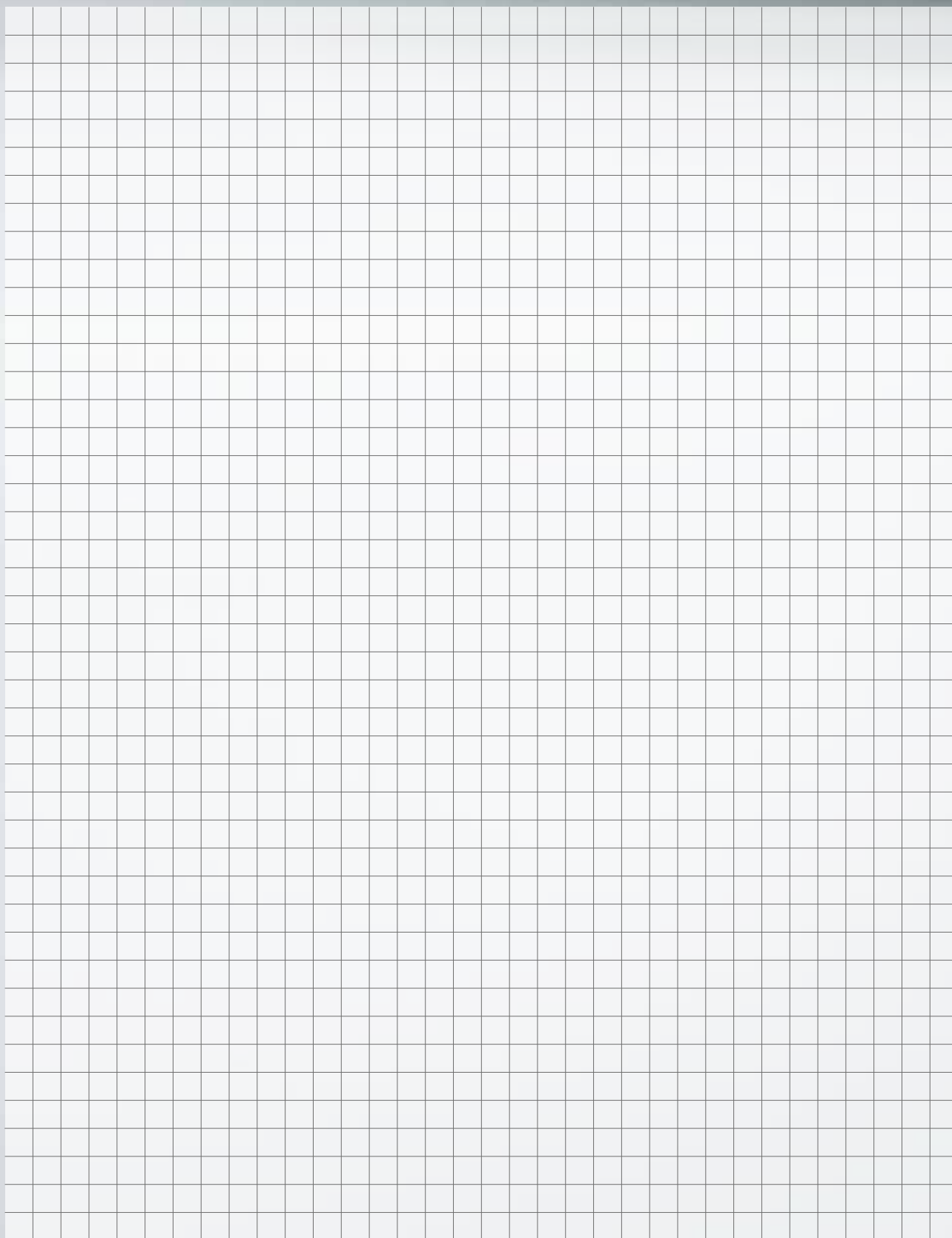
2. Copyright and right of ownership in and to all figures, drawings and other documents shall remain with Intercontec. This is particularly applicable to documents marked as *confidential*. Sharing of data with third parties requires prior consent in writing from Intercontec.

3. Soweit dies im Einzelfall angemessen und zumutbar ist, behält sich Intercontec das Recht vor, auch nach Eingang einer Bestellung und/oder Auftragsannahme Änderungen vorzunehmen, die der technischen Optimierung von Produkten dienen.

3. In individual cases Intercontec reserves the right to any changes contributing to the technical improvement of the products as appropriate and reasonable also after receipt and acceptance of orders.



Notizen  
Notes



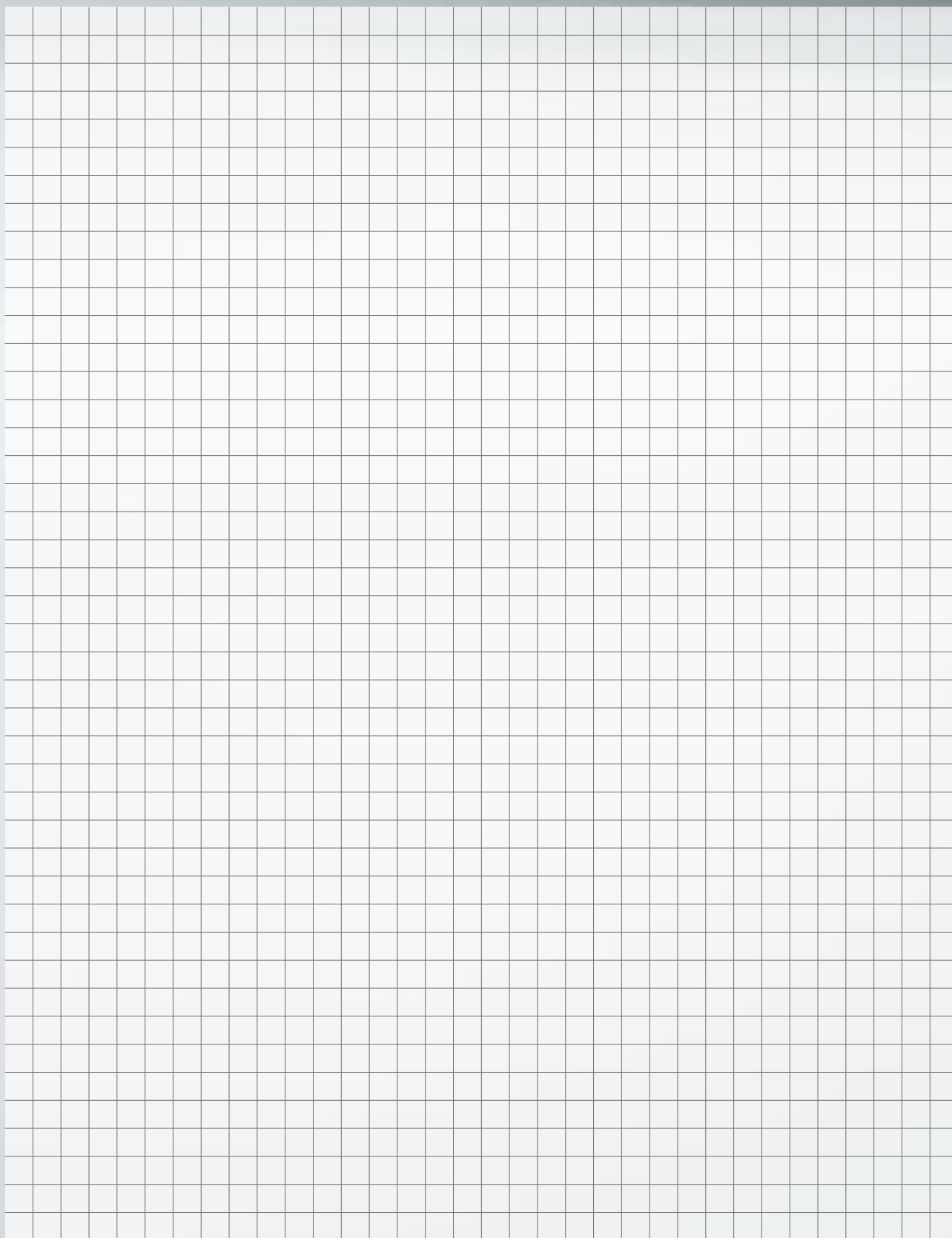
**Notizen**  
**Notes**

---

A large grid of graph paper for taking notes, consisting of 20 columns and 30 rows of small squares.

Notizen  
Notes

---



**Partner**  
partners

**Produkt News**  
product news

**Messe & Events**  
exhibitions & events

**Intercontec Group**  
Intercontec Group

**Konfigurator**  
Configurator

**Kataloge**  
catalogs

**Karriere**  
careers

**Geschichte**  
history

**kostenloses App iPhone / iPad**  
free App iPhone / iPad

**Videos**  
videos

**Datenblätter  
Montageanleitung**  
infomaterial  
assembly instructions

**Unternehmen Infos**  
company infos

[www.intercontec.biz](http://www.intercontec.biz)



**Intercontec Produkt GmbH**

Bernrieder Straße 15  
94559 Niederwinkling  
Germany

+49 9962 2002-0

+49 9962 2002-70

info@intercontec.biz

[www.intercontec.biz](http://www.intercontec.biz)

© Intercontec Produkt GmbH, Version 3.0